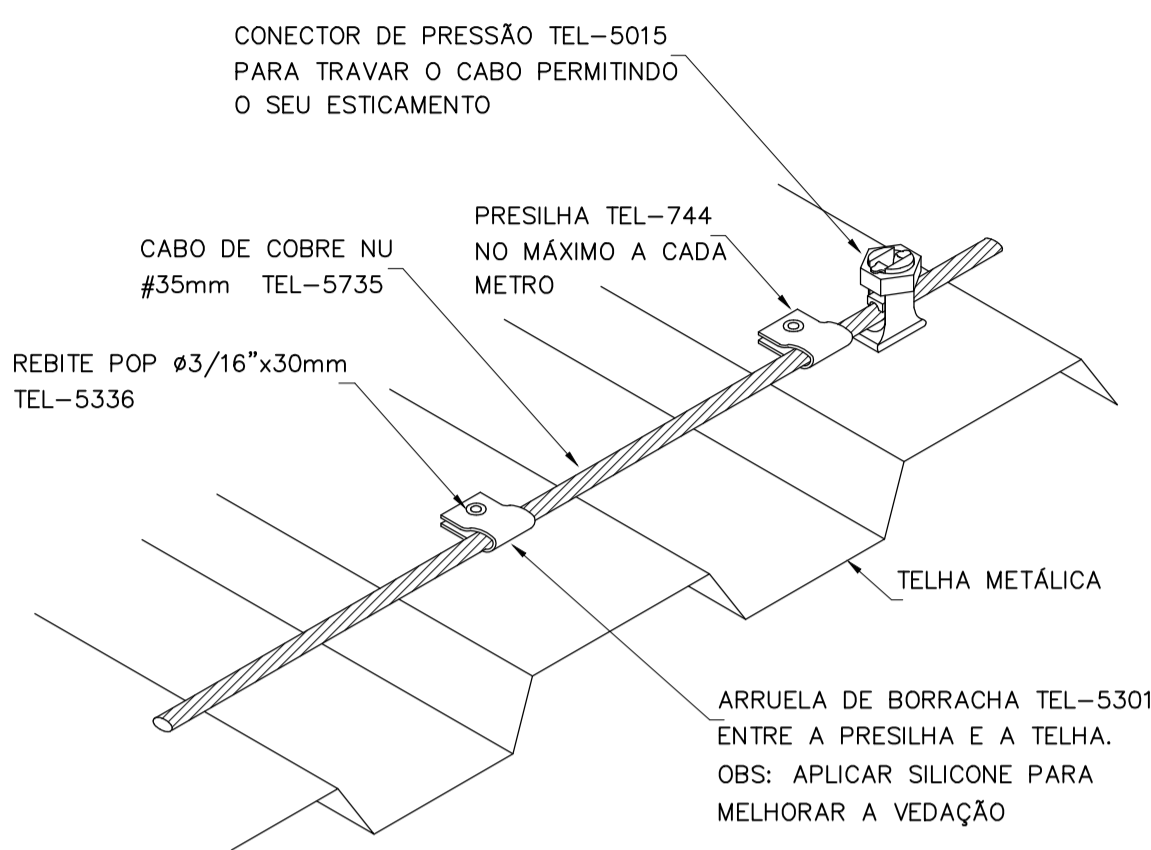
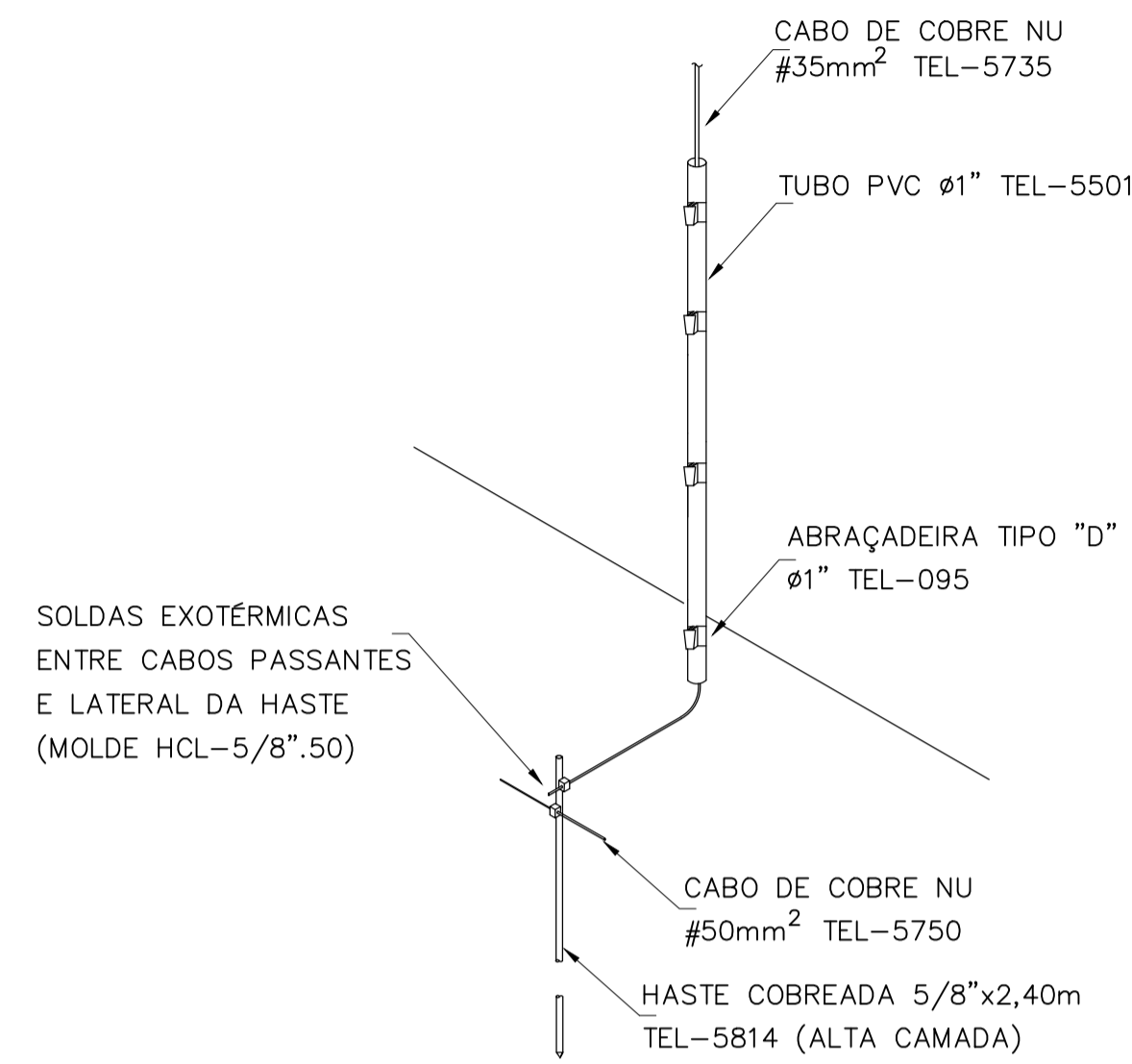


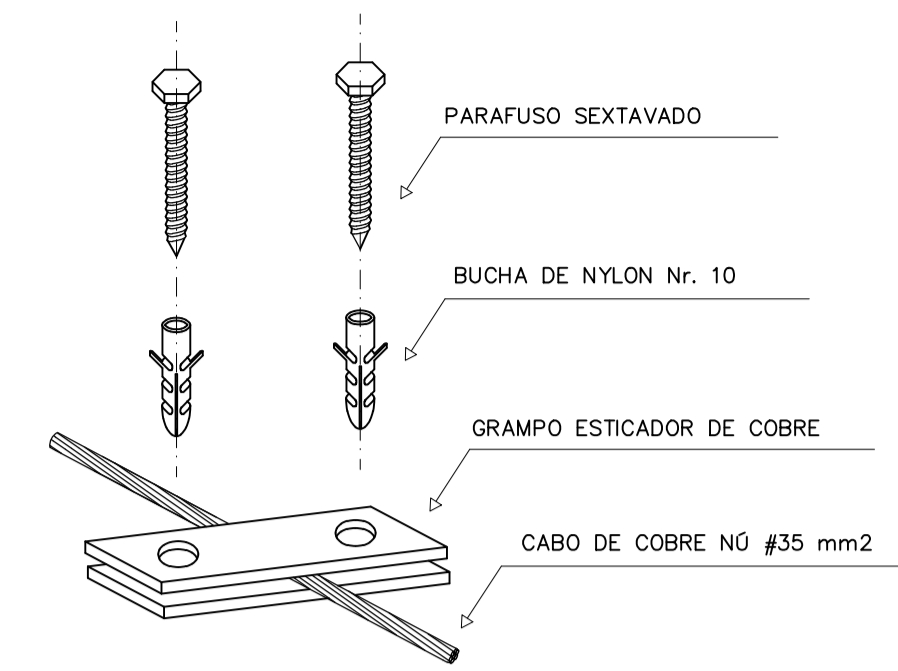
DETALHE DA FIXAÇÃO DO CABO E TERMINAL AÉREO NA TELHA



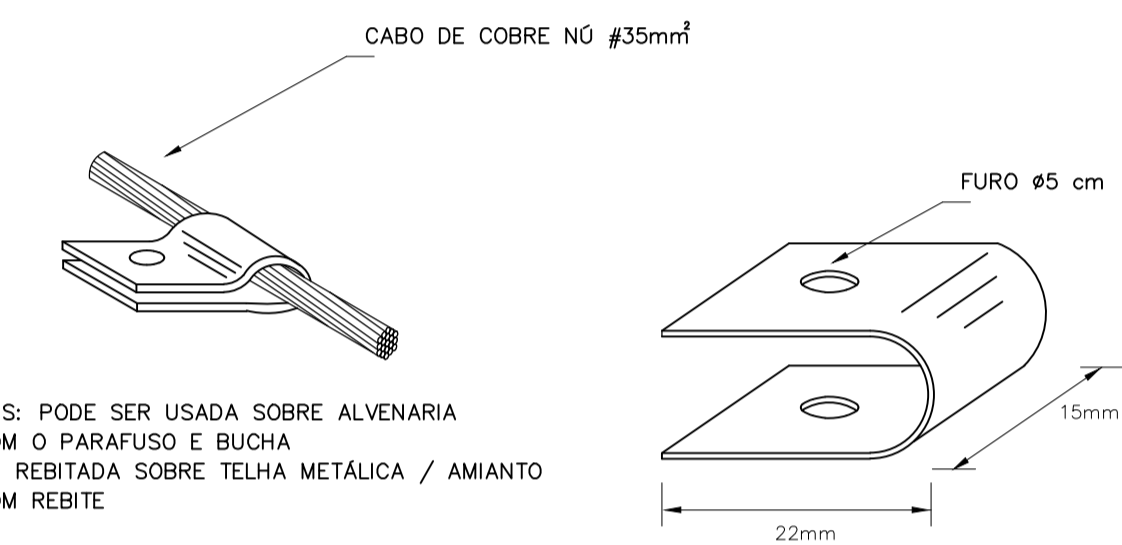
FIXAÇÃO DO CABO DA CAPTAÇÃO SOBRE TELHA METÁLICA



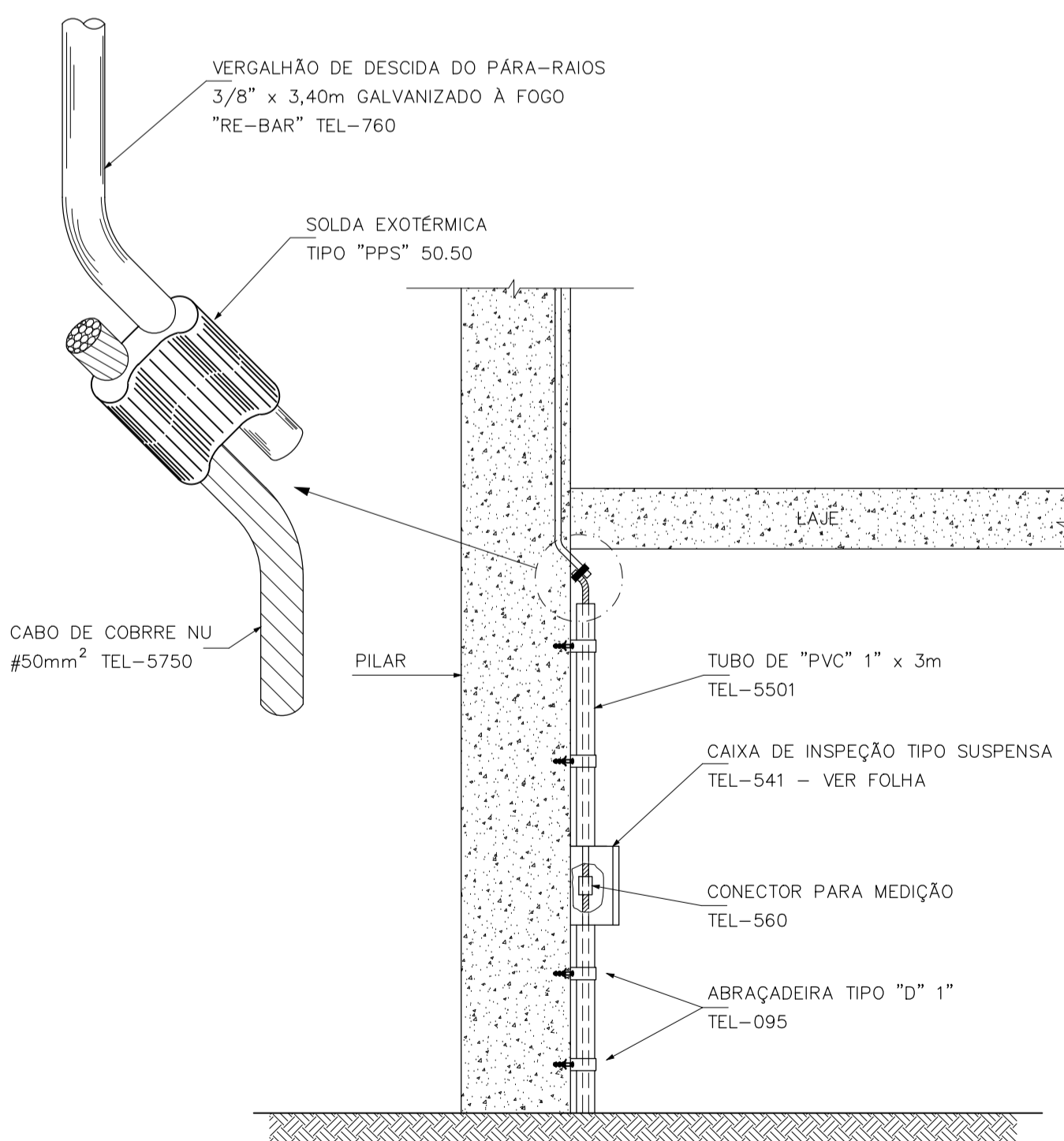
CONEXÃO ENTRE DESCIDA APARENTE E ATERRAMENTO



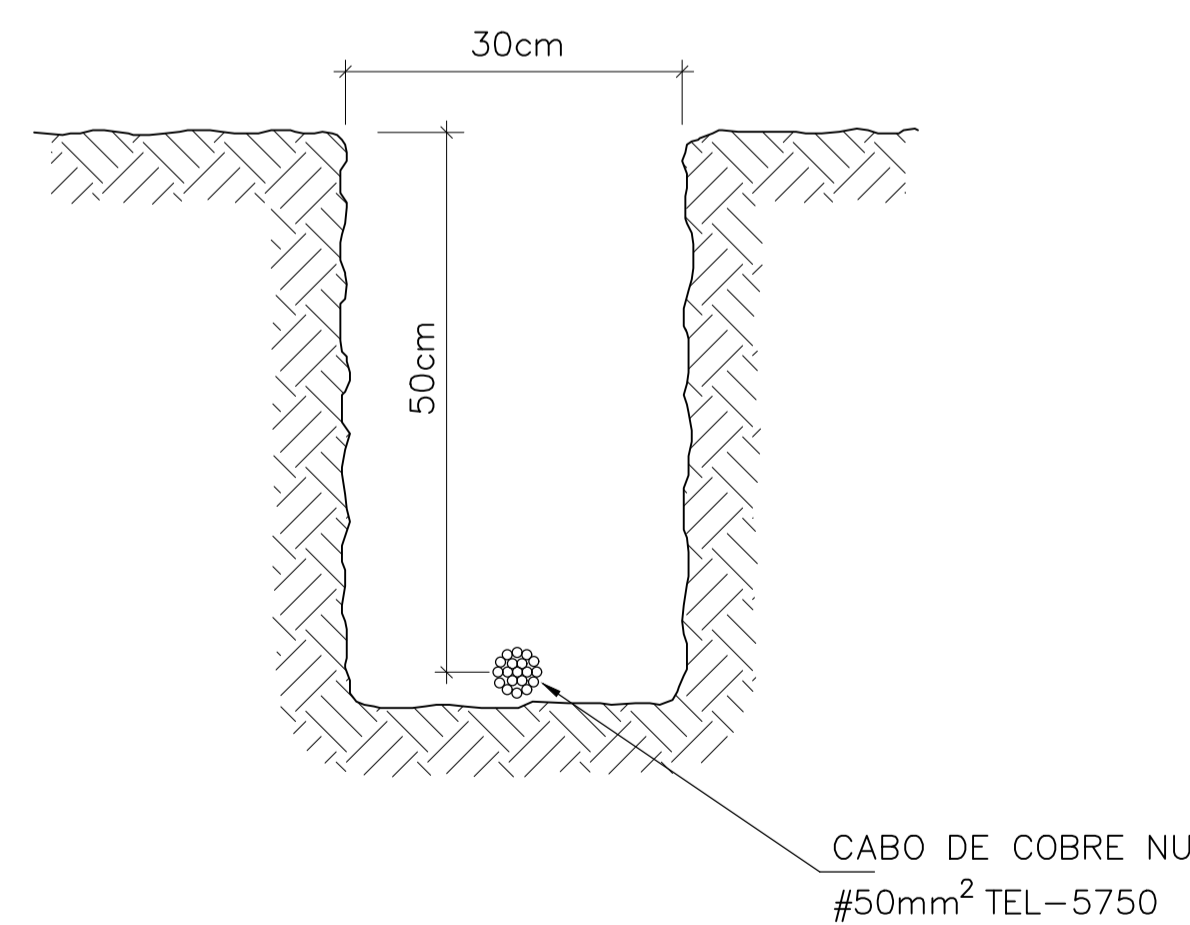
TRAVAMENTO DO CABO DE COBRE #35mm² COM O GRAMPO



PRESILHA DE LATÃO COM FURO ø5 cm

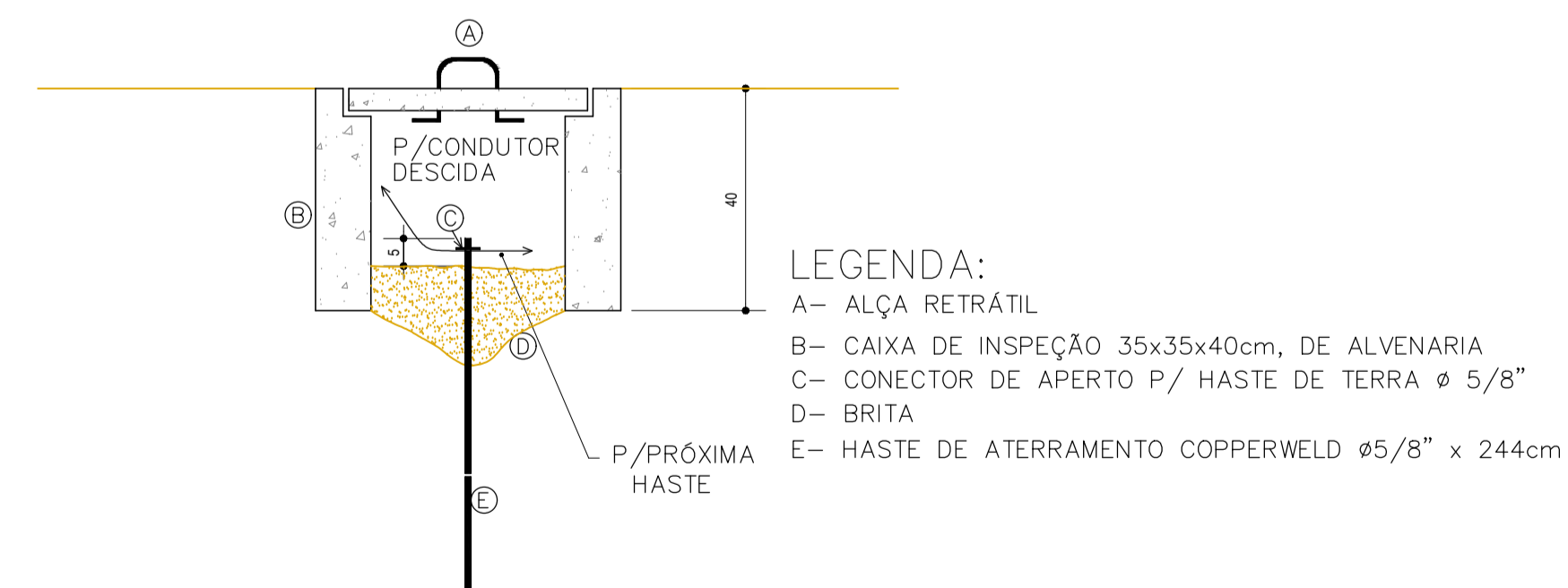


INTERLIGAÇÃO ENTRE DESCIDA E ATERRAMENTO



VALA DA MALHA DE ATERRAMENTO

DETALHE CAIXA INSPEÇÃO DE ATERRAMENTO



LEGENDA:
 A- ALÇA RETRÁTIL
 B- CAIXA DE INSPEÇÃO 35x35x40cm, DE ALVENARIA
 C- CONECTOR DE APERTO P/ HASTE DE TERRA ø 5/8"
 D- BRITA
 E- HASTE DE ATERRAMENTO COPPERWELD ø5/8" x 244cm

ESPAÇO PARA APROVAÇÃO:



Rua Planalto, S/N, Bairro Jardim Planalto
 CEP: 68.193-000 - Novo Progresso - PA

Eng. Civil e de Segurança do Trabalho
 Roberto Tonelli Junior
 Cel: (65) 98158-0908/E-mail:
 tonelliengenharia1@gmail.com

Arquiteta e Urbanista
 Rafaela Pessoto Soares
 Cel: (93) 98107-4260/E-mail:
 tonelliarquitectura1@gmail.com

PROJETO SPDA

OBRA: Reforma e Ampliação do Hospital Municipal de Novo Progresso
 ENDEREÇO: Rua Jucelino Kubischek, nº 98, Bairro Rui Pires de Lima, Novo Progresso - PA

PROPRIETÁRIO:
SECRETARIA MUNICIPAL DE SAÚDE DE NOVO PROGRESSO - PA
 CNPJ: 11.287.726/000-173

AUTOR DO PROJETO:
ROBERTO TONELLI JUNIOR
 CPF: 013.576.712-10

ÁREAS:	ASSUNTO/CONTEÚDO:	DATA:
- Área do Terreno:.....6.185,28 m ²	- IMPLANTAÇÃO;	NOVEMBRO/2023
- Área a Construir:.....206,14 m ²	- VISTA GERAL DO PROJETO.	FOLHA:
- Área a Reformar:.....1.410,21 m ²	- DETALHAMENTO.	02/02
- Área Total Edificação:.....1.616,35 m ²	ESCALA:	
	INDICADA	