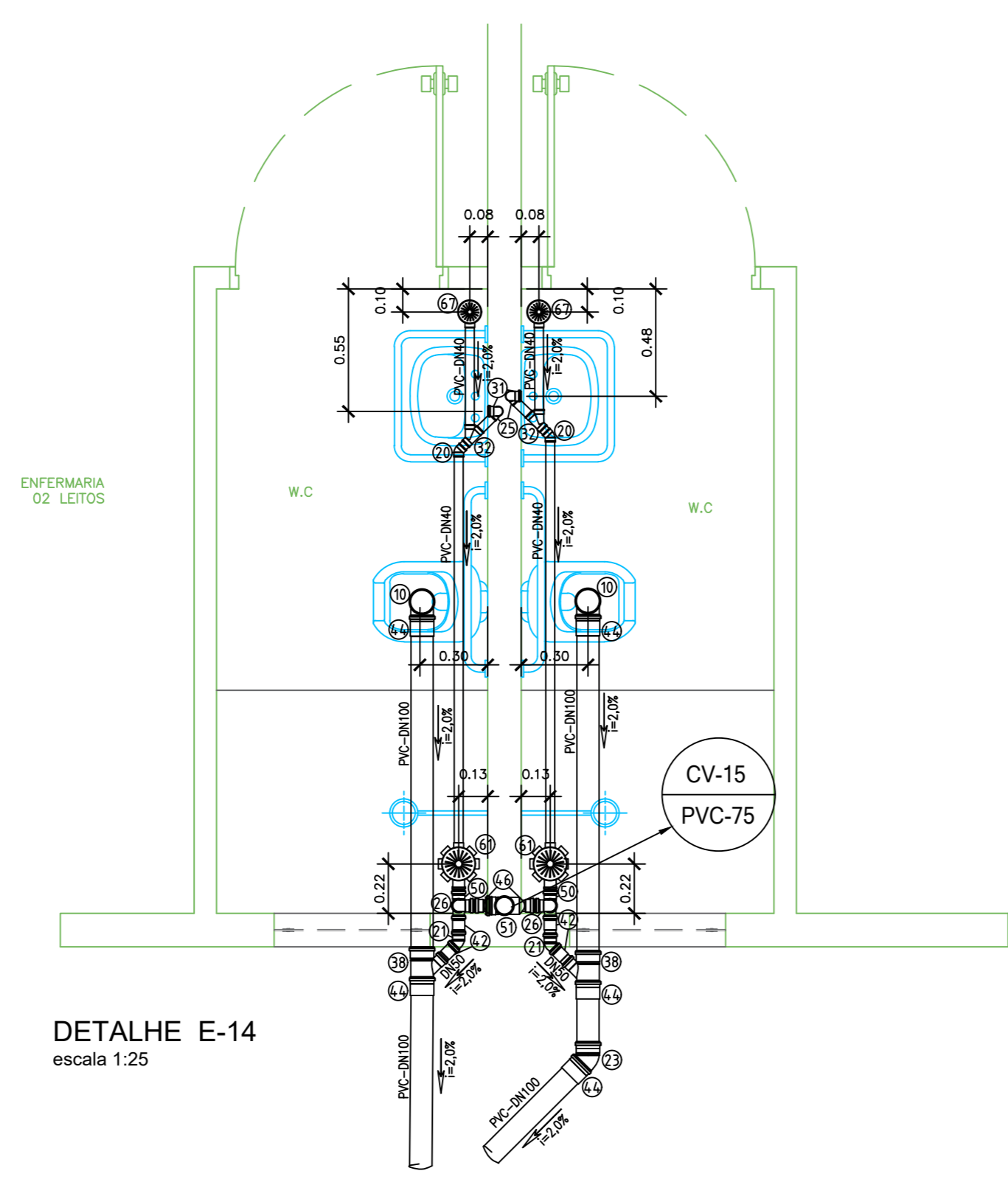
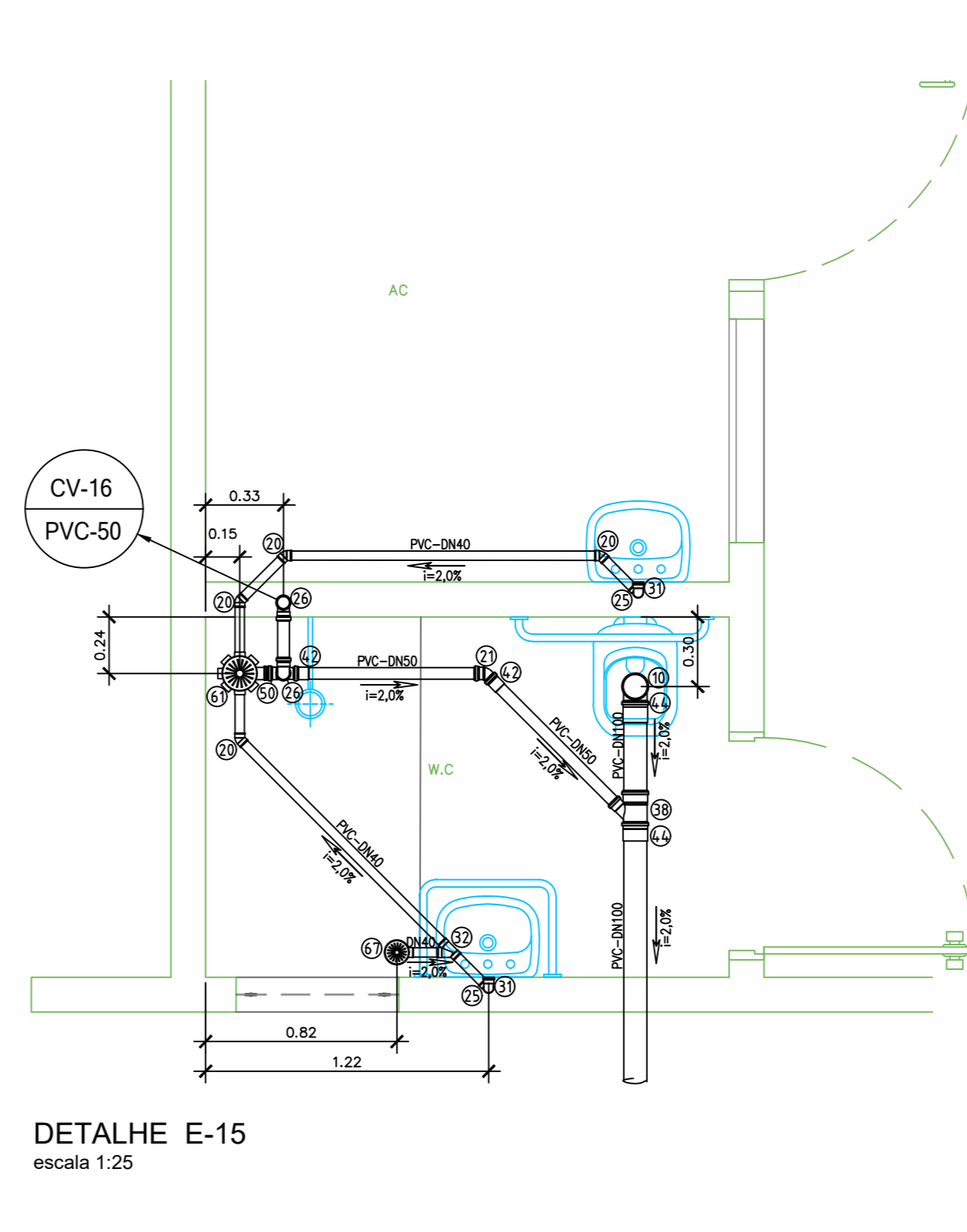


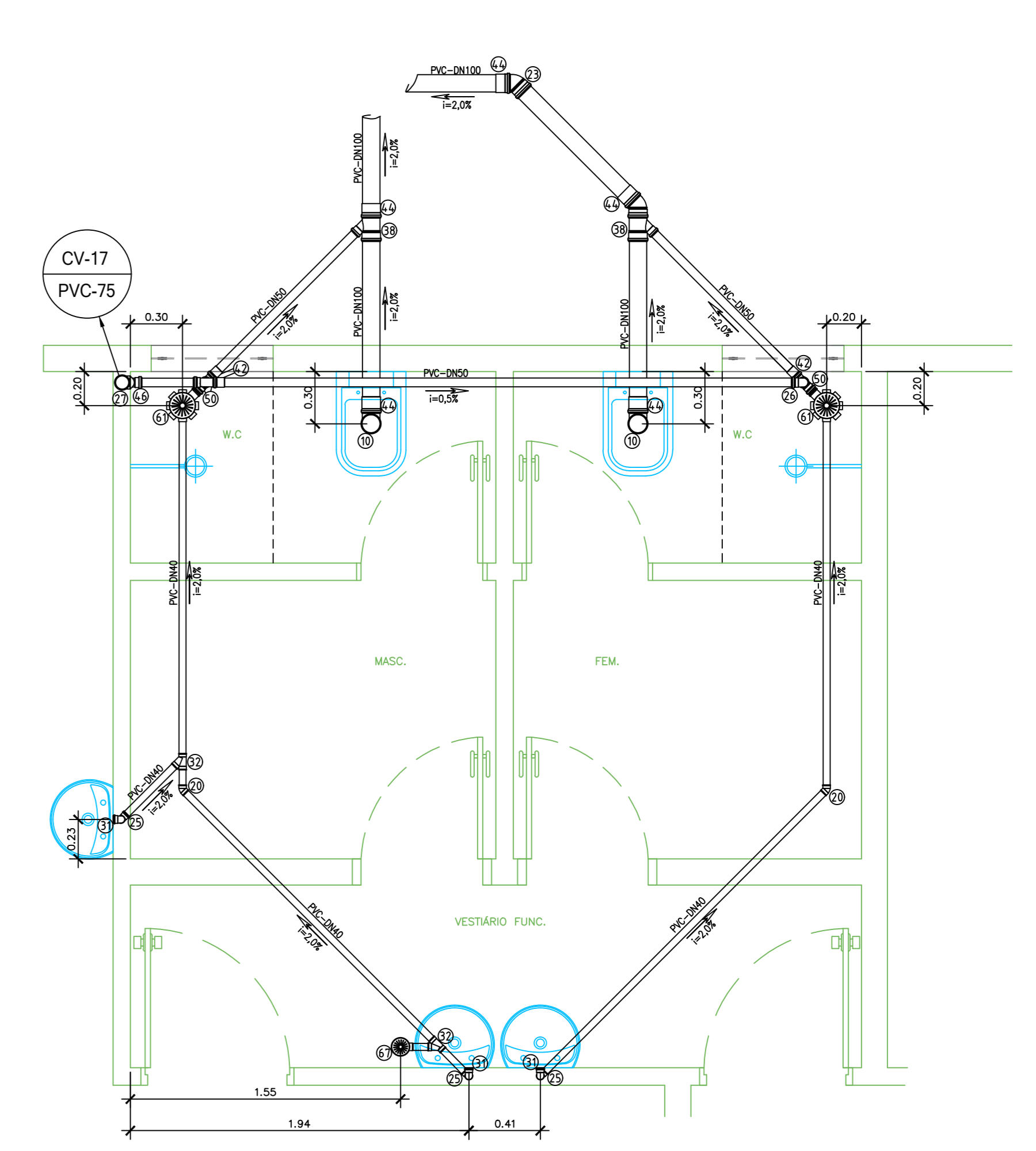
DETALHE E-13  
escala 1:25



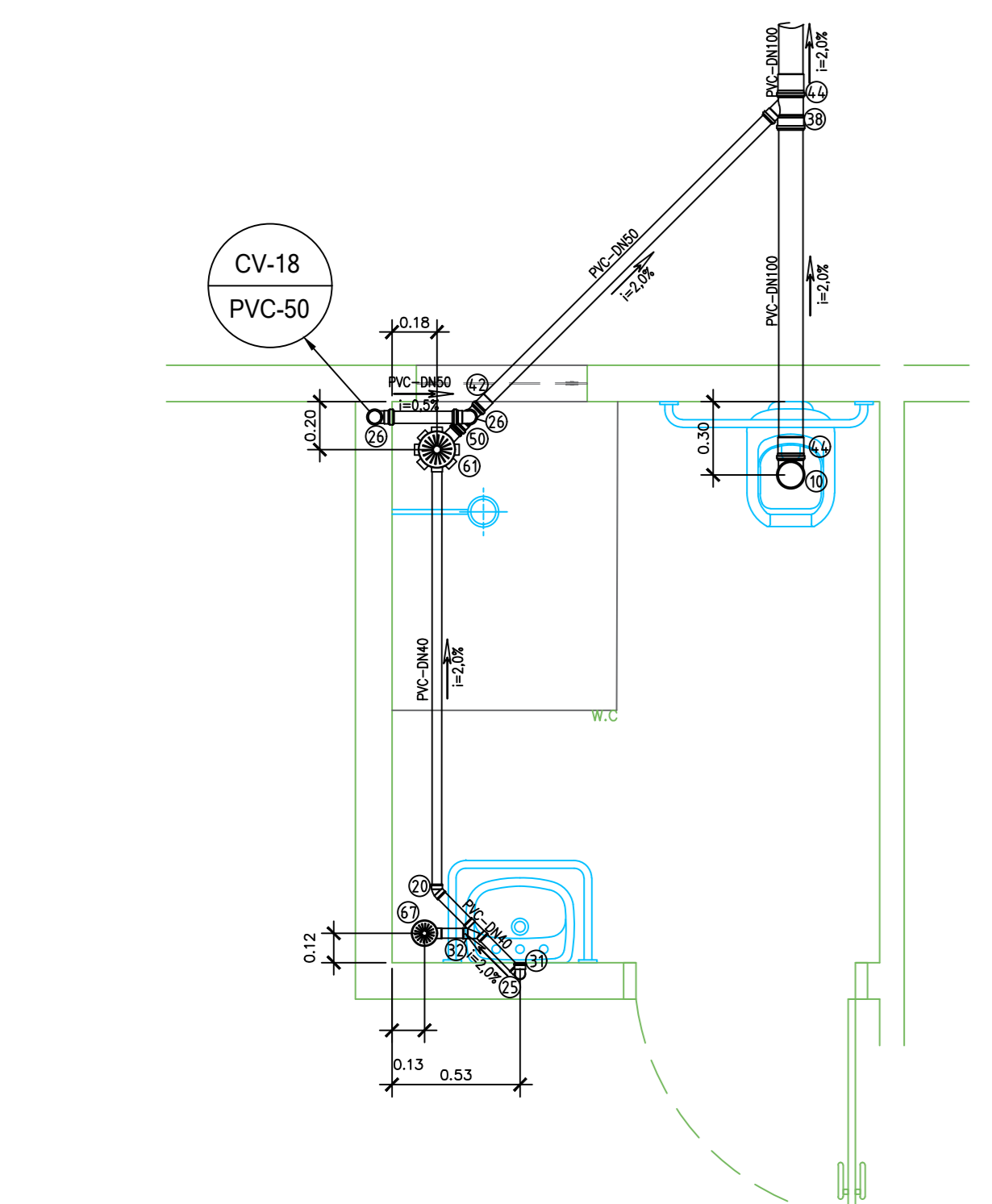
DETALHE E-14  
escala 1:25



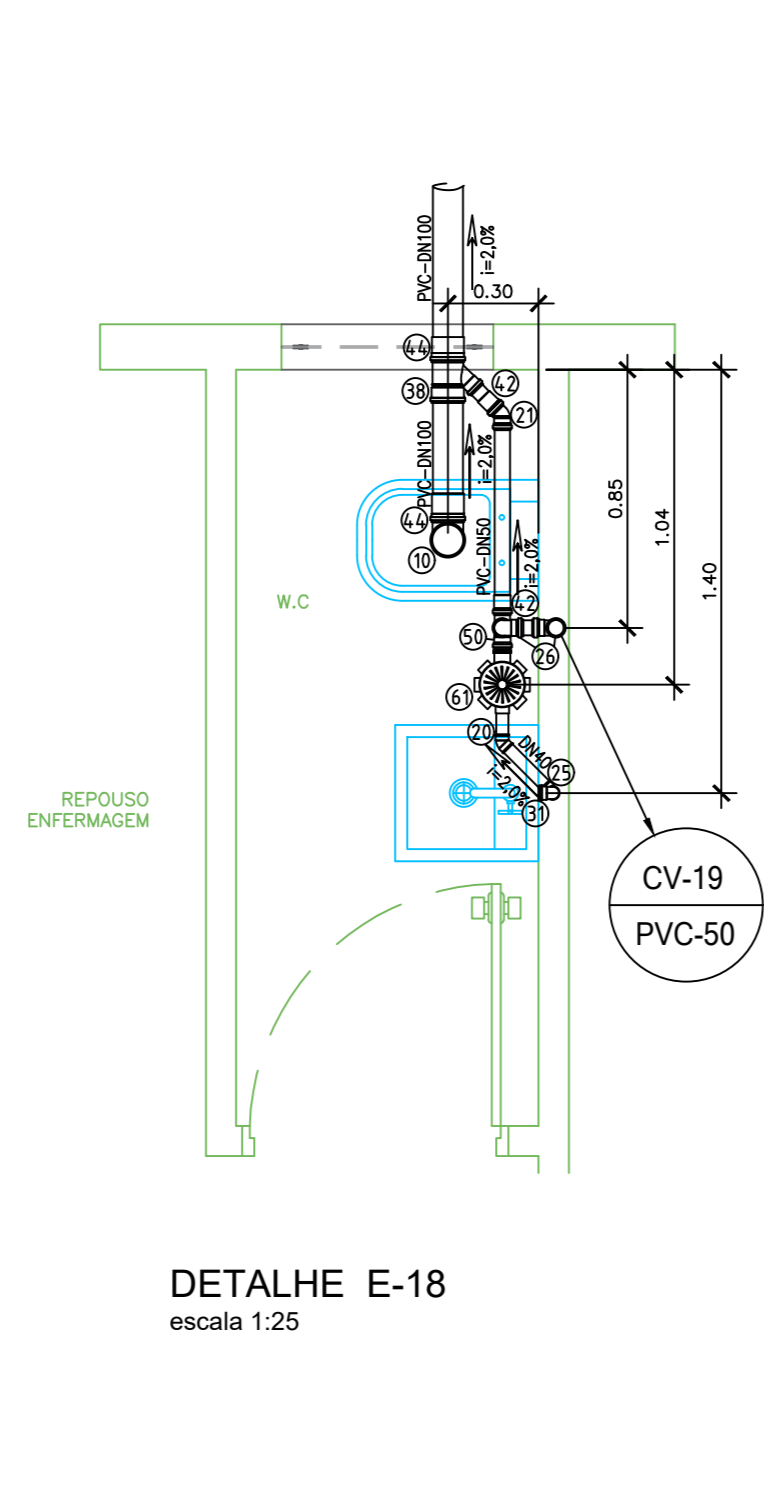
DETALHE E-15  
escala 1:25



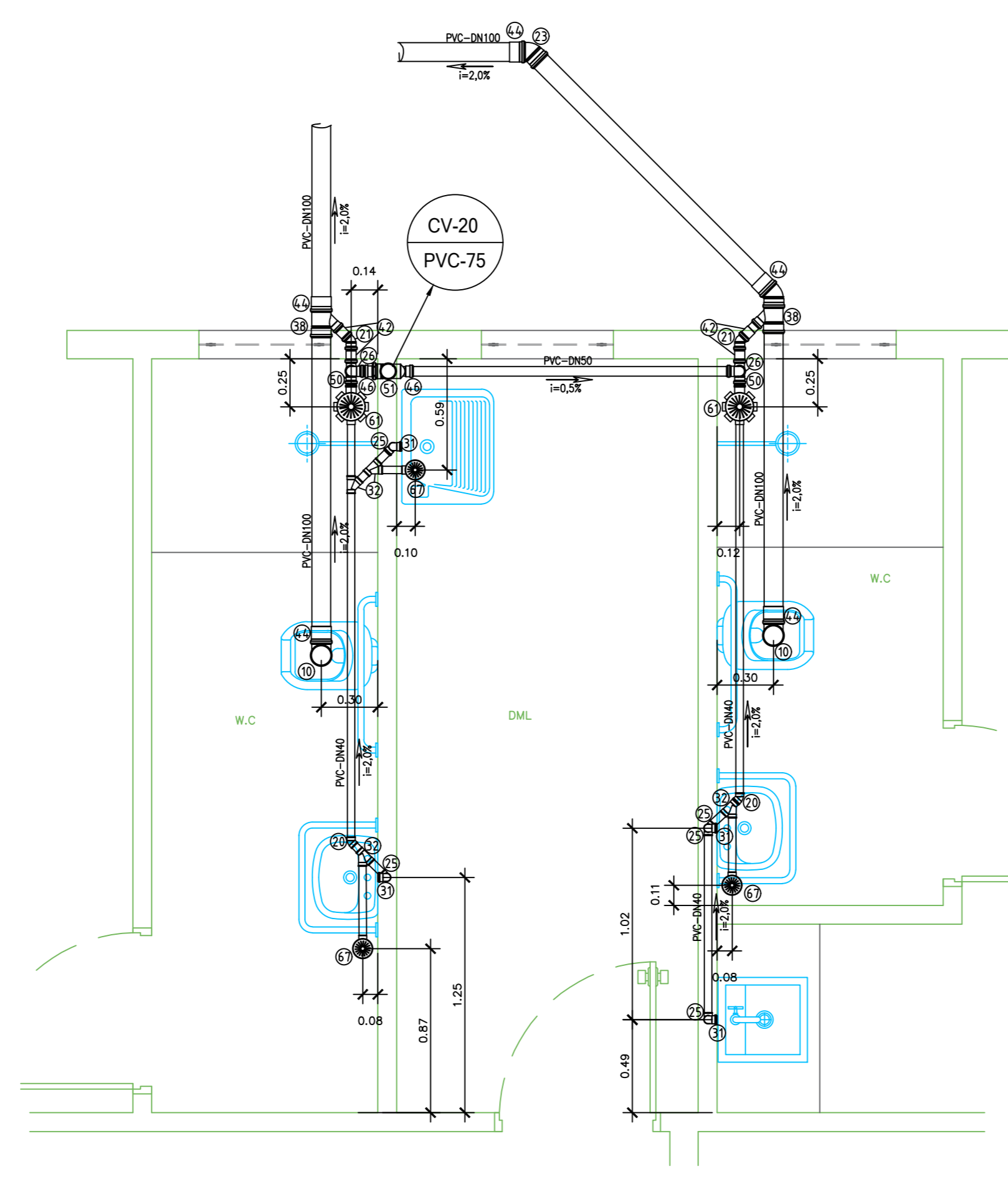
DETALHE E-16  
escala 1:25



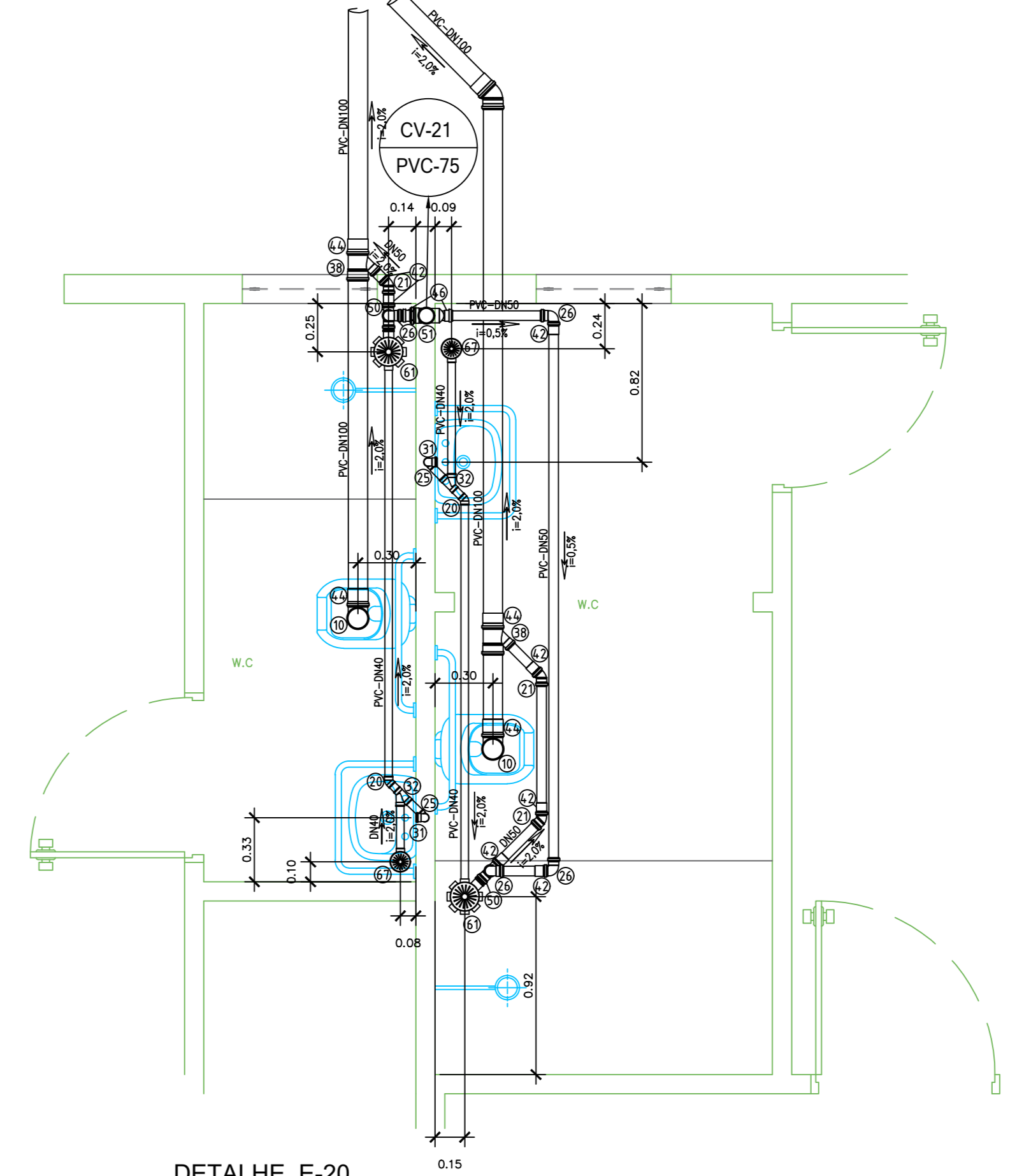
DETALHE E-17  
escala 1:25



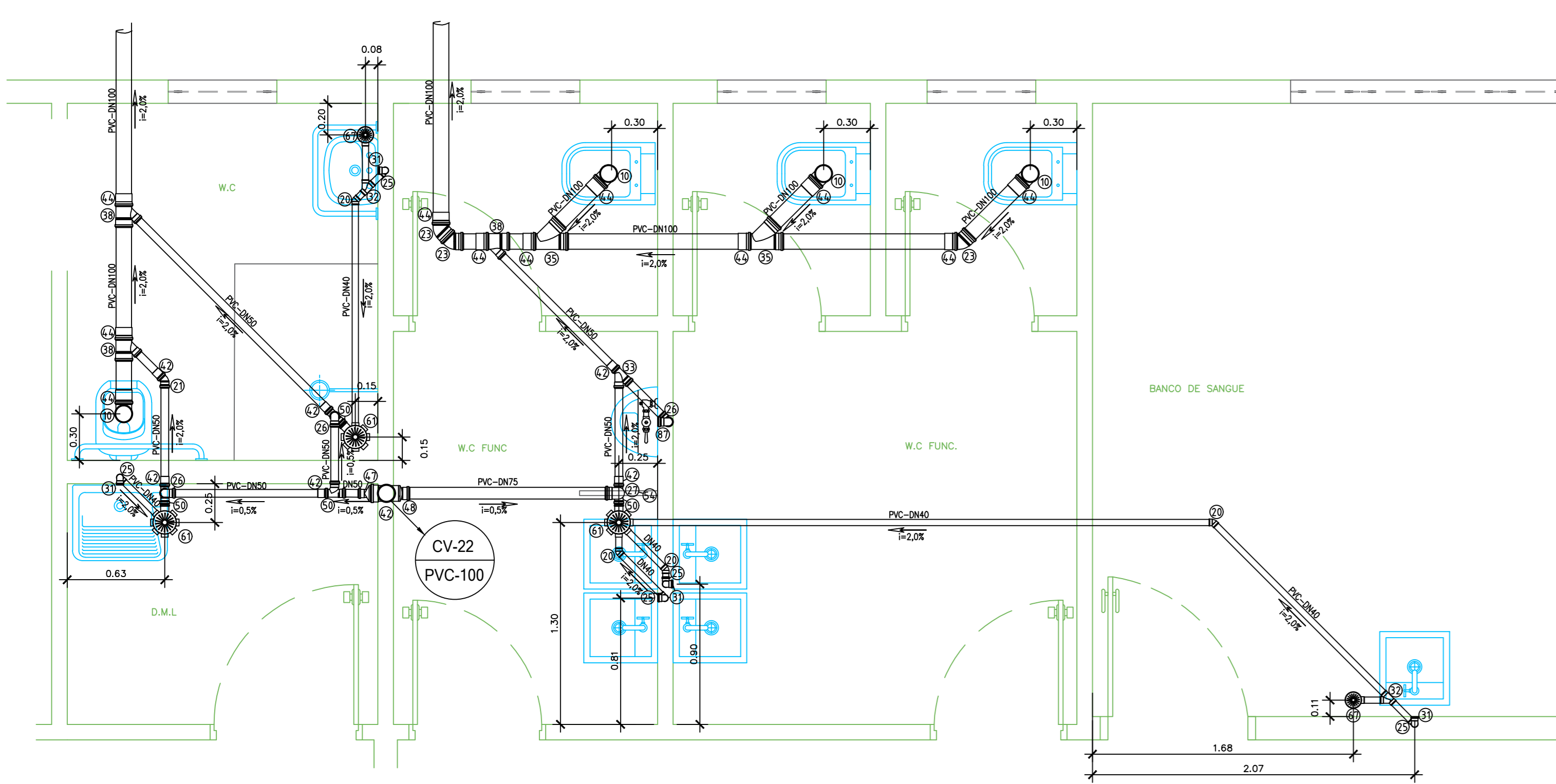
DETALHE E-18  
escala 1:25



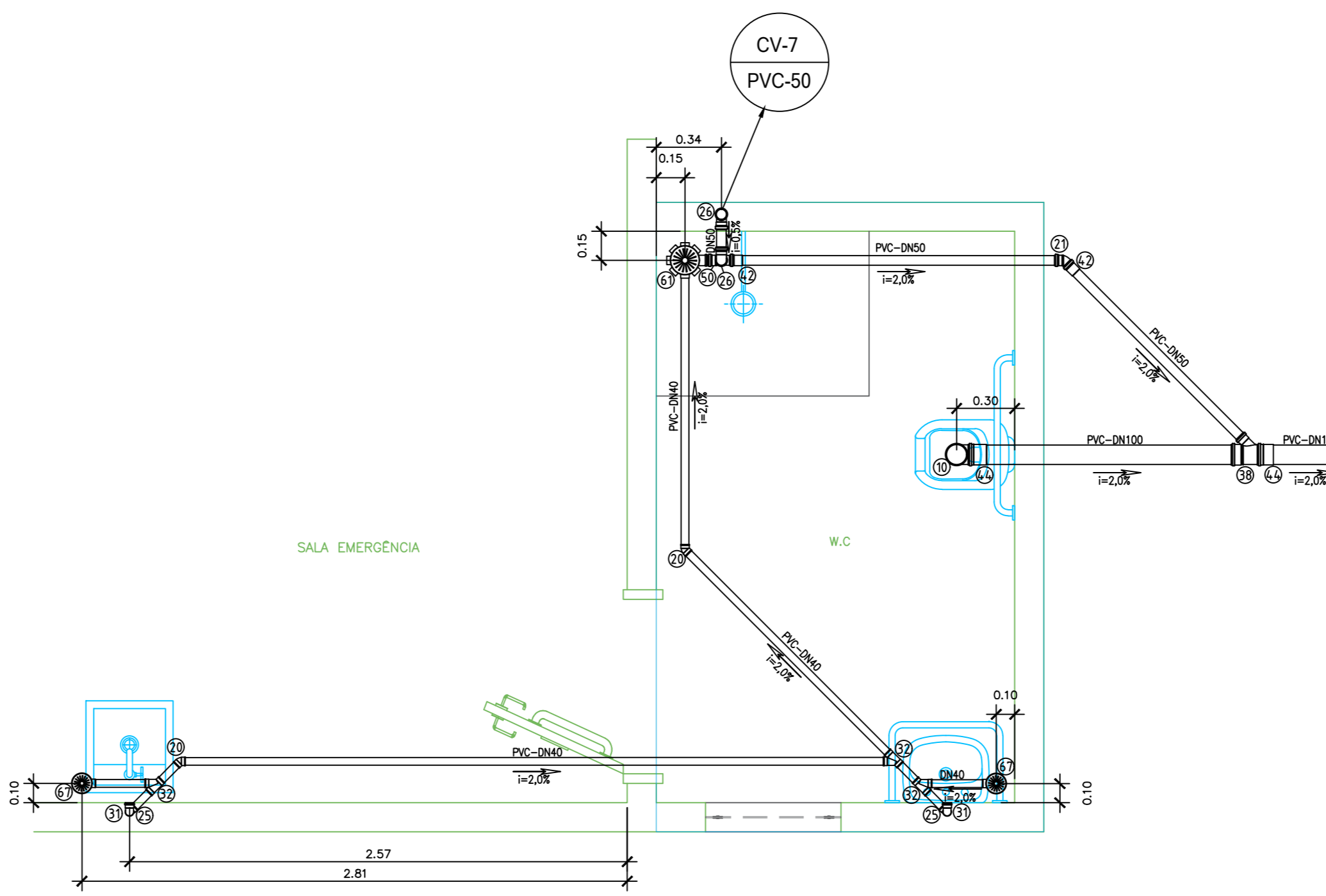
DETALHE E-19  
escala 1:25



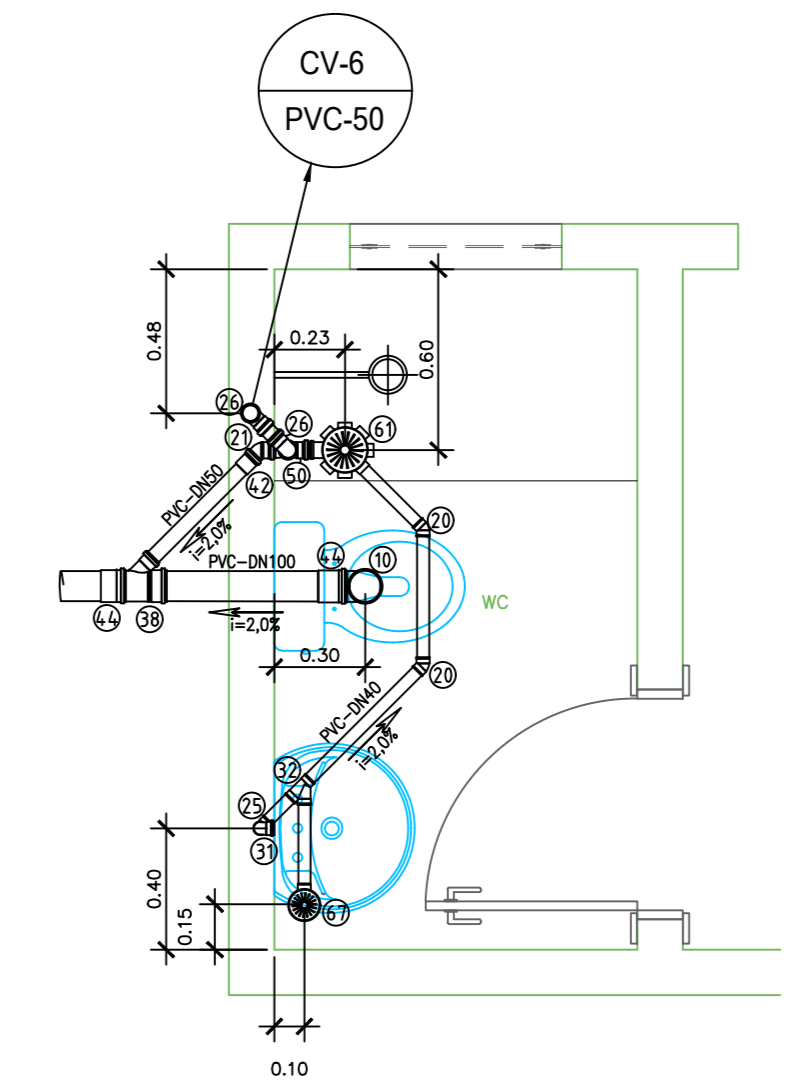
DETALHE E-20  
escala 1:25



DETALHE E-21  
escala 1:25



DETALHE E-22  
escala 1:25



DETALHE E-23  
escala 1:25

**ABREVIATURAS**

AF - COLUNA DE ÁGUA FRIA  
 CV - COLUNA DE VENTILAÇÃO  
 TQ - TUBO DE QUESA DE ESgoto  
 CX G - CAIXA DE GORREIRA  
 CX E - CAIXA DE ESgoto  
 CX P - CAIXA DE ÁG. FRIALTA  
 CS - COVA DE SAÍDA  
 CP - COVA DE FUND. COVA DE ENTADA  
 PVC - TUBO DE COLORETO DE POLIETILENO

**LEGENDA**

○ INDICAÇÃO DE COLUNA OU TUBO VERTICAL COM CONTEUDO DESCENDO  
 ○ INDICAÇÃO DE COLUNA OU TUBO VERTICAL COM CONTEUDO SUBINDO

**OBSERVAÇÕES**

1 - ESTE PROJETO FOI CONSIDERADO SEGUNDO OS PARÂMETROS DAS NORMAS ABAIXO:  
 NBR 8400 - 1990 - SISTEMAS PREDIAIS DE ESgoto  
 SANITÁRIO - PROJETO E EXECUÇÃO.

**QUANTITATIVO**

QUANT.	DESCRIÇÃO	UNID.
<b>MATERIAIS (PVC) P/ ESgoto PRI. E SEC.</b>		
01	CURVA 90° CURTA P/ ESgoto P/RI #100	31
02	JEELHO 45° P/ ESgoto SEC. #40	50
03	JEELHO 45° P/ ESgoto PRI. #50	30
04	JEELHO 90° P/ ESgoto SEC. #40	40
05	JEELHO 90° P/ ESgoto PRI. #75	45
06	JEELHO 90° P/ ESgoto PRI. #100	3
07	JEELHO 90° P/ ESgoto PRI. #150	1
08	JEELHO 90° C/ ANEL LABEL. #4x38	55
09	JUNÇÃO 45° P/ ESgoto SEC. #40	33
10	JUNÇÃO 45° SIMPLES P/ ESgoto PRI. #50x50	1
11	JUNÇÃO 45° SIMPLES P/ ESgoto PRI. #100x100	1
12	JUNÇÃO 45° SIMPLES P/ ESgoto PRI. #150x150	5
13	LUVA SIMPLES P/ ESgoto PRI. #50	65
14	LUVA SIMPLES P/ ESgoto PRI. #100	45
15	REDUÇÃO P/ ESgoto PRI. #75x50	12
16	REDUÇÃO P/ ESgoto PRI. #100x50	1
17	REDUÇÃO P/ ESgoto PRI. #100x75	1
18	TÊ P/ ESgoto PRI. #40x45	35
19	TÊ P/ ESgoto PRI. #75x75	8
20	TÊ P/ ESgoto PRI. #100x100	1
21	TÊ P/ ESgoto PRI. #150	2
22	CAIXA APARELHA C/ RETE ENTRADA	35
23	RAIO SFDM P/ TERRAÇO #100x40	30
24	JEELHO 90° #50mm C/ ANEL	1
	TUBO #40mm	110 metros
	TUBO #50mm	135 metros
	TUBO #75mm	50 metros
	TUBO #100mm	95 metros
	TUBO #150mm	255 metros

ESPAÇO PARA APROVAÇÃO



Rua Planalto, S/N, Bairro Jardim Planalto  
 CEP: 68.193-000 - Novo Progresso - PA

Eng. Civil e de Segurança do Trabalho  
 Roberto Tonelli Junior  
 Cel: (65) 98158-0908/E-mail: tonelliengenharia1@gmail.com

Arquiteta e Urbanista  
 Rafaela Pestoso Soares  
 Cel: (93) 98107-4260/E-mail: tonelliarquitectura1@gmail.com

**PROJETO SANITÁRIO**

OBRA: Reforma e Ampliação do Hospital Municipal de Novo Progresso  
 ENDEREÇO: Rua Jucelino Kubischek, nº 98, Bairro Rui Pires de Lima, Novo Progresso - PA

PROFESSOR

**SECRETARIA MUNICIPAL DE SAÚDE DE NOVO PROGRESSO - PA**  
 CRM: 11.387.726/009-173

AUTOR DO PROJETO

**ROBERTO TONELLI JUNIOR**  
 CPF: 013.576.712-10

ÁREAS

- Área do Terreno: .....6.185,28 m<sup>2</sup>  
 - Área a Construir: .....206,14 m<sup>2</sup>  
 - Área a Reformar: .....1.410,21 m<sup>2</sup>  
 - Área Total Edificação: .....1.616,35 m<sup>2</sup>

INDICADA

DATA: **NOVEMBRO/2023**

PROJETO DE ESgoto - DETALHES

FOLHA: **03/03**