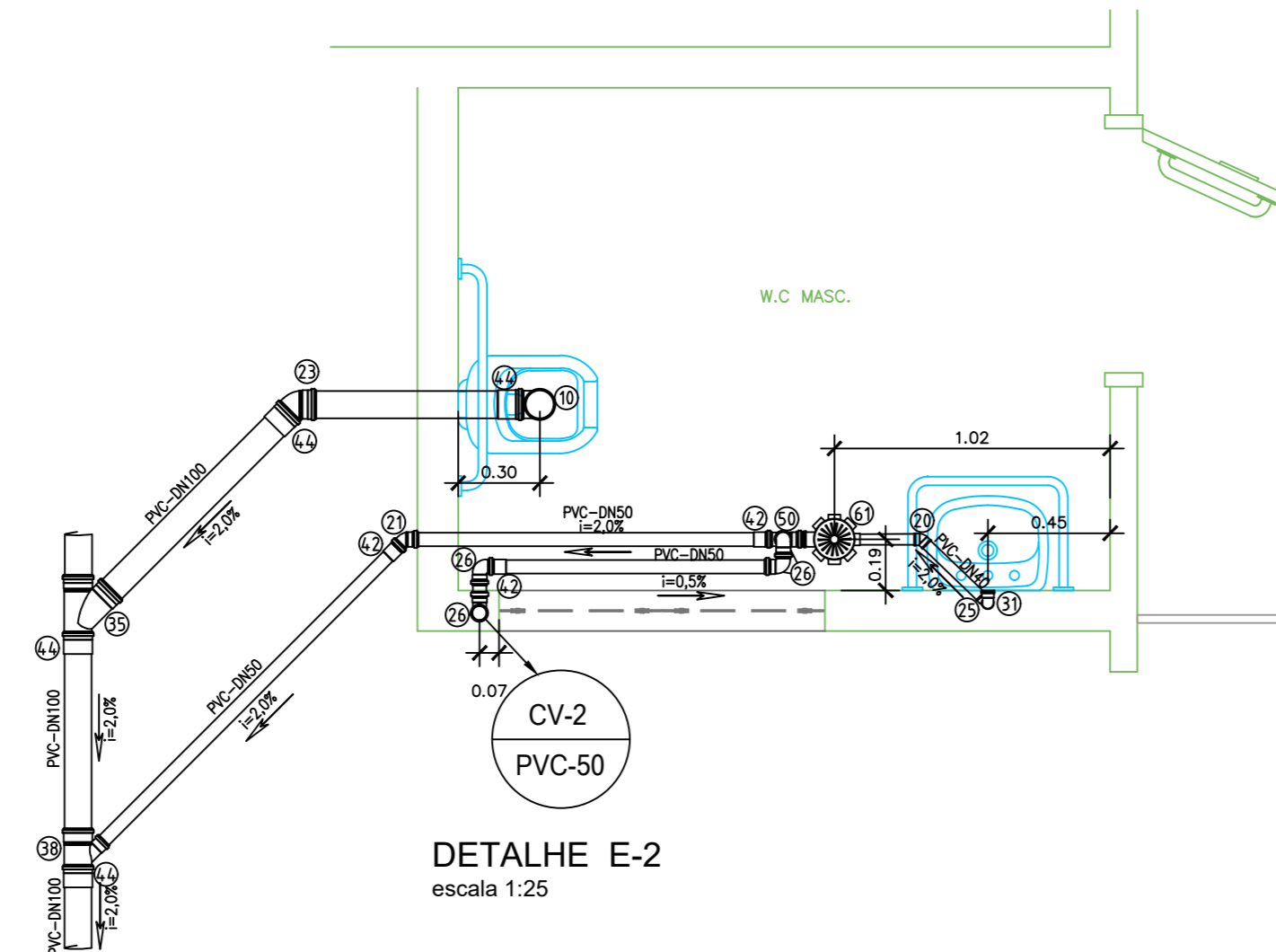
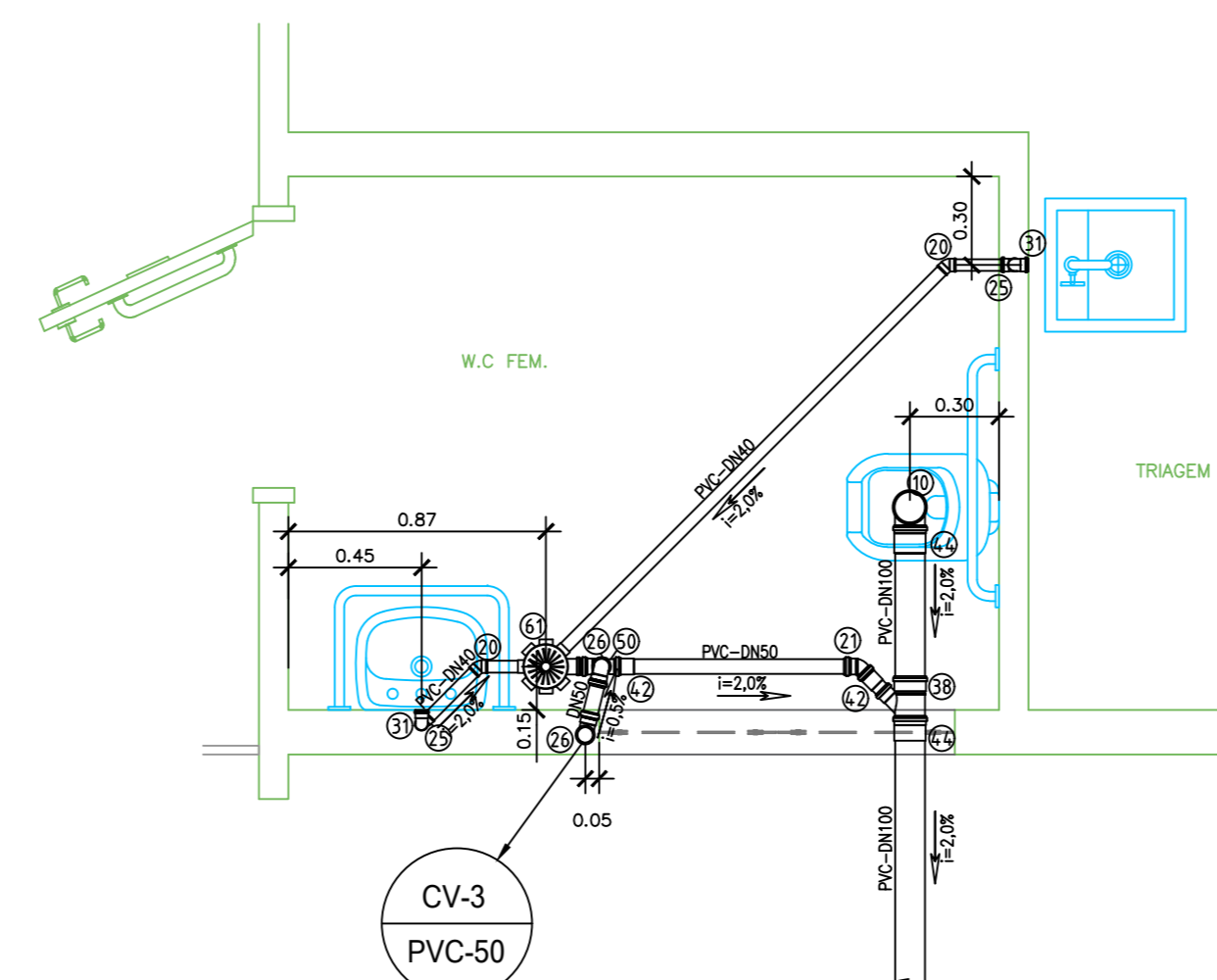


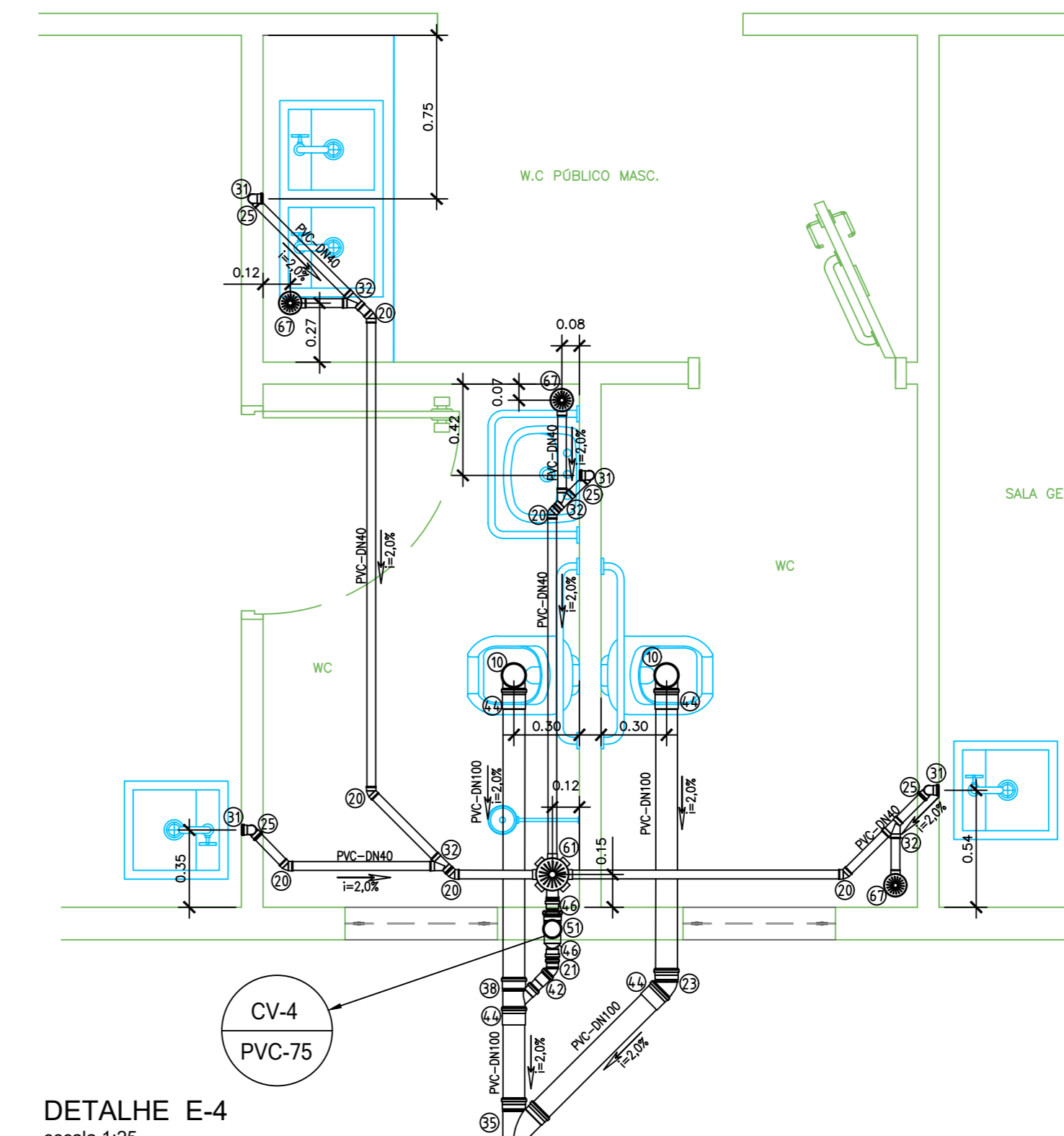
DETALHE E-1  
escala 1:25



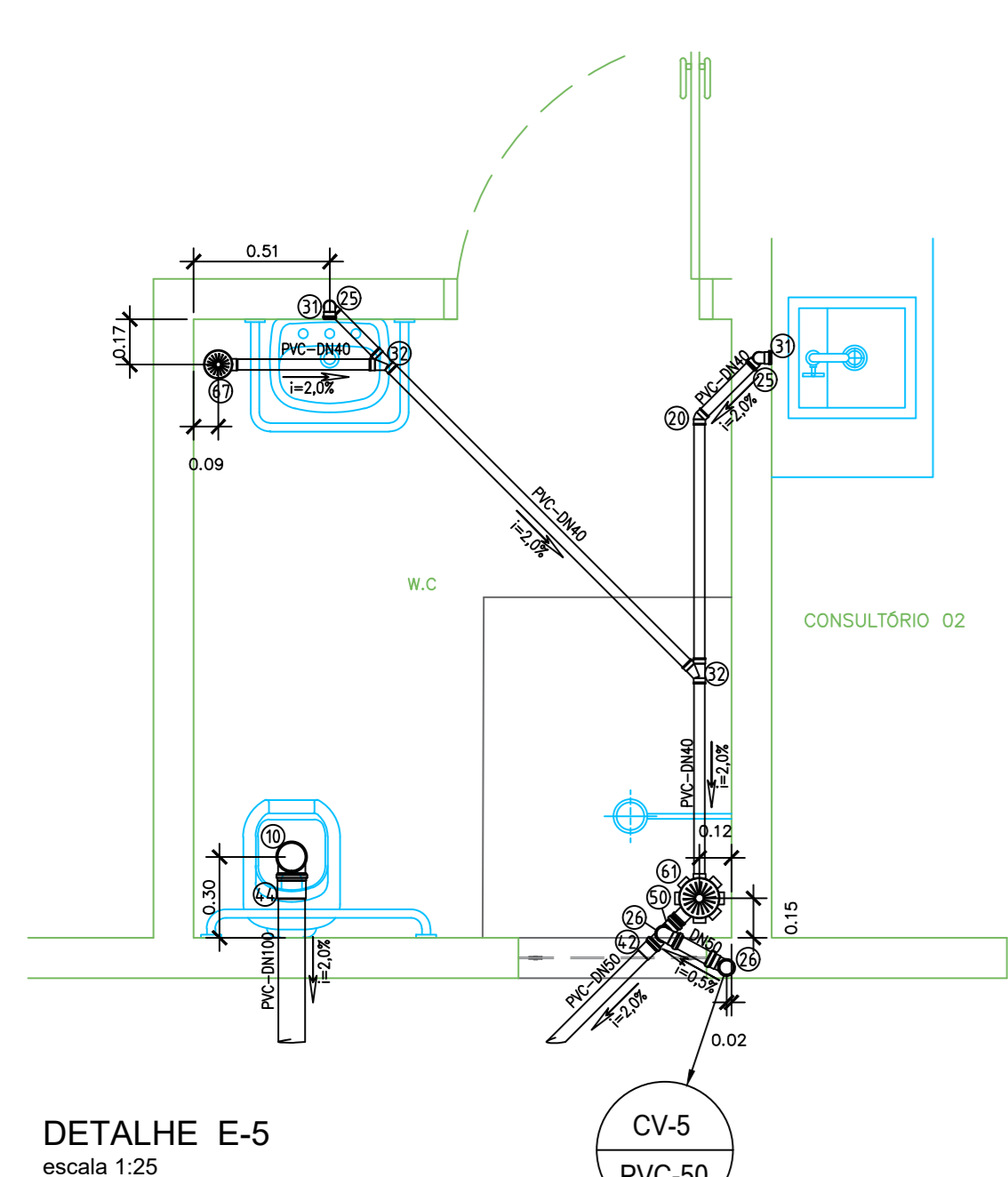
DETALHE E-2  
escala 1:25



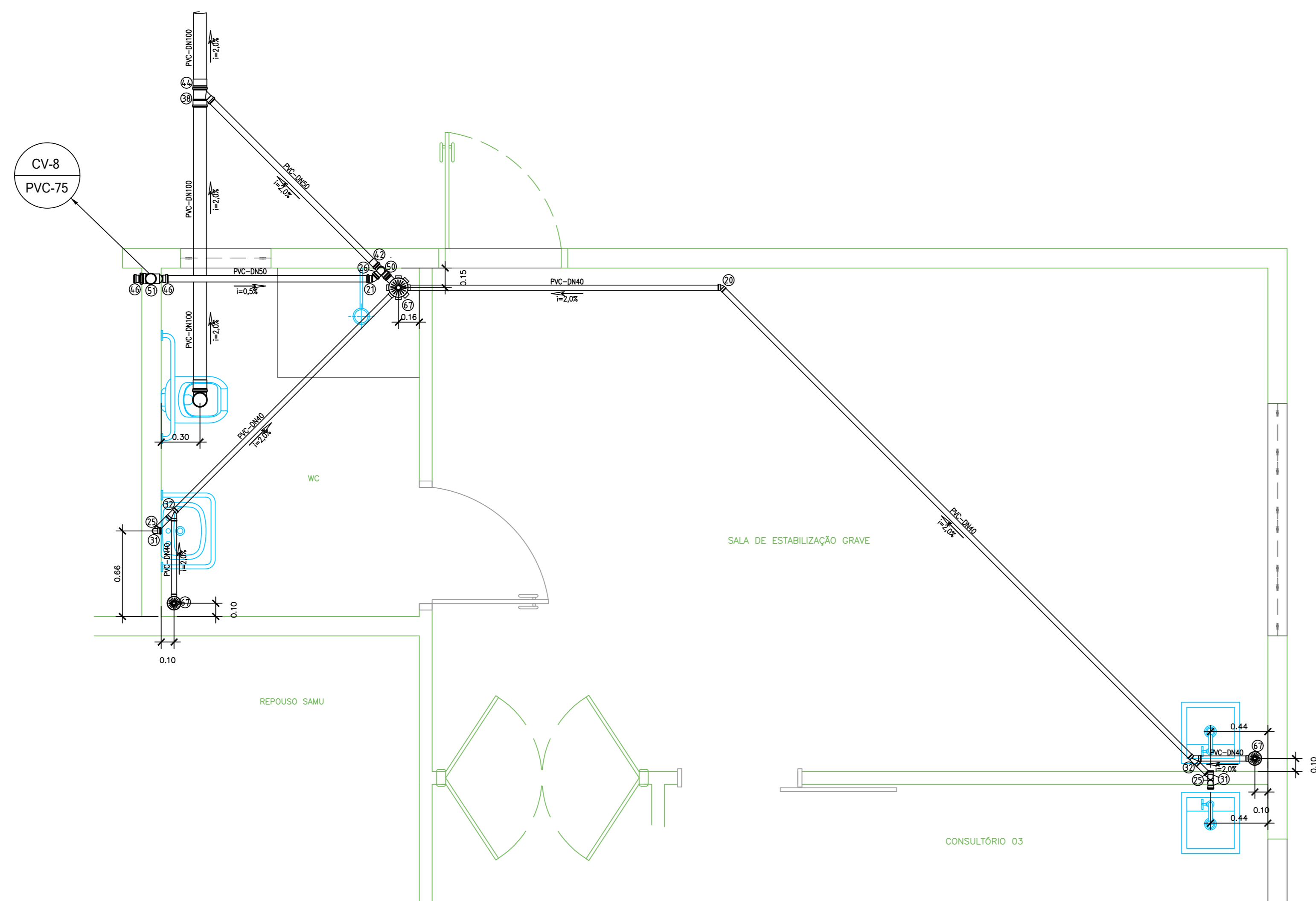
DETALHE E-3  
escala 1:25



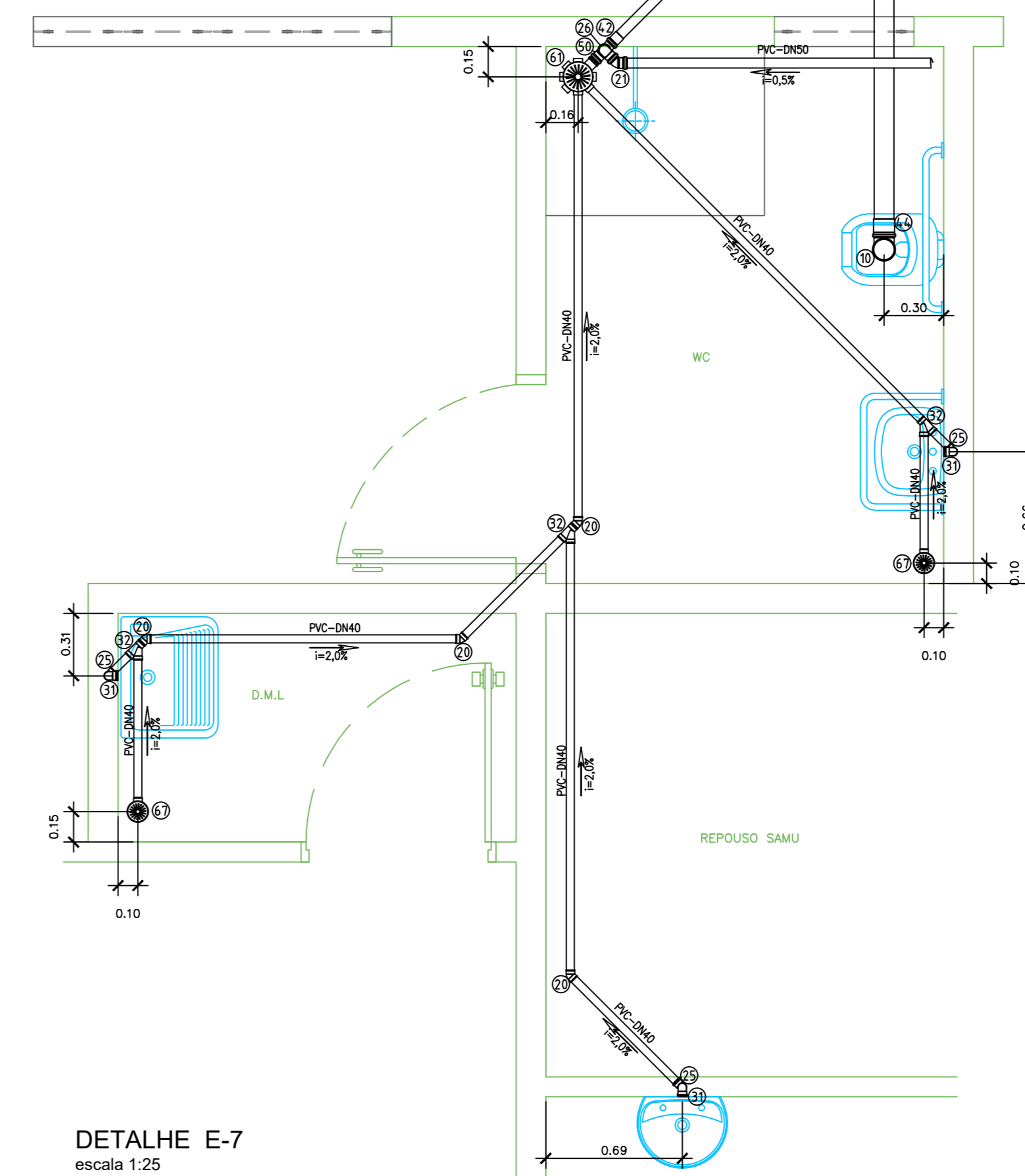
DETALHE E-4  
escala 1:25



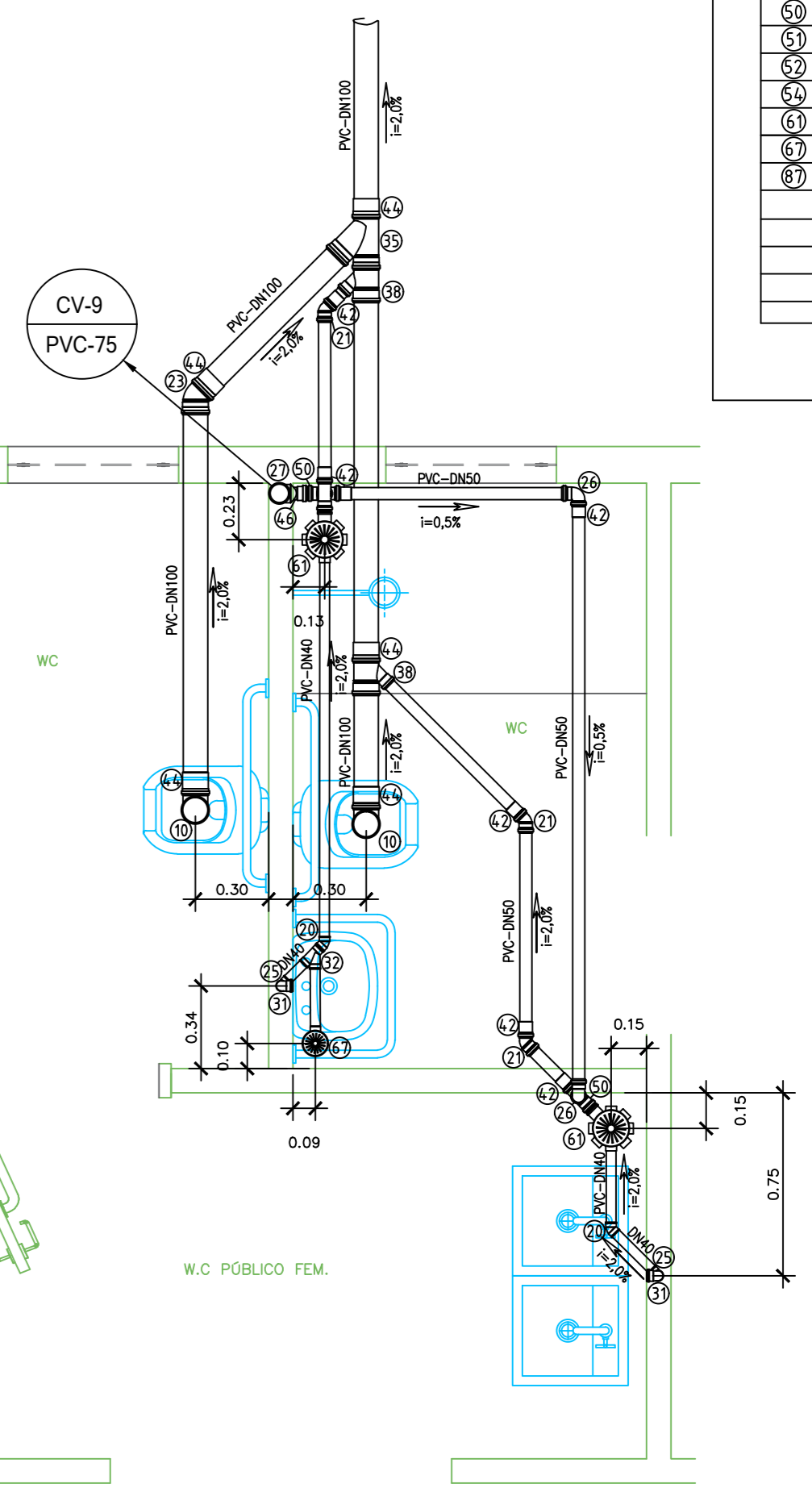
DETALHE E-5  
escala 1:25



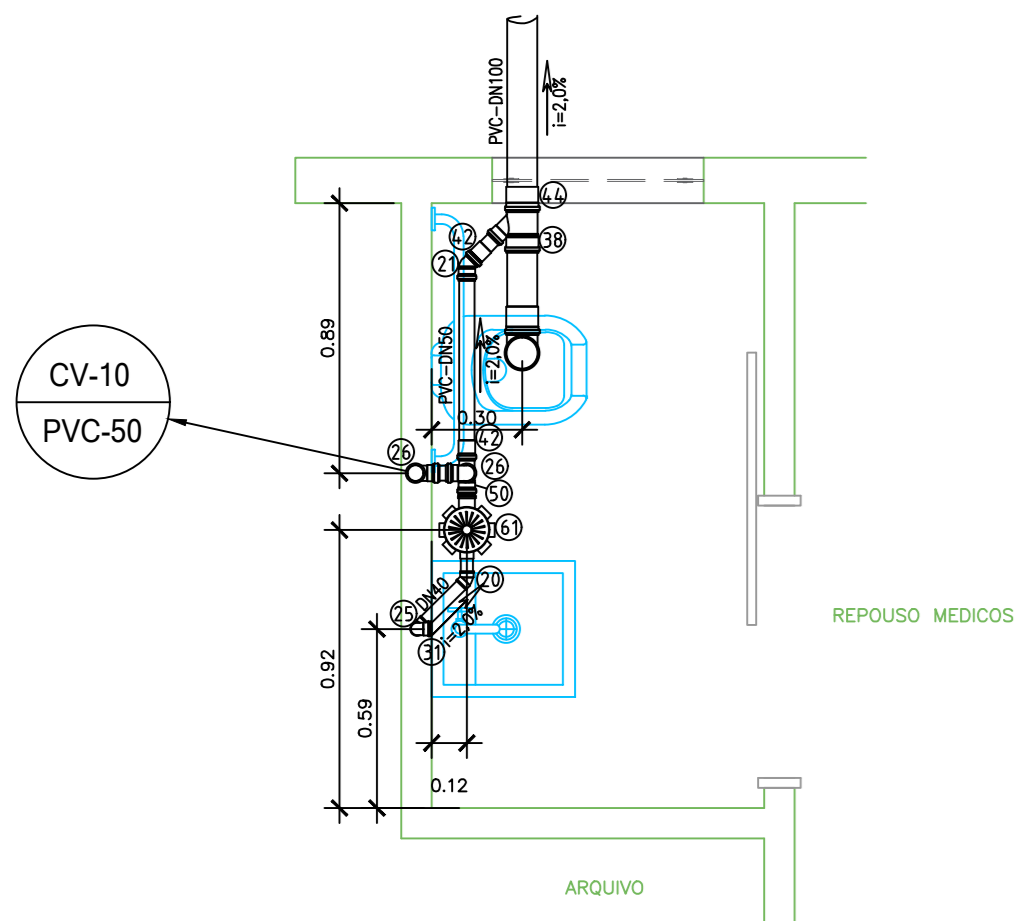
DETALHE E-6  
escala 1:25



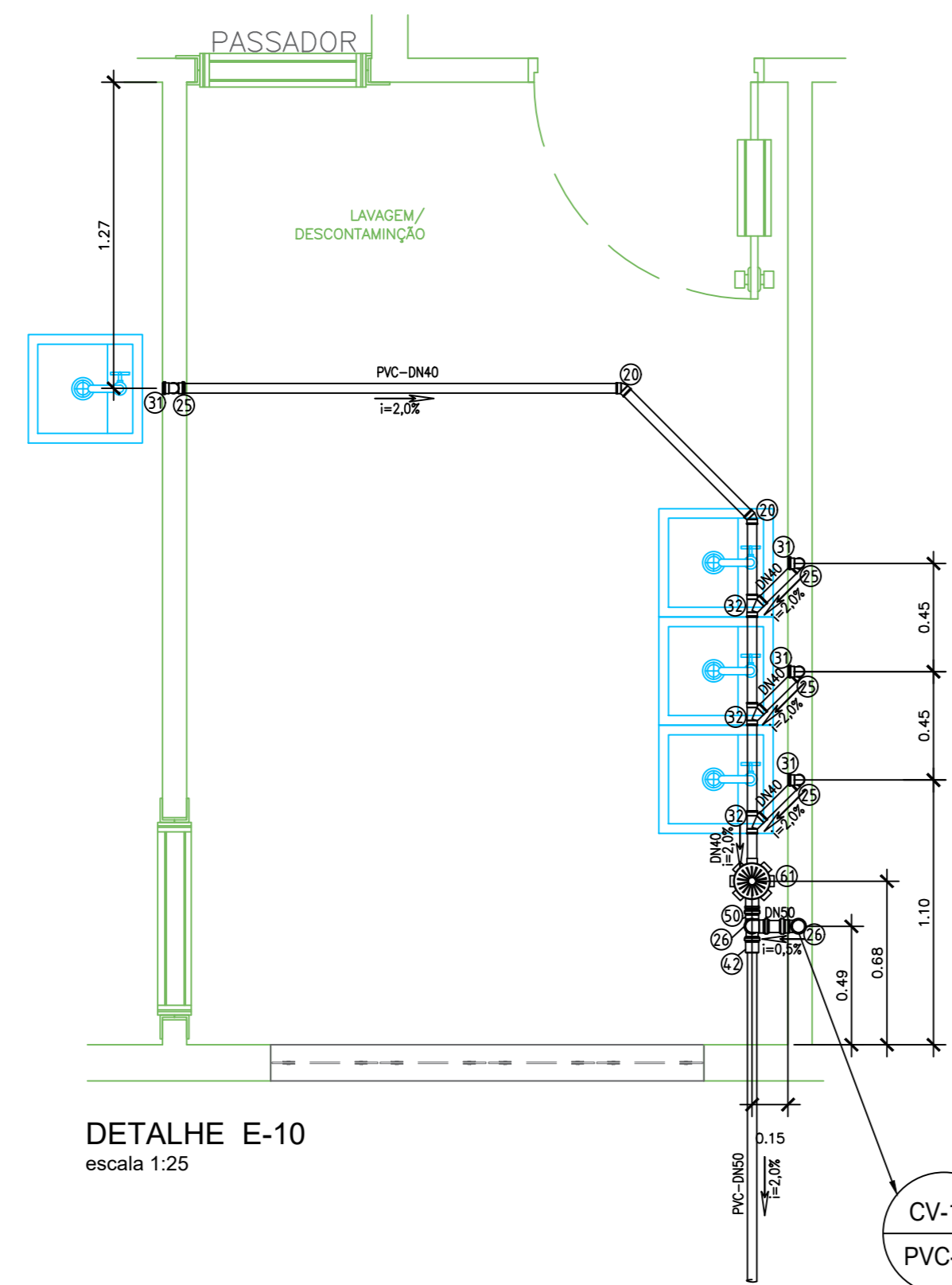
DETALHE E-7  
escala 1:25



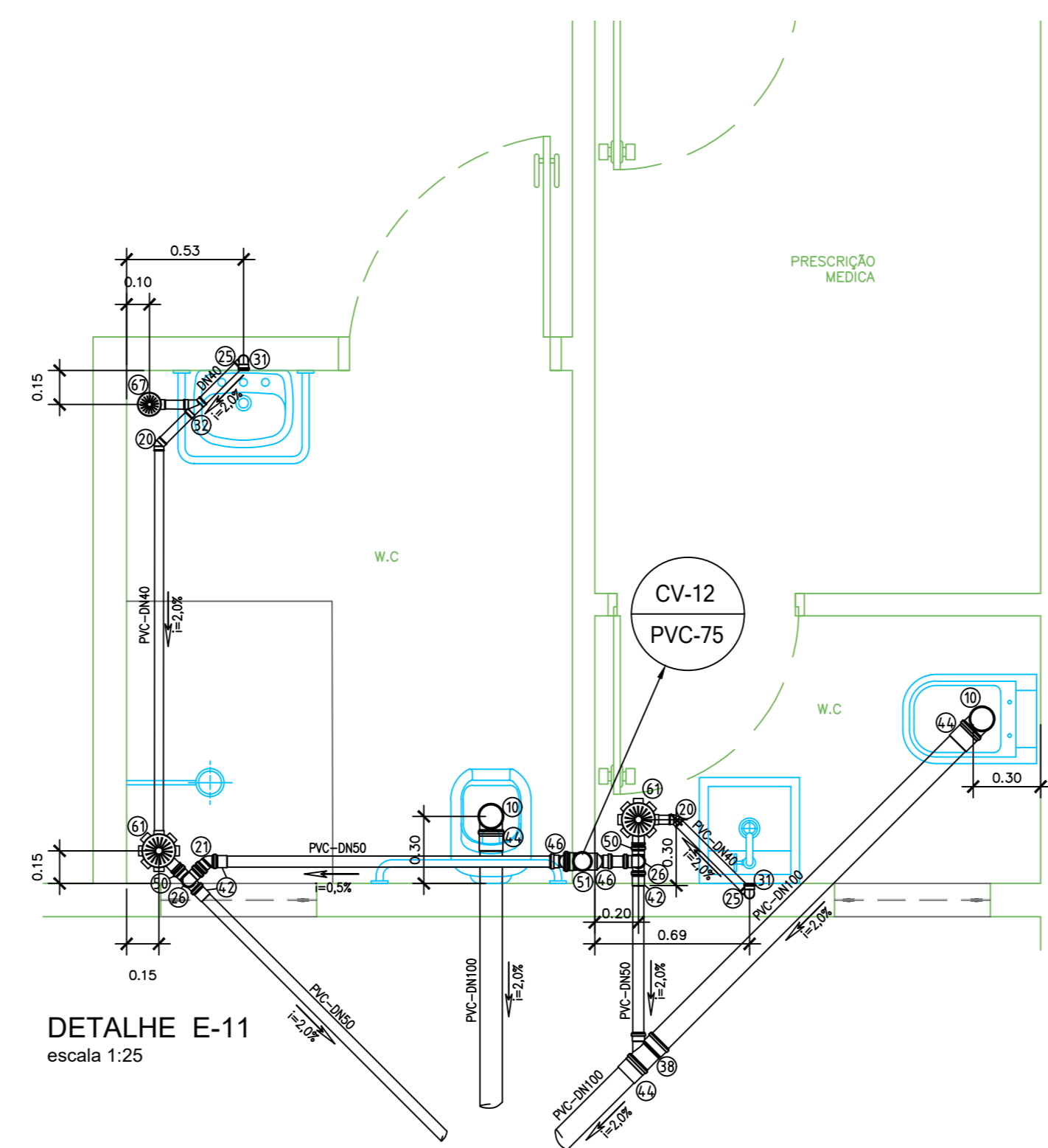
DETALHE E-8  
escala 1:25



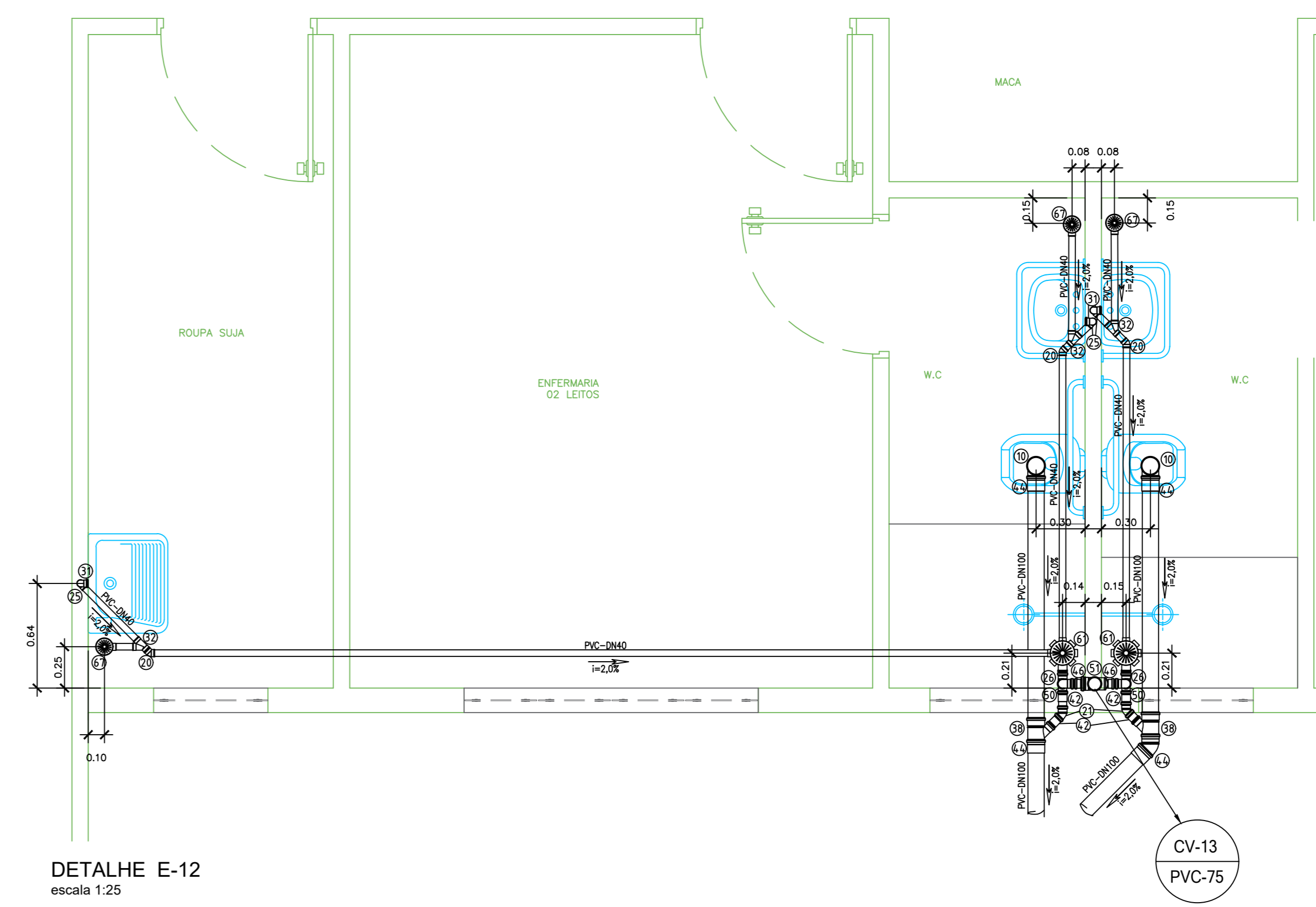
DETALHE E-9  
escala 1:25



DETALHE E-10  
escala 1:25



DETALHE E-11  
escala 1:25



DETALHE E-12  
escala 1:25

ABREVIATURAS

- AF - COLUNA DE ÁGUA FRIA
- CV - COLUNA DE VENTILAÇÃO
- TQ - TUBO DE QUESA DE ESGOTO
- CX G - CAIXA DE GORREIA
- CX E - CAIXA DE ESGOTO
- CX P - CAIXA DE ÁG. PISTAL
- CS - OVA DE SAÍDA
- CF - OVA DE FIMOSI
- CE - OVA DE ENTRADA
- PVC - TUBO DE CLORETO DE POLIETILENA

LEGENDA

- INDICAÇÃO DE COLUNA OU TUBO VERTICAL COM CONTEÚDO DESCENDO
- INDICAÇÃO DE COLUNA OU TUBO VERTICAL COM CONTEÚDO SUBINDO

OBSERVAÇÕES

1 - ESTE PROJETO FOI CONFEITO SEGUINDO OS PARÂMETROS DAS NORMAS ABAIXO:

NBR 8400 - NORMAS PARA SISTEMAS PREDIAIS DE ESGOTO SANITÁRIO - PROJETO E EXECUÇÃO.

QUANTITATIVO

QUANTIDADE	DESCRIÇÃO	UNIDADE
<b>MATERIAS (PVC) P/ ESGOTO PRI. E SEC.</b>		
01	CURVA 90° CURTA P/ ESG. PRI. #100	31
02	JOELHO 45° P/ ESG. SEC. #40	50
03	JOELHO 45° P/ ESG. PRI. #50	30
04	JOELHO 45° P/ ESG. PRI. #100	29
05	JOELHO 90° P/ ESG. SEC. #40	60
06	JOELHO 90° P/ ESG. PRI. #50	45
07	JOELHO 90° P/ ESG. PRI. #75	3
08	JOELHO 90° P/ ESG. PRI. #100	1
09	JOELHO 90° C/ ANEL. LABIAL. #10x38	55
10	LANÇAD. 45° P/ ESG. SEC. #40	33
11	LANÇAD. 45° SIMPLES P/ ESG. PRI. #10x50	1
12	LANÇAD. 45° SIMPLES P/ ESG. PRI. #10x75	1
13	LANÇAD. 45° SIMPLES P/ ESG. PRI. #100x50	5
14	LUIVA SIMPLES P/ ESG. PRI. #50	65
15	REDUÇÃO P/ ESG. PRI. #75x50	72
16	REDUÇÃO P/ ESG. PRI. #100x50	1
17	REDUÇÃO P/ ESG. PRI. #100x75	1
18	TE P/ ESG. PRI. #50x50	35
19	TE P/ ESG. PRI. #75x75	8
20	TE P/ ESG. PRI. #100x100	1
21	TE P/ ESG. PRI. #75x50	2
22	SARAF. SUPLENDA. C/ NETE ENTRADA	35
23	RAIO SFON. P/ TERRAÇO #100x40	30
24	JOELHO 90° #50mm C/ ANEL.	1
TUBO #40mm		110 metros
TUBO #50mm		135 metros
TUBO #75mm		50 metros
TUBO #100mm		90 metros
TUBO #150mm		205 metros

ESPAÇO PARA APROVAÇÃO



Rua Planalto, S/N, Bairro Jardim Planalto  
CEP: 68.193-000 - Novo Progresso - PA

Eng. Civil e de Segurança do Trabalho  
Roberto Tonelli Junior  
Cel: (65) 98158-0908/E-mail:  
tonelliengenharia1@gmail.com

Arquiteta e Urbanista  
Rafaela Pestoso Soares  
Cel: (93) 98107-4260/E-mail:  
tonelliarquitectura1@gmail.com

**PROJETO SANITÁRIO**

OBRA: Reforma e Ampliação do Hospital Municipal de Novo Progresso  
ENDEREÇO: Rua Jucelino Kubischek, nº 98, Bairro Rui Pires de Lima, Novo Progresso - PA

PROFESSOR

**SECRETARIA MUNICIPAL DE SAÚDE DE NOVO PROGRESSO - PA**  
CNPJ: 11.287.726/000-173

AUTOR DO PROJETO

**ROBERTO TONELLI JUNIOR**  
CPF: 013.576.712-10

ÁREAS

- Área do Terreno:.....6.185,28 m²

- Área a Construir:.....206,14 m²

- Área a Reformar:.....1.410,21 m²

- Área Total Edificação:.....T.616,35 m²

INDICADA

DATA: **NOVEMBRO/2023**

PROJETO DE ESGOTO - DETALHES

02/03