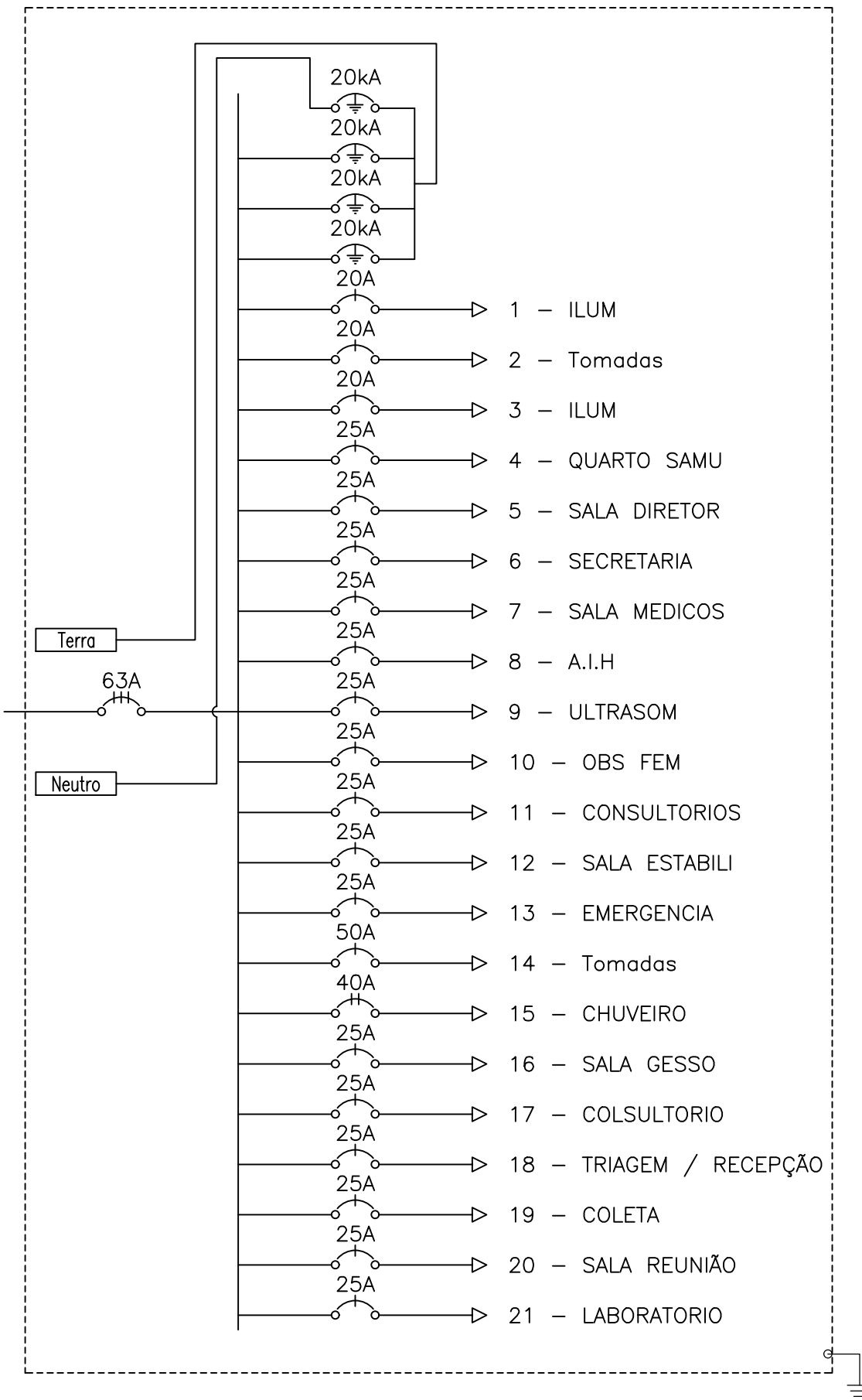
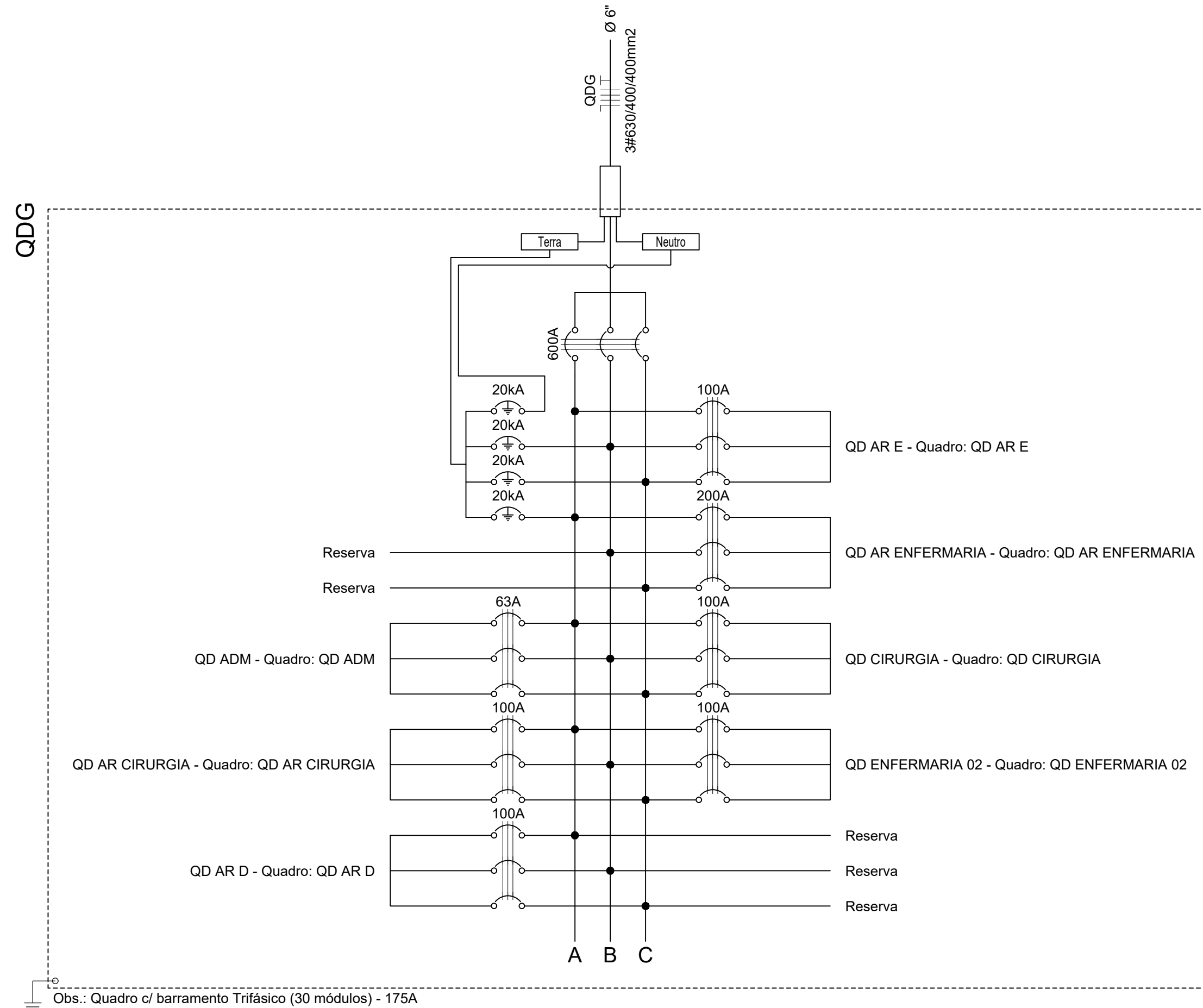
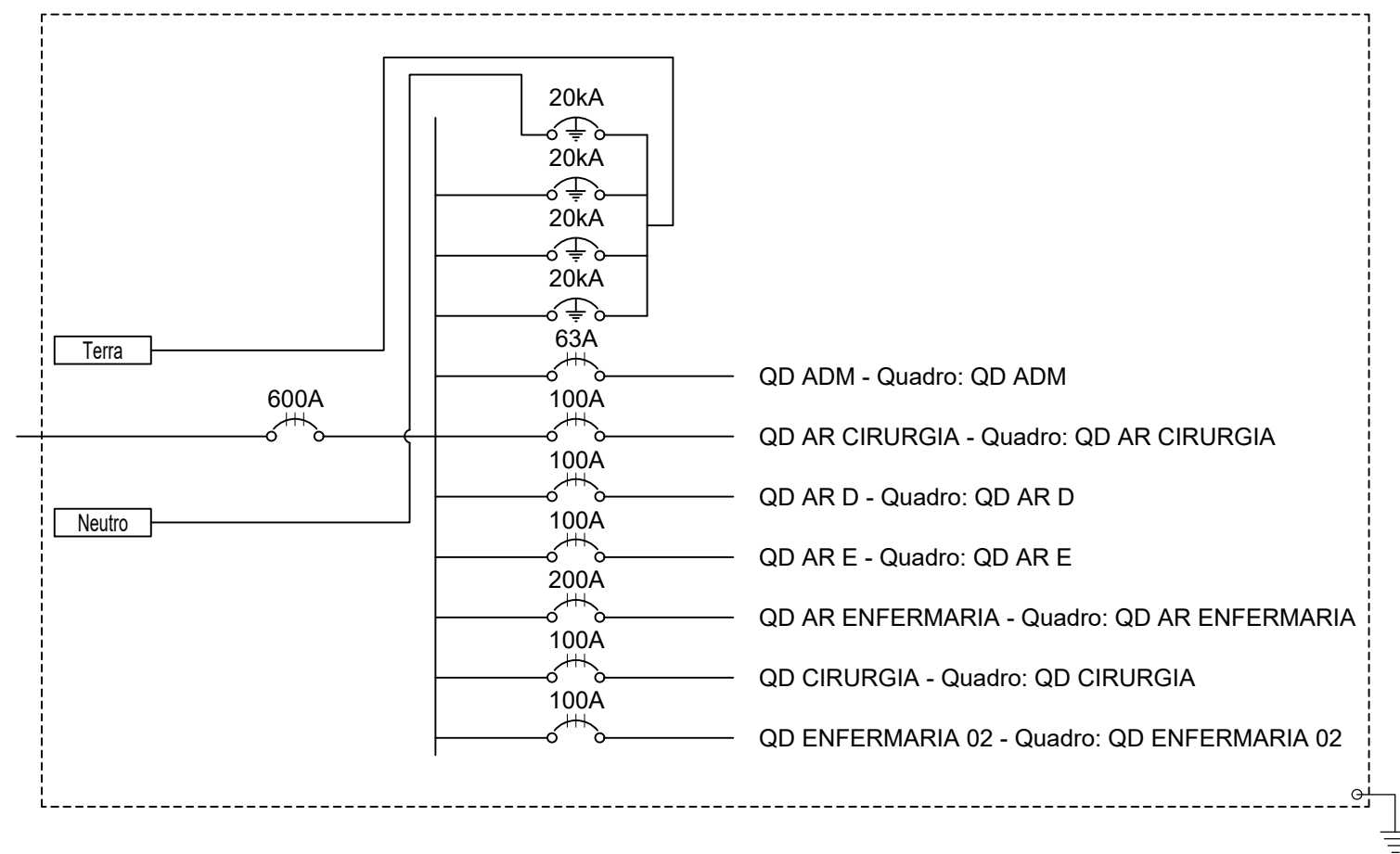


QD ADM

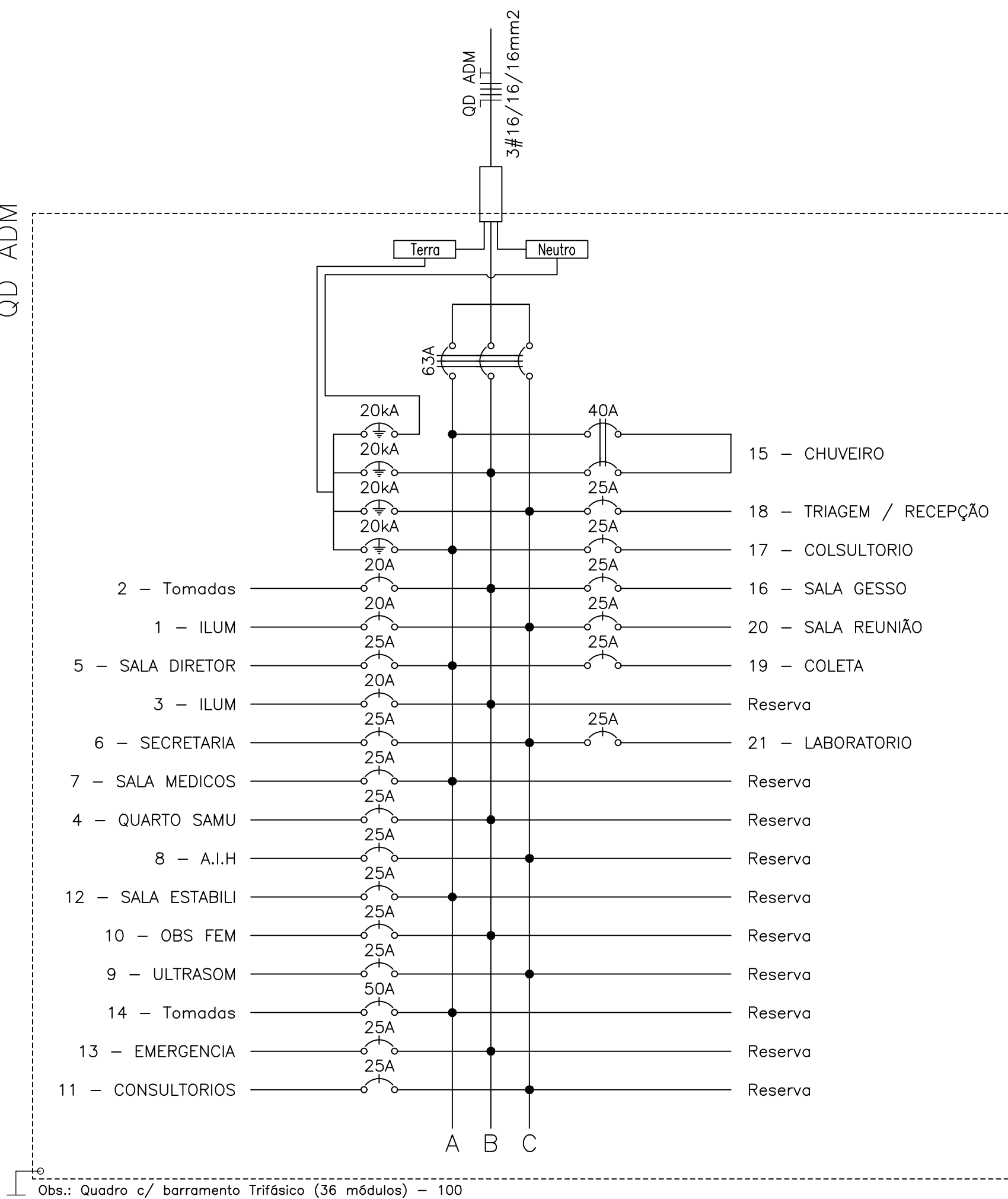


QDG



Obs.: Quadro c/ barramento Trifásico (30 módulos) - 175A

QD ADM



Obs.: Quadro c/ barramento Trifásico (36 módulos) - 100

ESPAÇO PARA APROVAÇÃO:



Rua Planalto, S/N, Bairro Jardim Planalto  
CEP: 68.193-000 - Novo Progresso - PA

Eng. Civil e de Segurança do Trabalho  
Roberto Tonelli Junior  
Cel: (65) 98158-0908/E-mail:  
tonelliengenharia1@gmail.com

Arquiteta e Urbanista  
Rafaela Pessoto Soares  
Cel: (93) 98107-4260/E-mail:  
tonelliarquitectura1@gmail.com

**PROJETO ELÉTRICO.**

OBRA: Reforma e Ampliação do Hospital Municipal de Novo Progresso  
ENDEREÇO: Rua Jucelino Kubischek, nº 98, Bairro Rui Pires de Lima, Novo Progresso - PA

PROPRIETÁRIO:  
**SECRETARIA MUNICIPAL DE SAÚDE DE NOVO PROGRESSO - PA**  
CNPJ: 11.287.726/000-173

AUTOR DO PROJETO:  
**ROBERTO TONELLI JUNIOR**  
CPF: 013.576.712-10

ÁREAS:	ASSUNTO/CONTEÚDO:	DATA:
- Área do Terreno:.....6.185,28 m²	- IMPLANTAÇÃO;	NOVEMBRO/2023
- Área a Construir:.....206,14 m²	- VISTA GERAL DO PROJETO.	FOLHA:
- Área a Reformar:.....1.410,21 m²	- DETALHAMENTO.	<b>09/09</b>
- Área Total Edificação:.....1.616,35 m²	ESCALA:	INDICADA