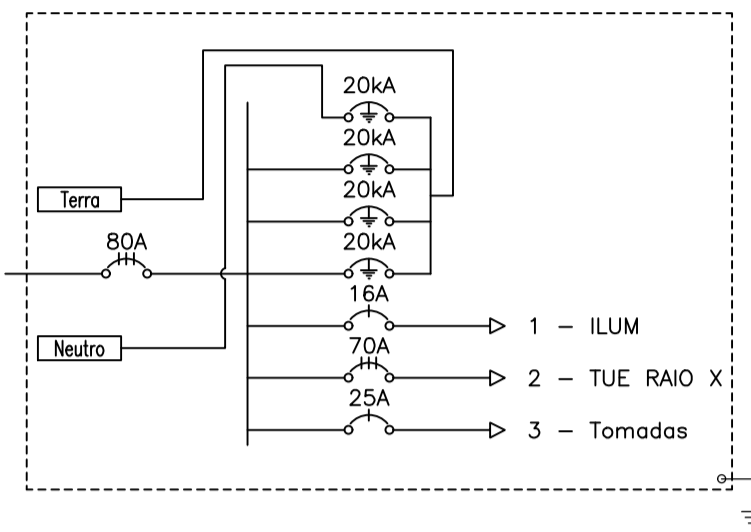
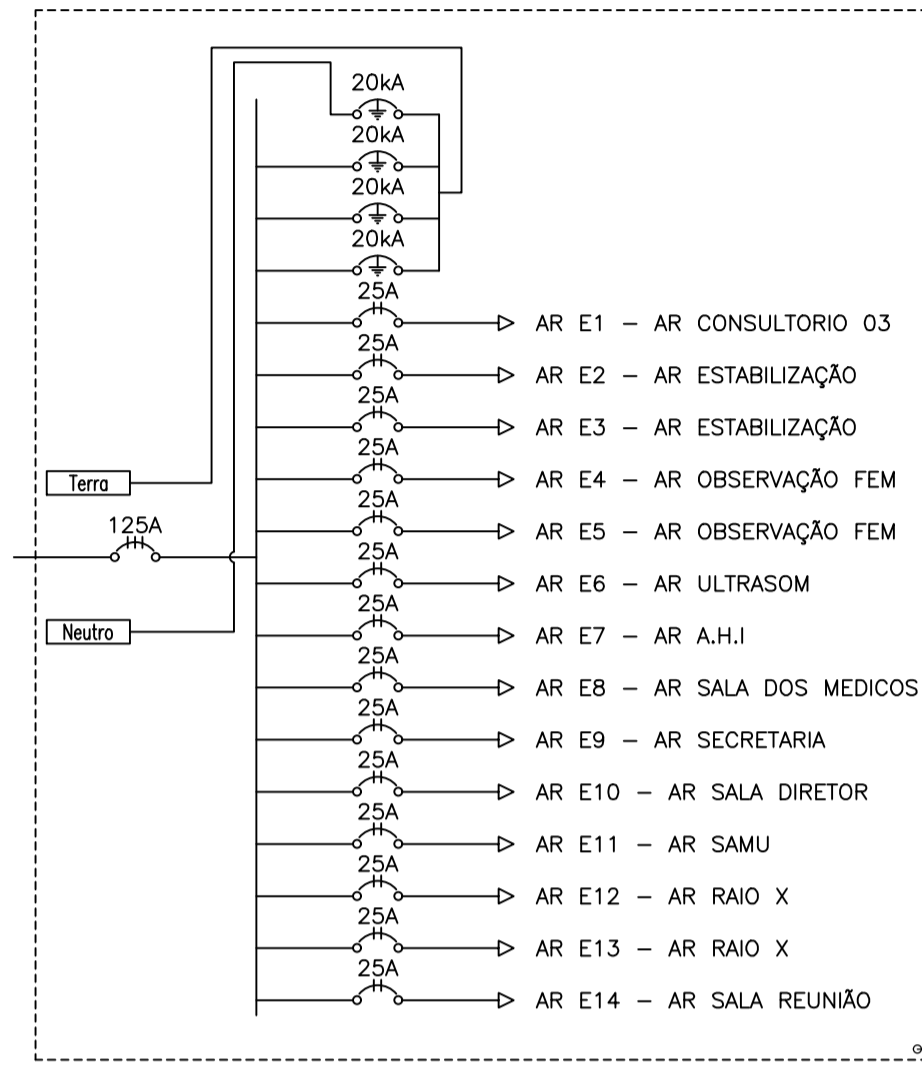


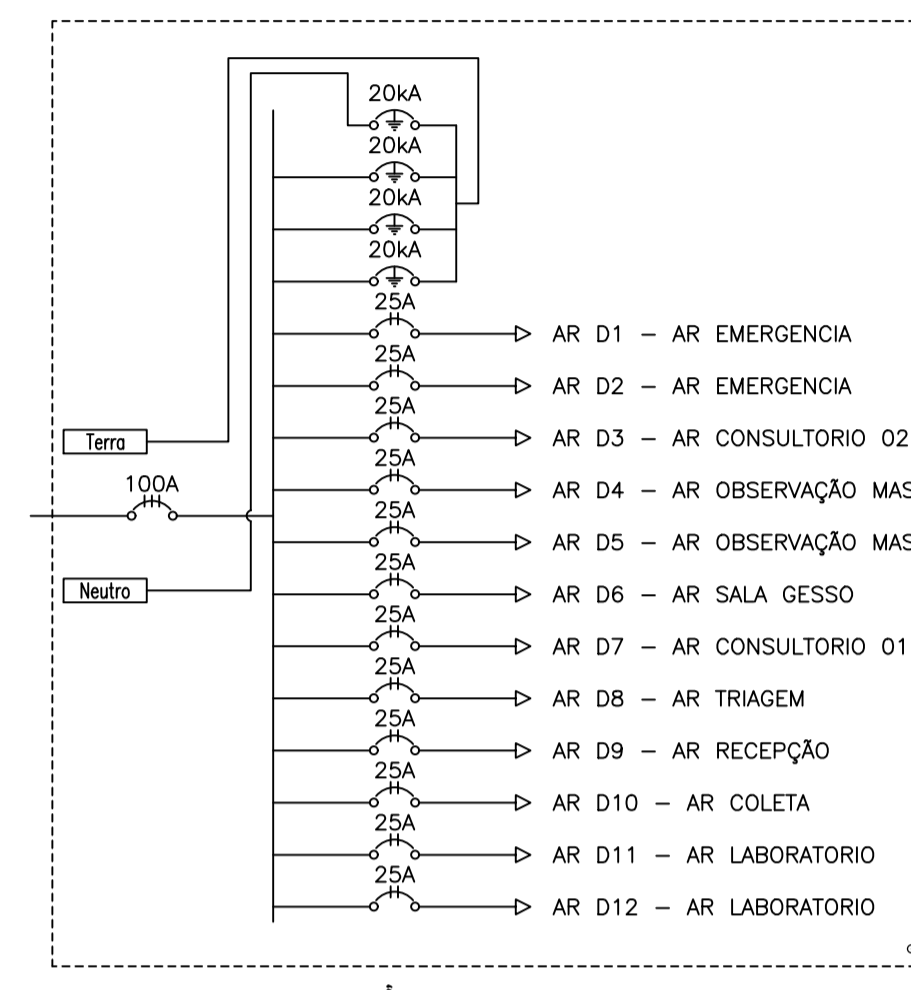
QD RAI0 X



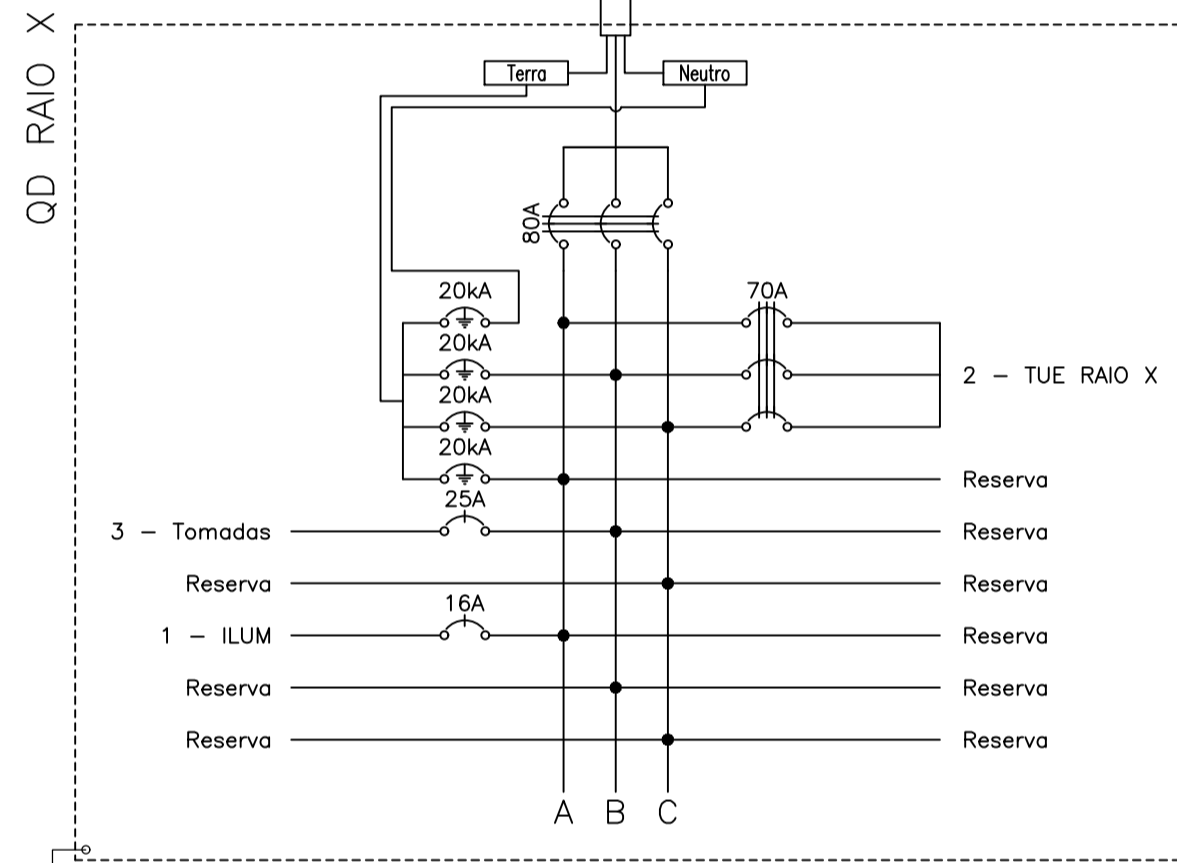
QD AR E



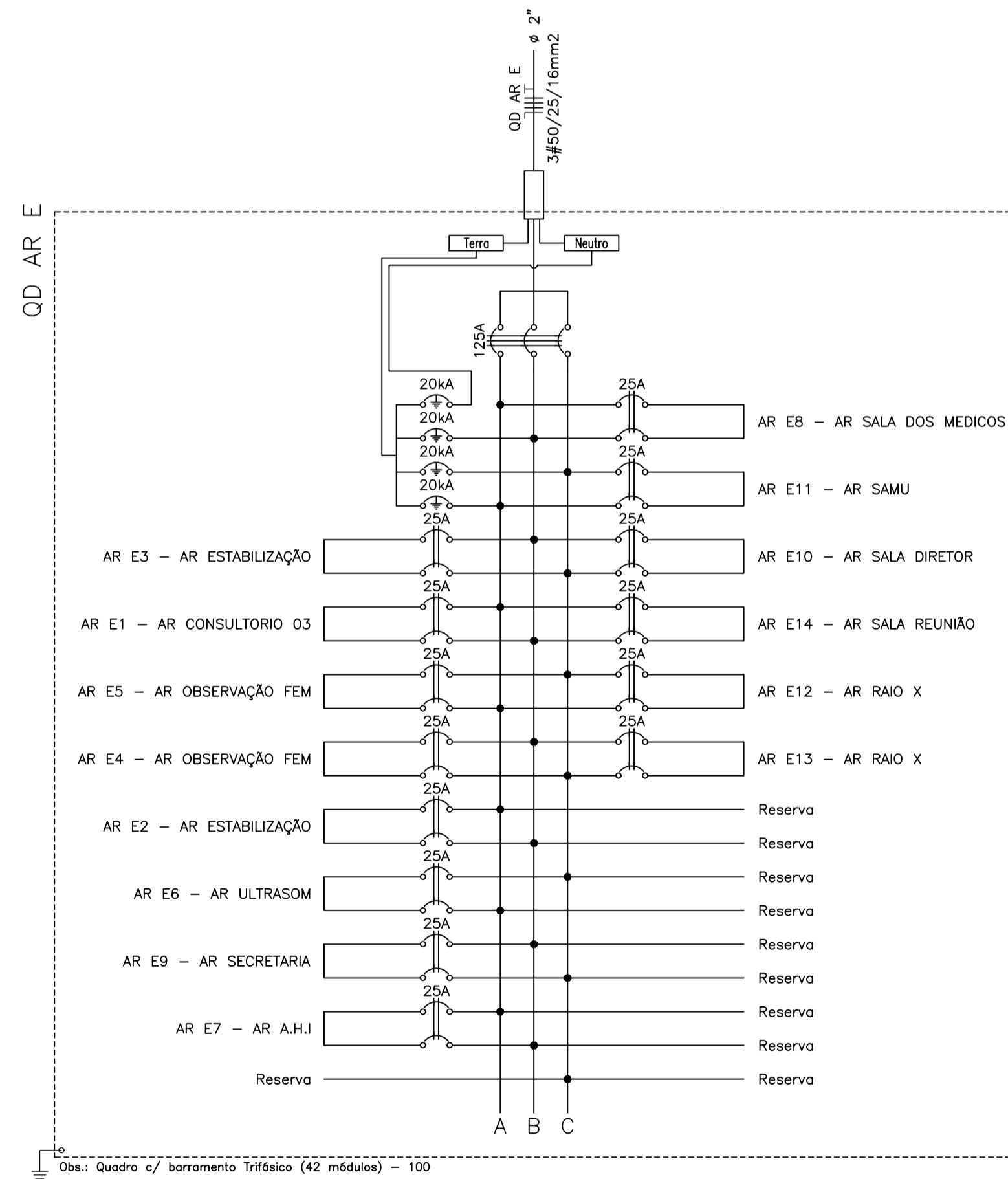
QD AR D



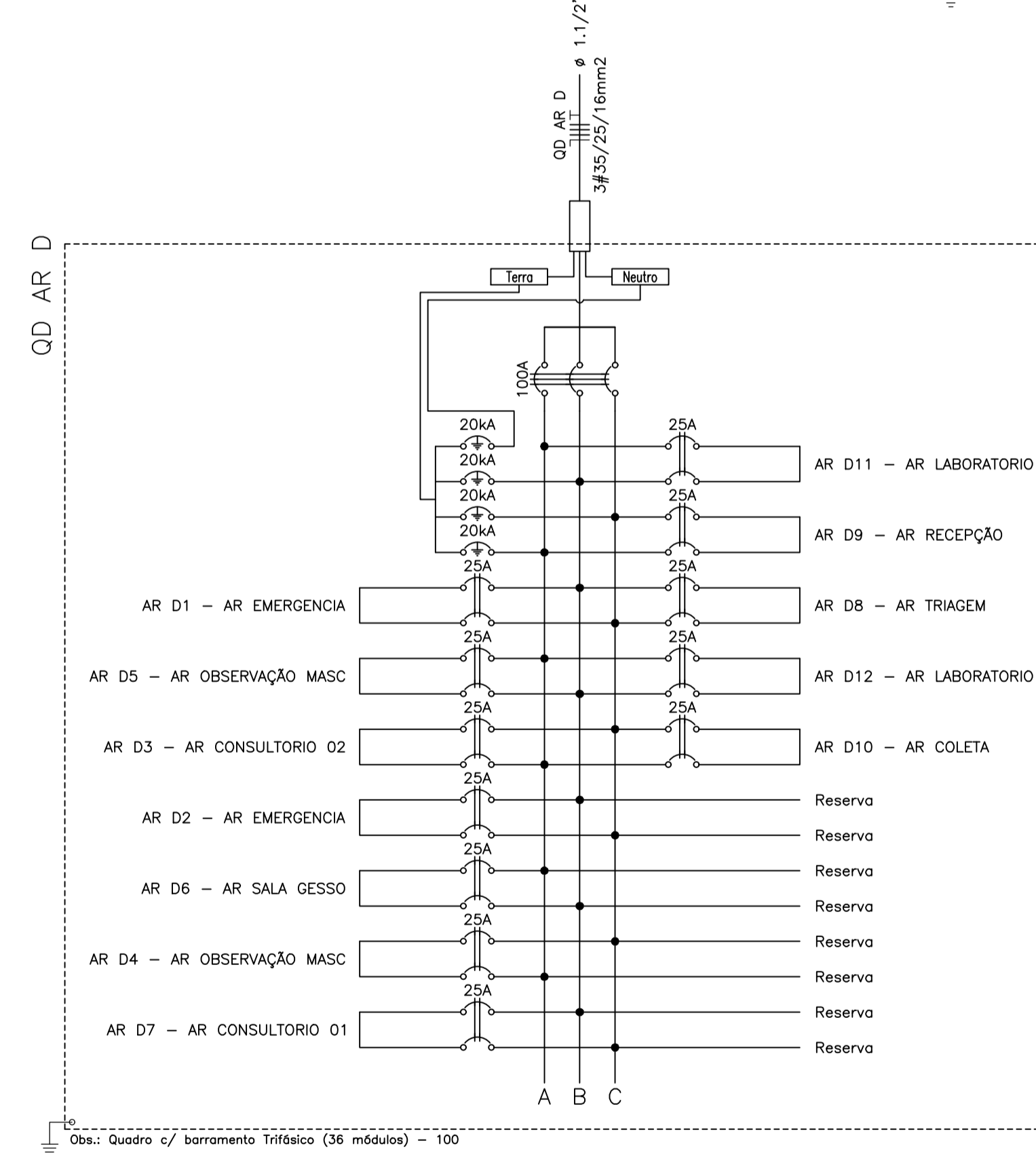
QD RAI0 X



QD AR E



QD AR D



ESPAÇO PARA APROVAÇÃO:

Rua Planalto, S/N, Bairro Jardim Planalto
CEP: 68.193-000 - Novo Progresso - PA

Eng. Civil e de Segurança do Trabalho
Roberto Tonelli Junior
Cel: (65) 98158-0908/E-mail:
tonelliengenharia1@gmail.com

Arquiteta e Urbanista
Rafaela Pessoto Soares
Cel: (93) 98107-4260/E-mail:
tonelliarquitectura1@gmail.com

PROJETO ELÉTRICO.

OBRA: Reforma e Ampliação do Hospital Municipal de Novo Progresso
ENDEREÇO: Rua Jucelino Kubischek, nº 98, Bairro Rui Pires de Lima, Novo Progresso - PA

SECRETARIA MUNICIPAL DE SAÚDE DE NOVO PROGRESSO - PA
CNPJ: 11.287.726/000-173

AUTOR DO PROJETO:
ROBERTO TONELLI JUNIOR
CPF: 013.576.712-10

| | | |
|--|---------------------------|---------------|
| ÁREAS: | ASSUNTO/CONTEÚDO: | DATA: |
| - Área do Terreno:.....6.185,28 m² | - IMPLANTAÇÃO; | NOVEMBRO/2023 |
| - Área a Construir:.....206,14 m² | - VISTA GERAL DO PROJETO. | FOLHA: |
| - Área a Reformar:.....1.410,21 m² | - DETALHAMENTO. | 08/09 |
| - Área Total Edificação:.....1.616,35 m² | ESCALA: | INDICADA |