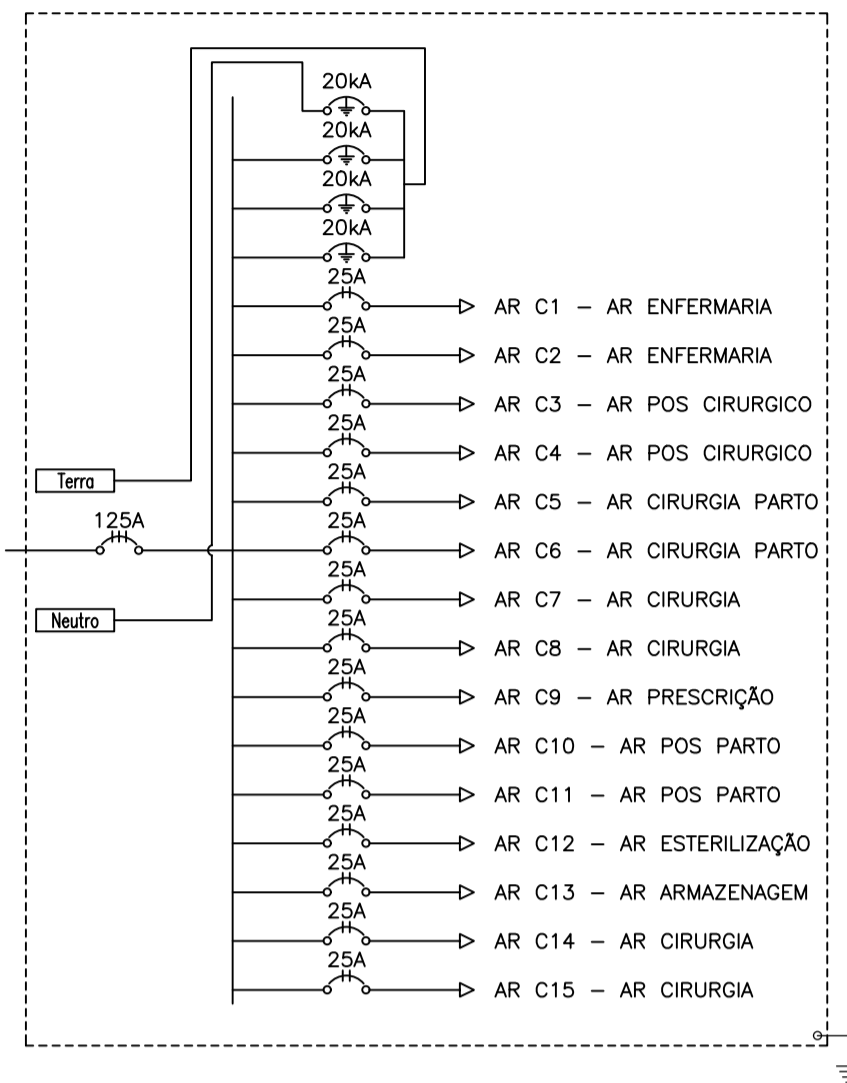
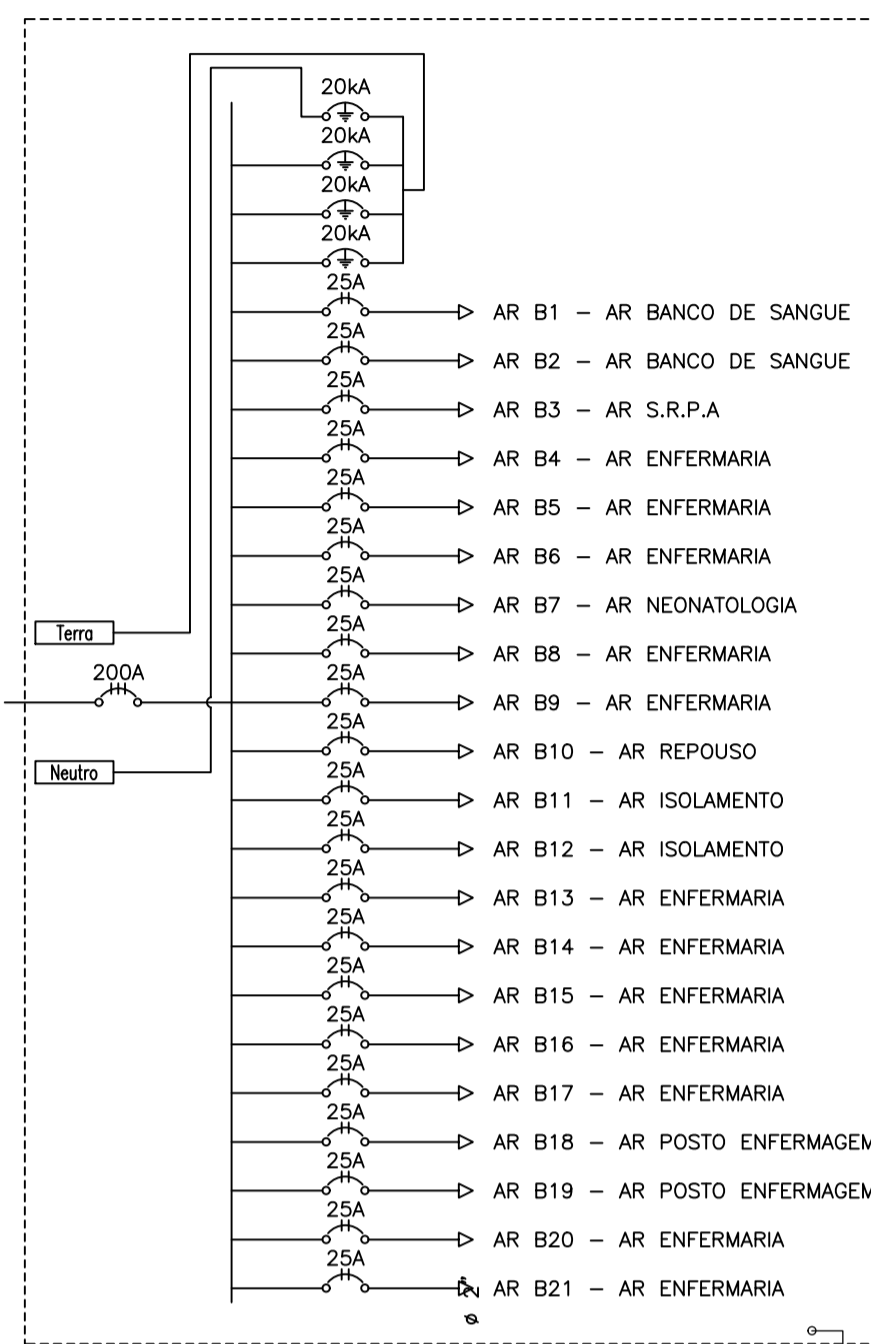


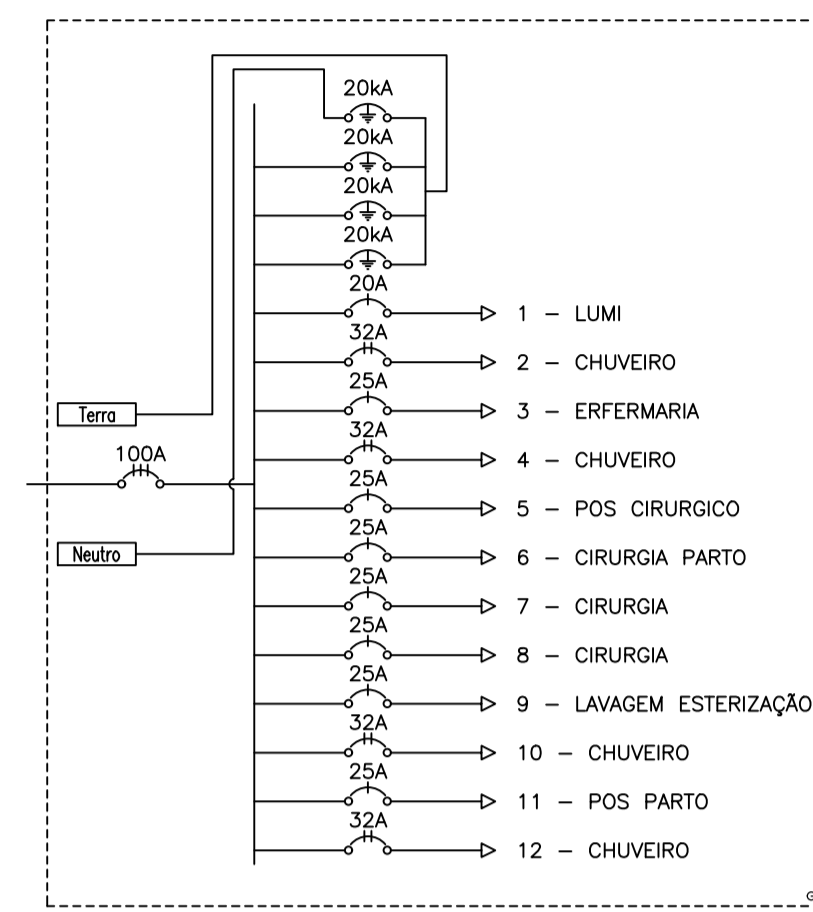
QD AR CIRURGIA



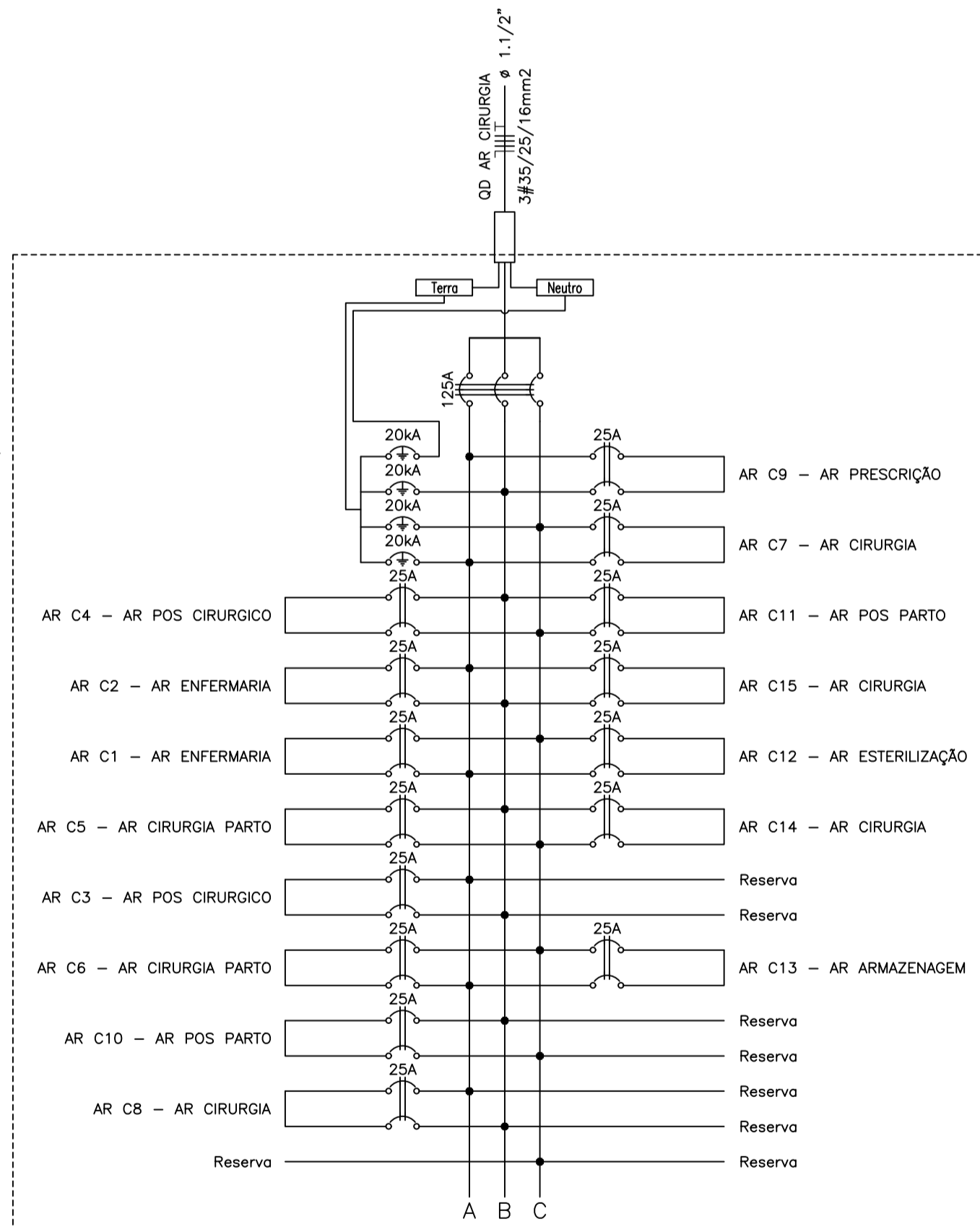
QD AR ENFERMARIA



QD CIRURGIA

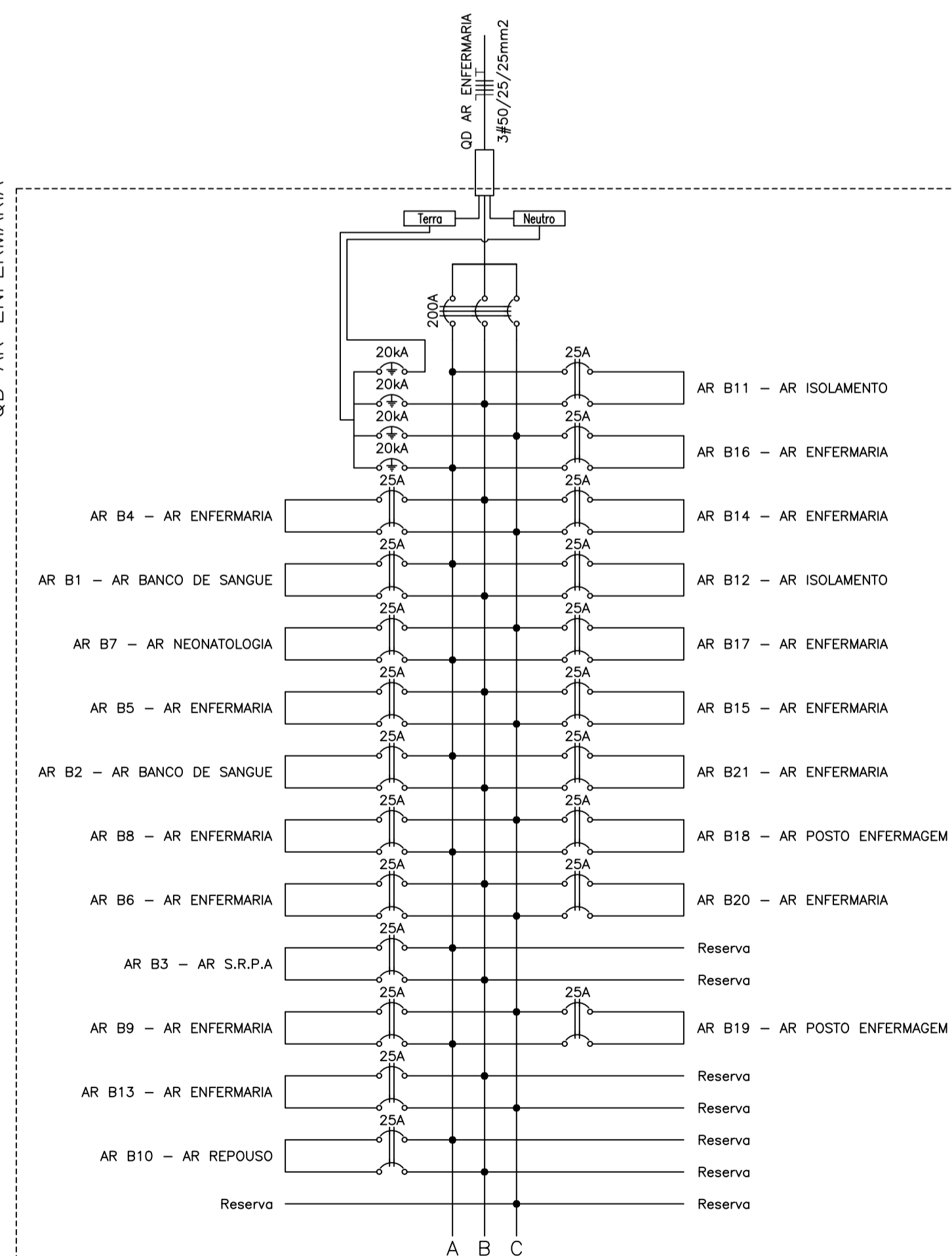


QD AR CIRURGIA



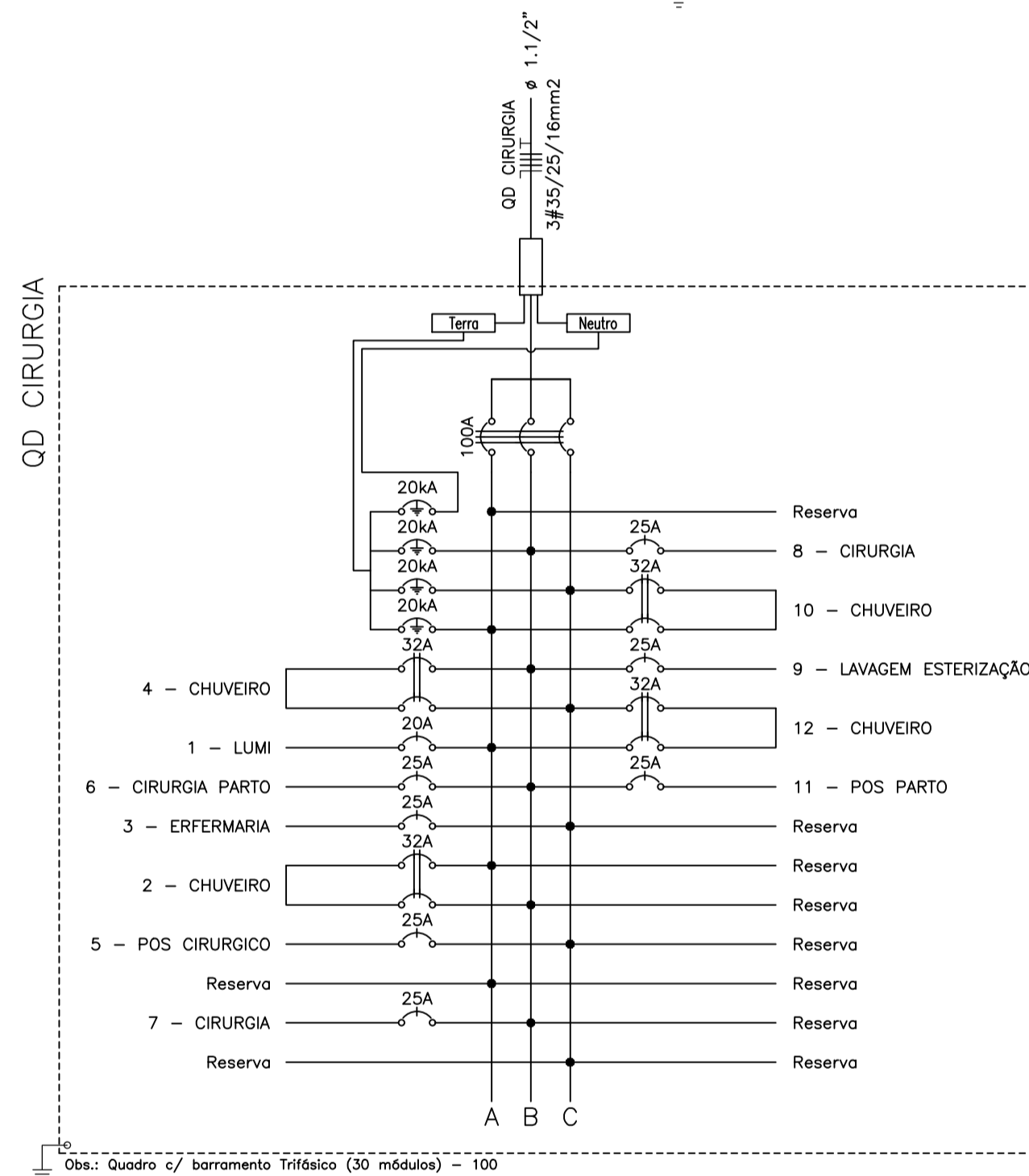
Obs.: Quadro c/ barramento Trifásico (42 módulos) - 100

QD AR ENFERMARIA



Obs.: Quadro c/ barramento Trifásico (54 módulos) - 100

QD CIRURGIA



Obs.: Quadro c/ barramento Trifásico (30 módulos) - 100

ESPAÇO PARA APROVAÇÃO:



Rua Planalto, S/N, Bairro Jardim Planalto
CEP: 68.193-000 - Novo Progresso - PA

Eng. Civil e de Segurança do Trabalho
Roberto Tonelli Junior
Cel: (65) 98158-0908/E-mail:
tonelliengenharia1@gmail.com

Arquiteta e Urbanista
Rafaela Pessoto Soares
Cel: (93) 98107-4260/E-mail:
tonelliarquitectura1@gmail.com

PROJETO ELÉTRICO.

OBRA: Reforma e Ampliação do Hospital Municipal de Novo Progresso
ENDEREÇO: Rua Jucelino Kubischek, nº 98, Bairro Rui Pires de Lima, Novo Progresso - PA

PROPRIETÁRIO:
SECRETARIA MUNICIPAL DE SAÚDE DE NOVO PROGRESSO - PA
CNPJ: 11.287.726/000-173

AUTOR DO PROJETO:
ROBERTO TONELLI JUNIOR
CPF: 013.576.712-10

ÁREAS:	ASSUNTO/CONTEÚDO:	DATA:
- Área do Terreno:.....6.185,28 m²	- IMPLANTAÇÃO;	NOVEMBRO/2023
- Área a Construir:.....206,14 m²	- VISTA GERAL DO PROJETO.	FOLHA:
- Área a Reformar:.....1.410,21 m²	- DETALHAMENTO.	06/09
- Área Total Edificação:.....1.616,35 m²	ESCALA:	INDICADA