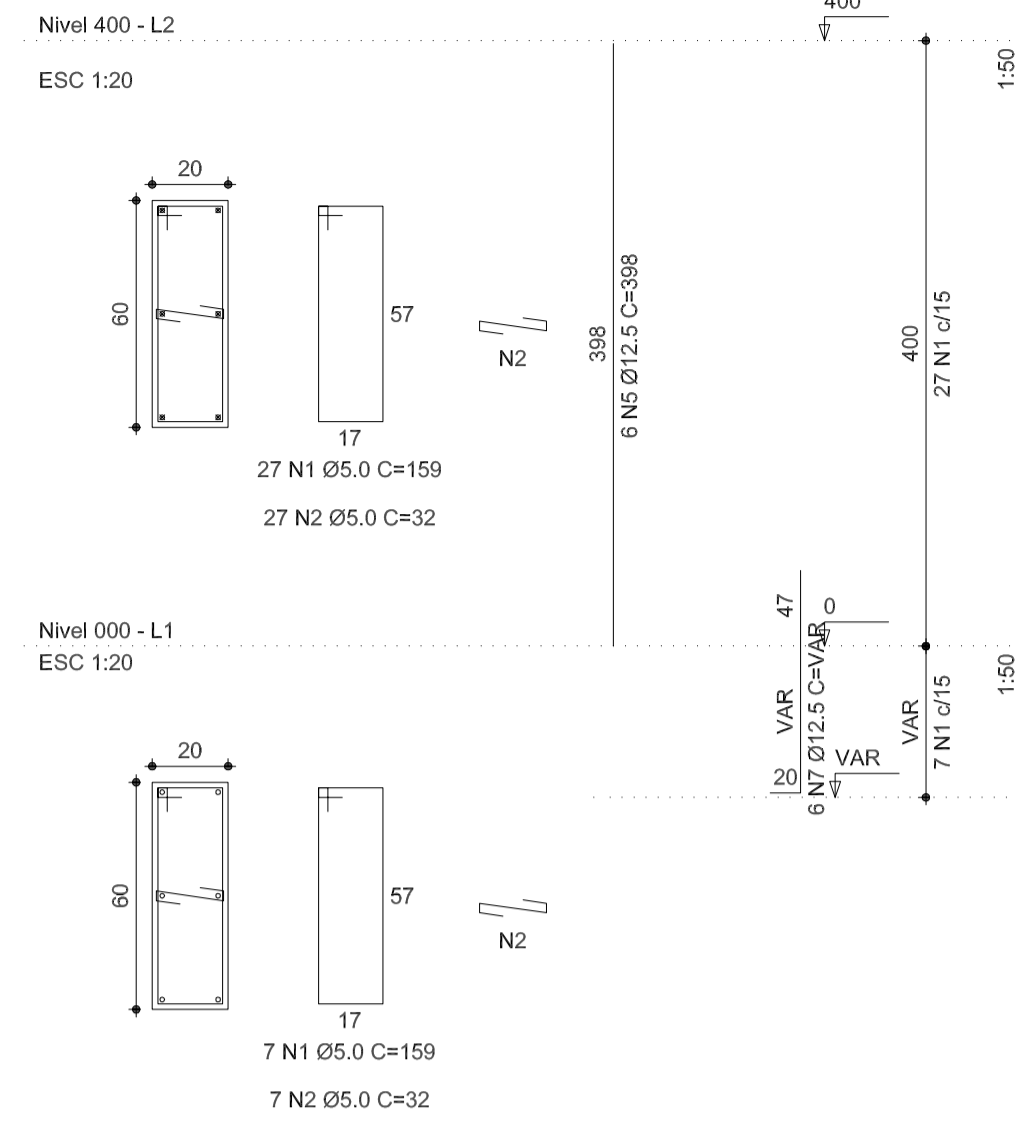
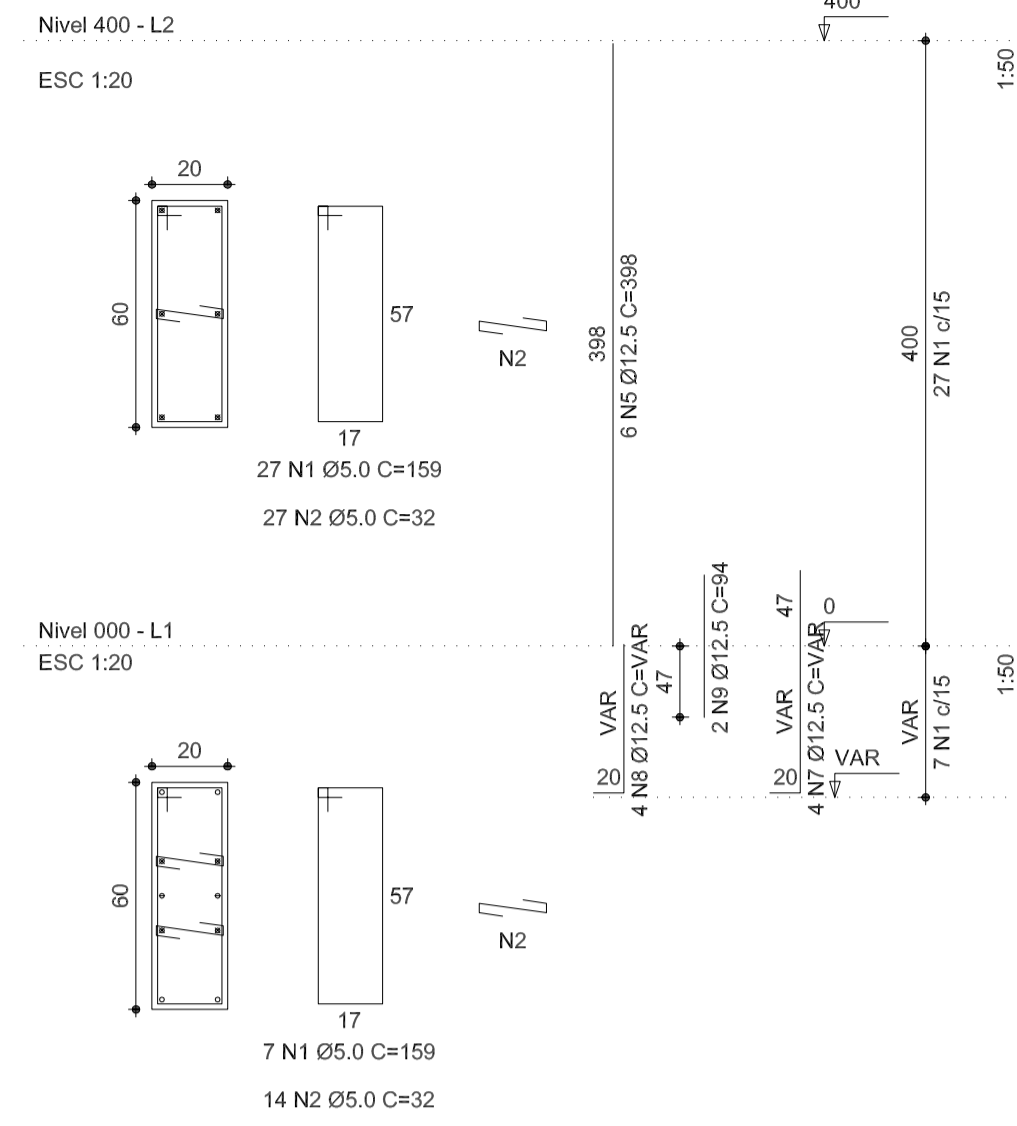


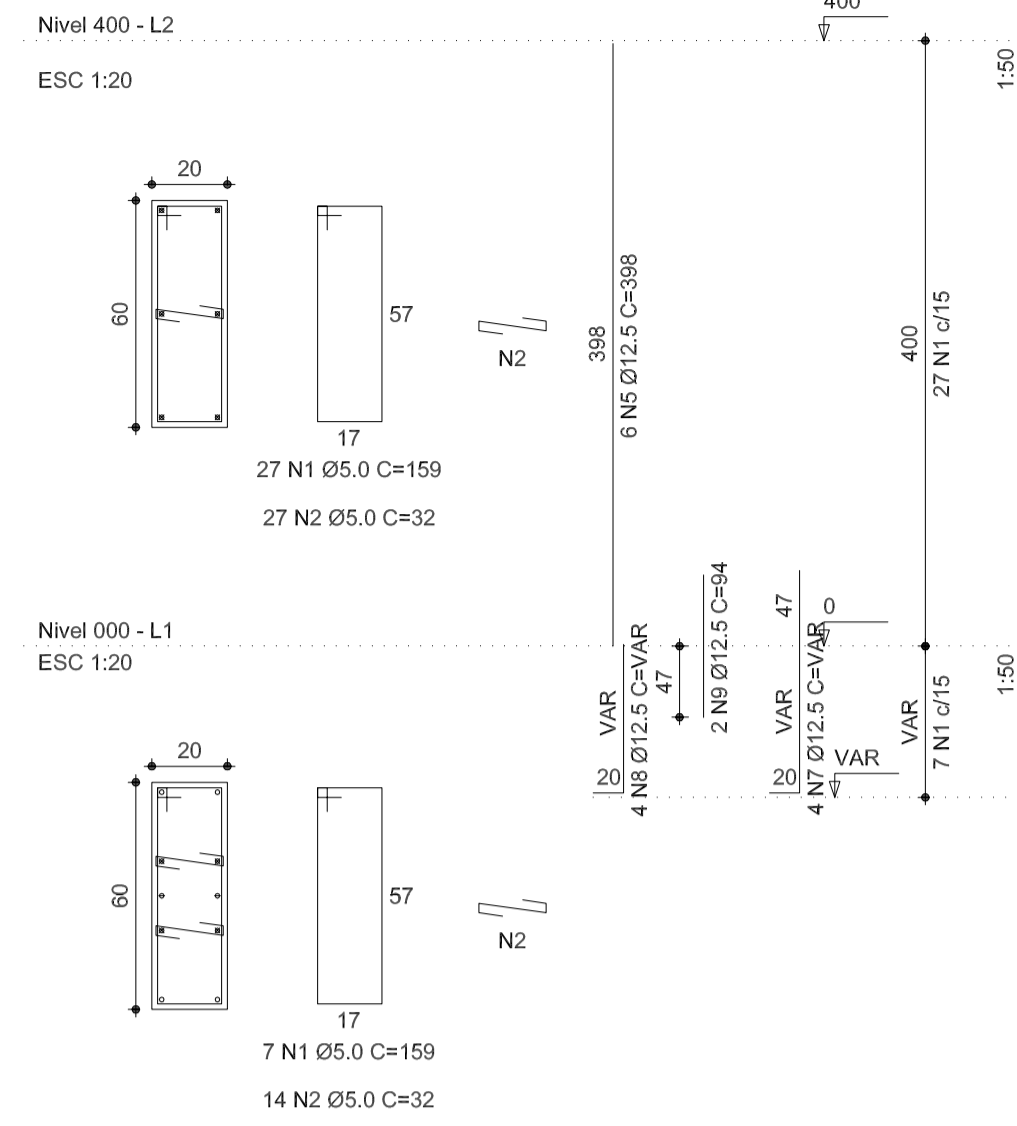
P1



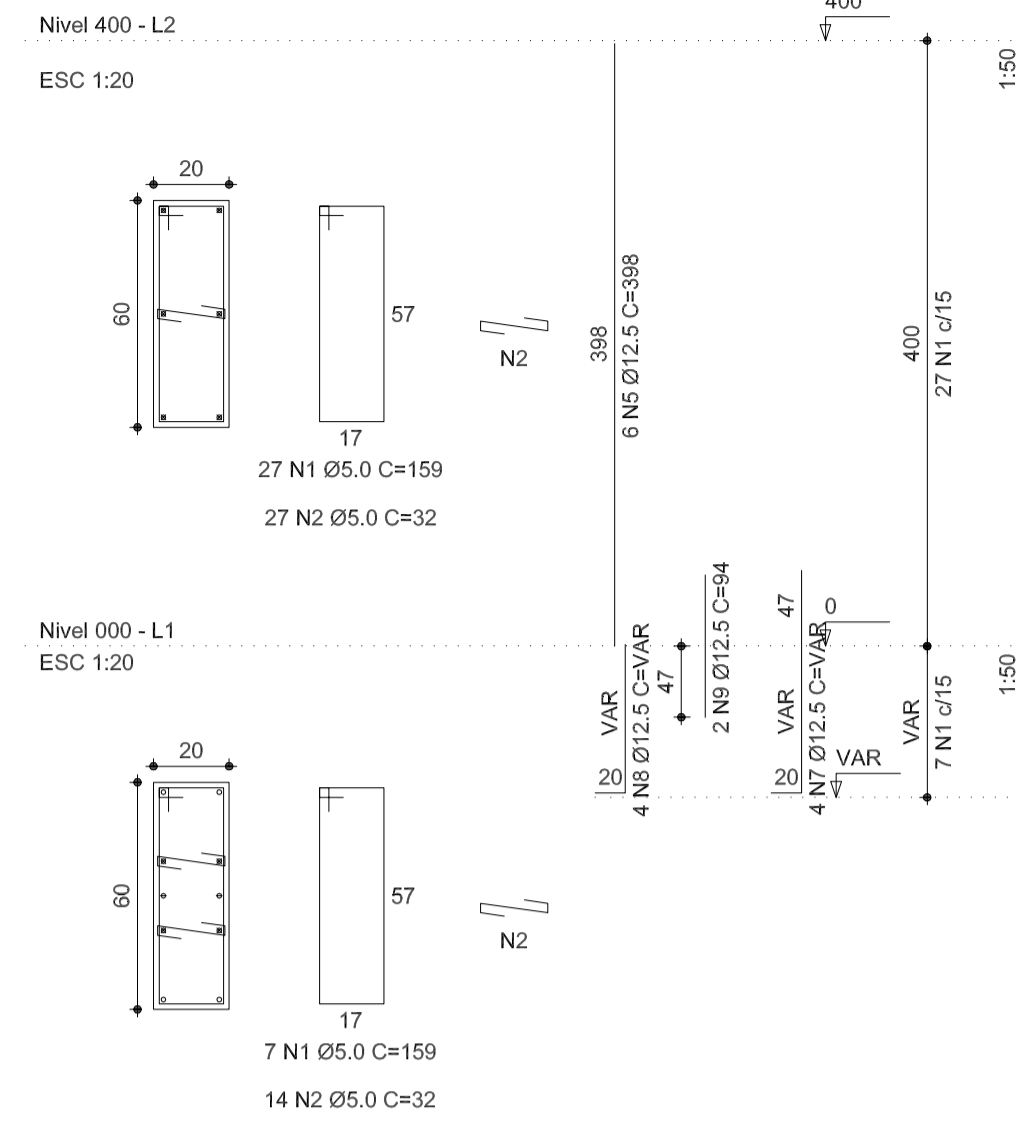
P2



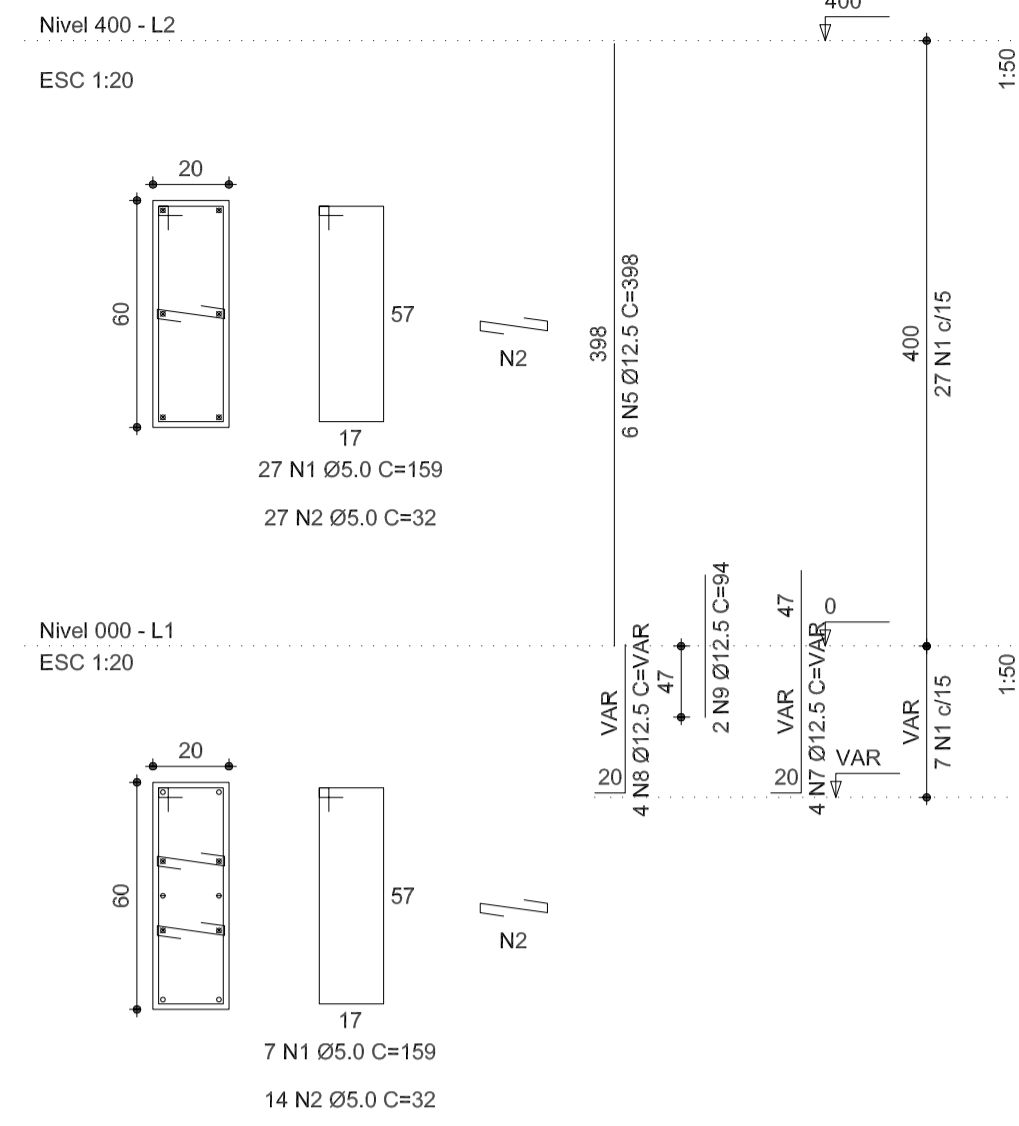
P3



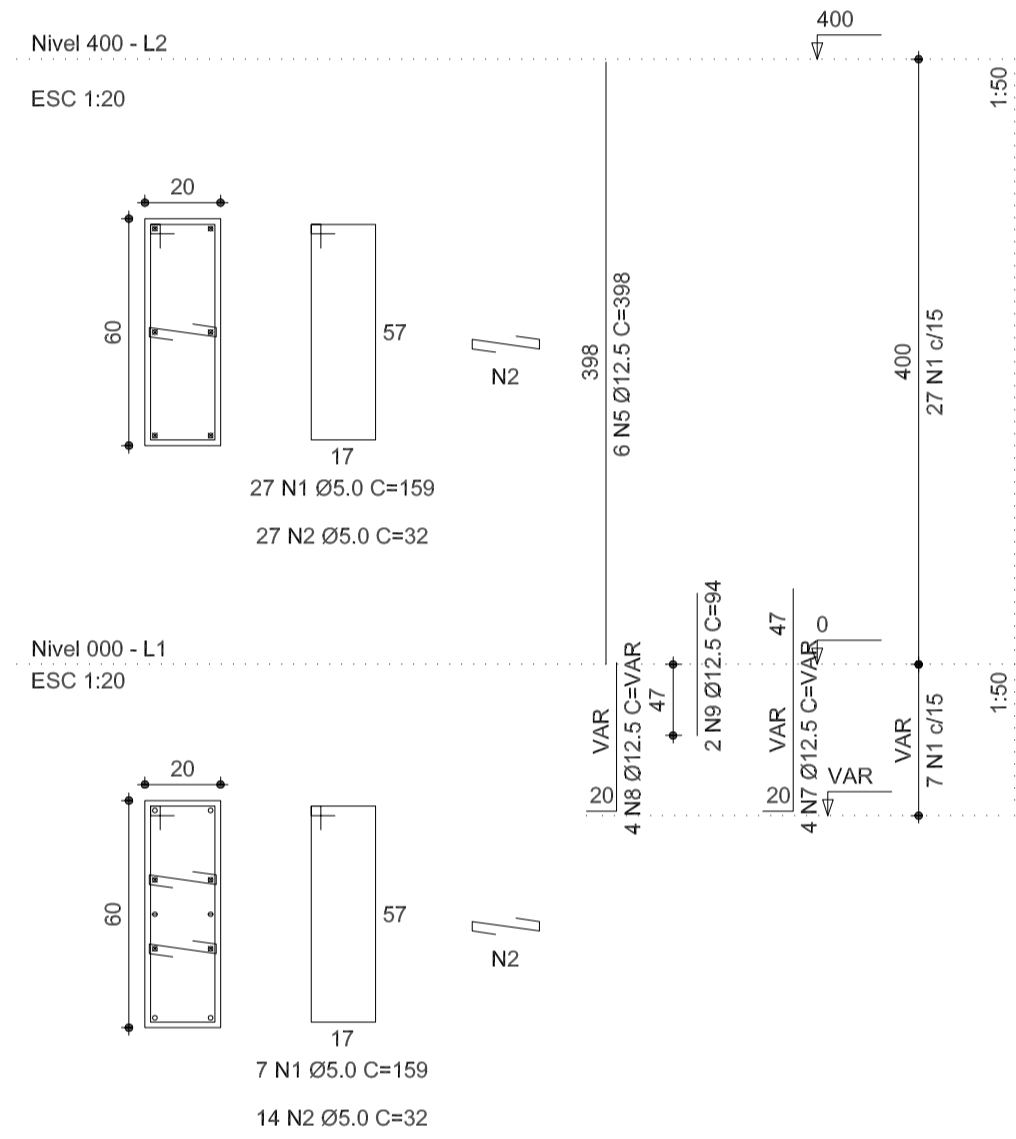
P4



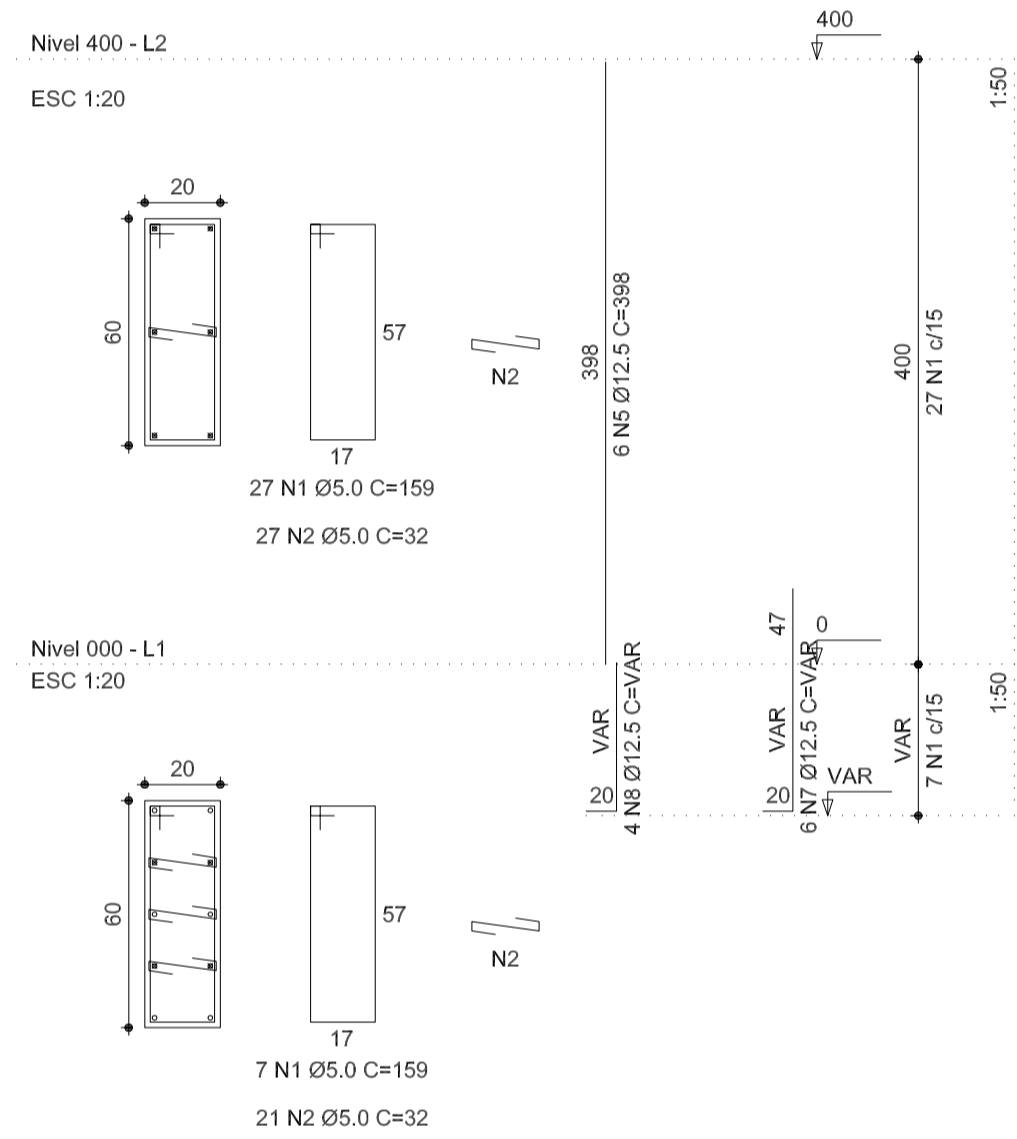
P5



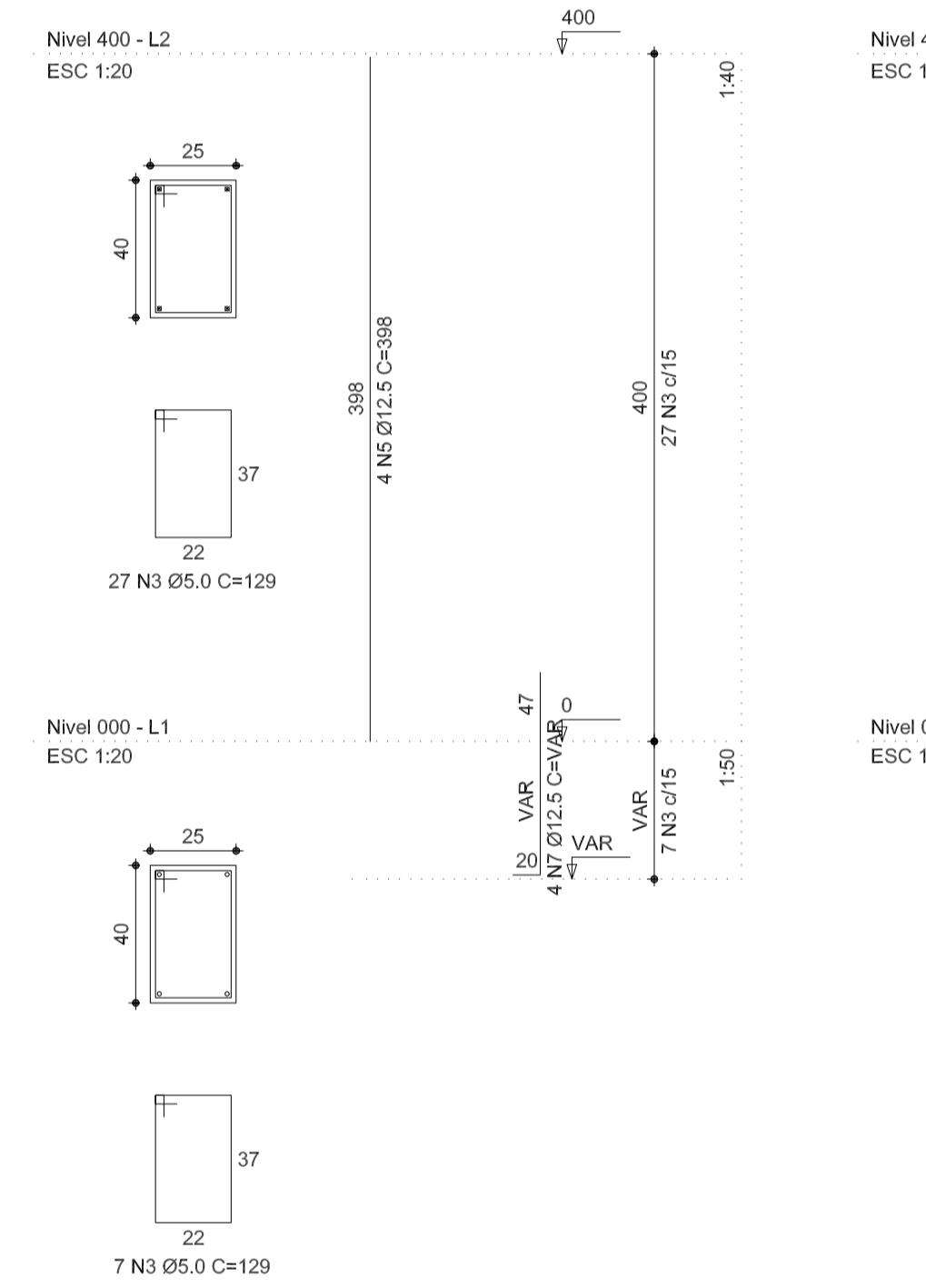
P6



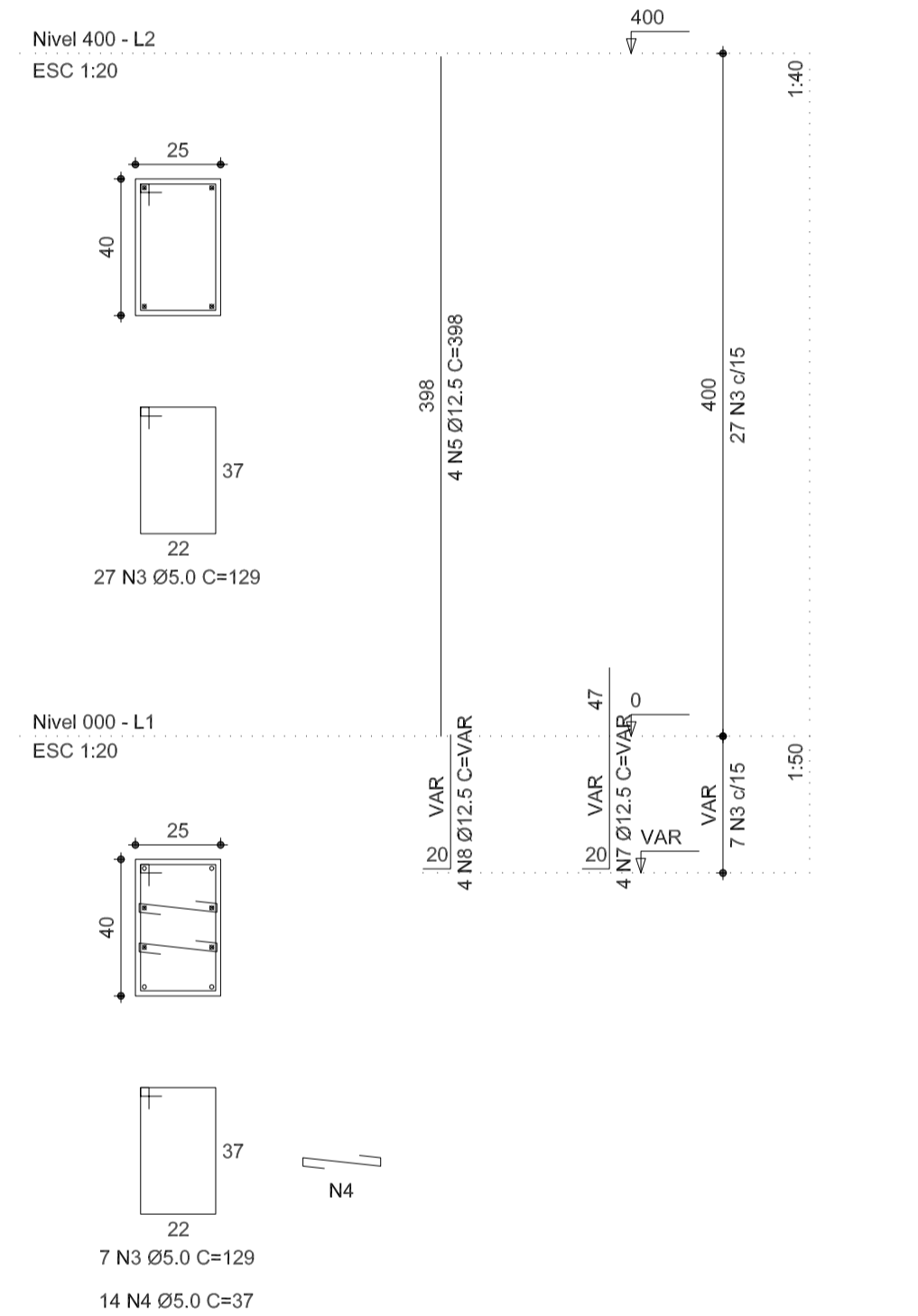
P7



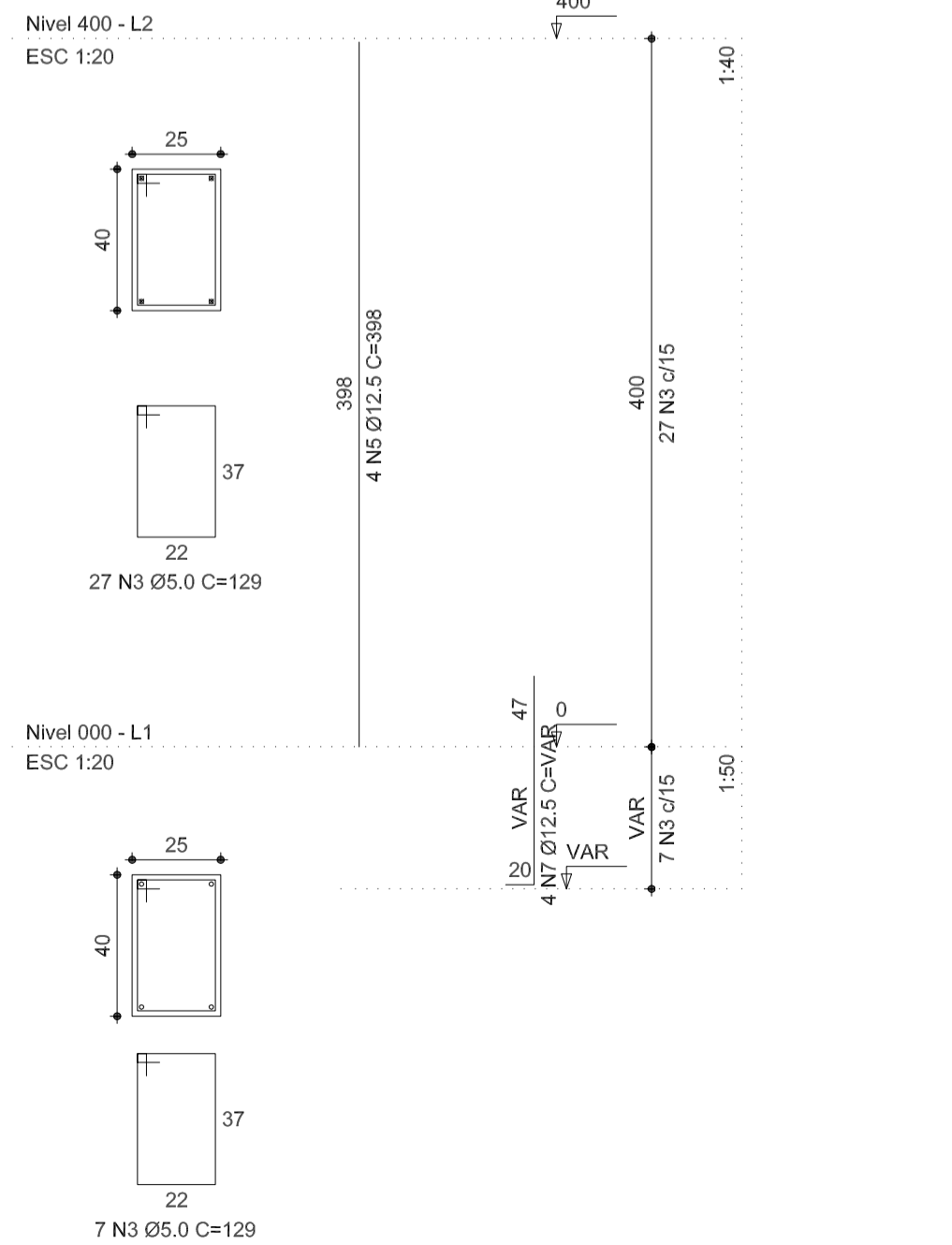
P8



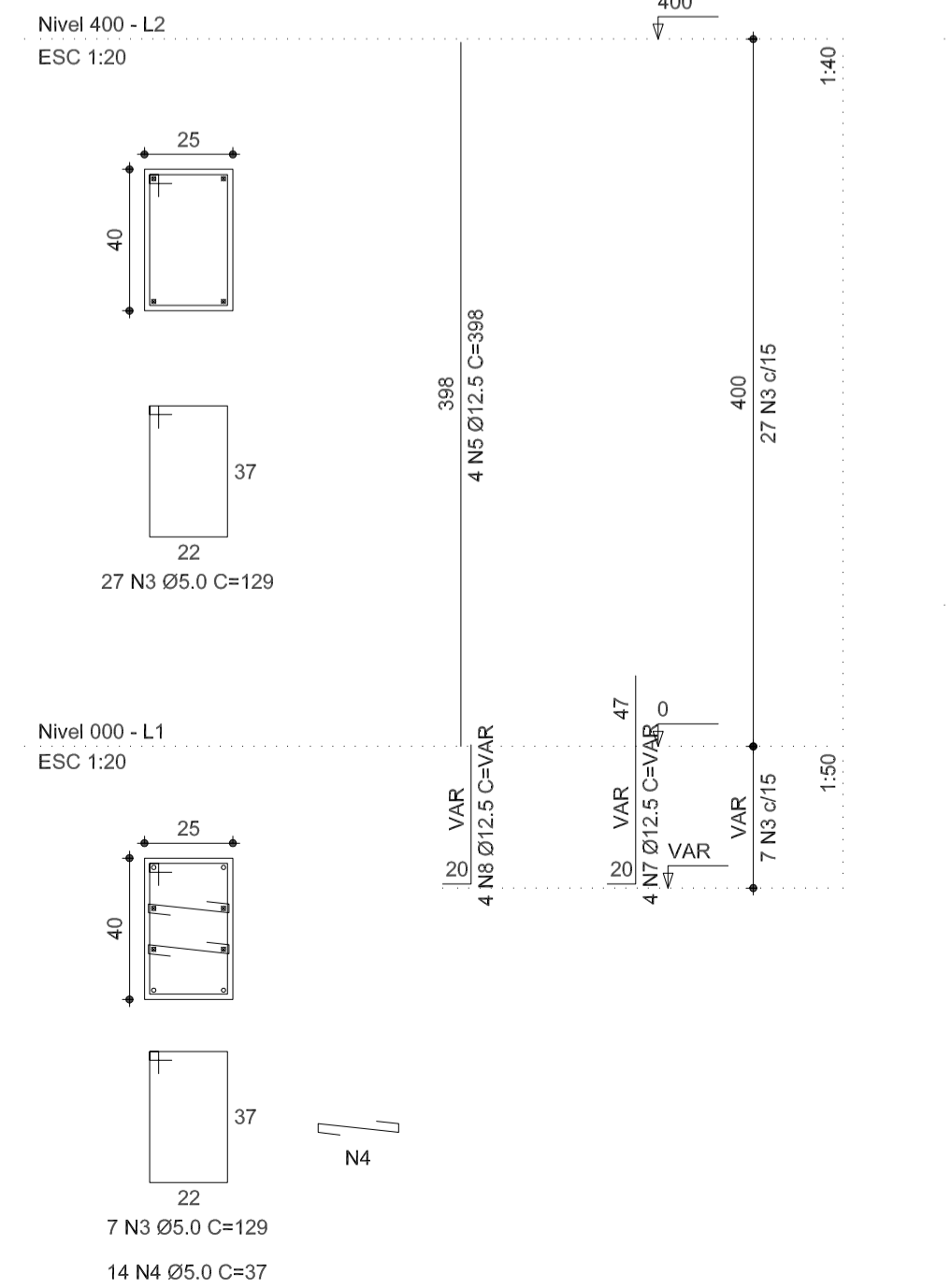
P9



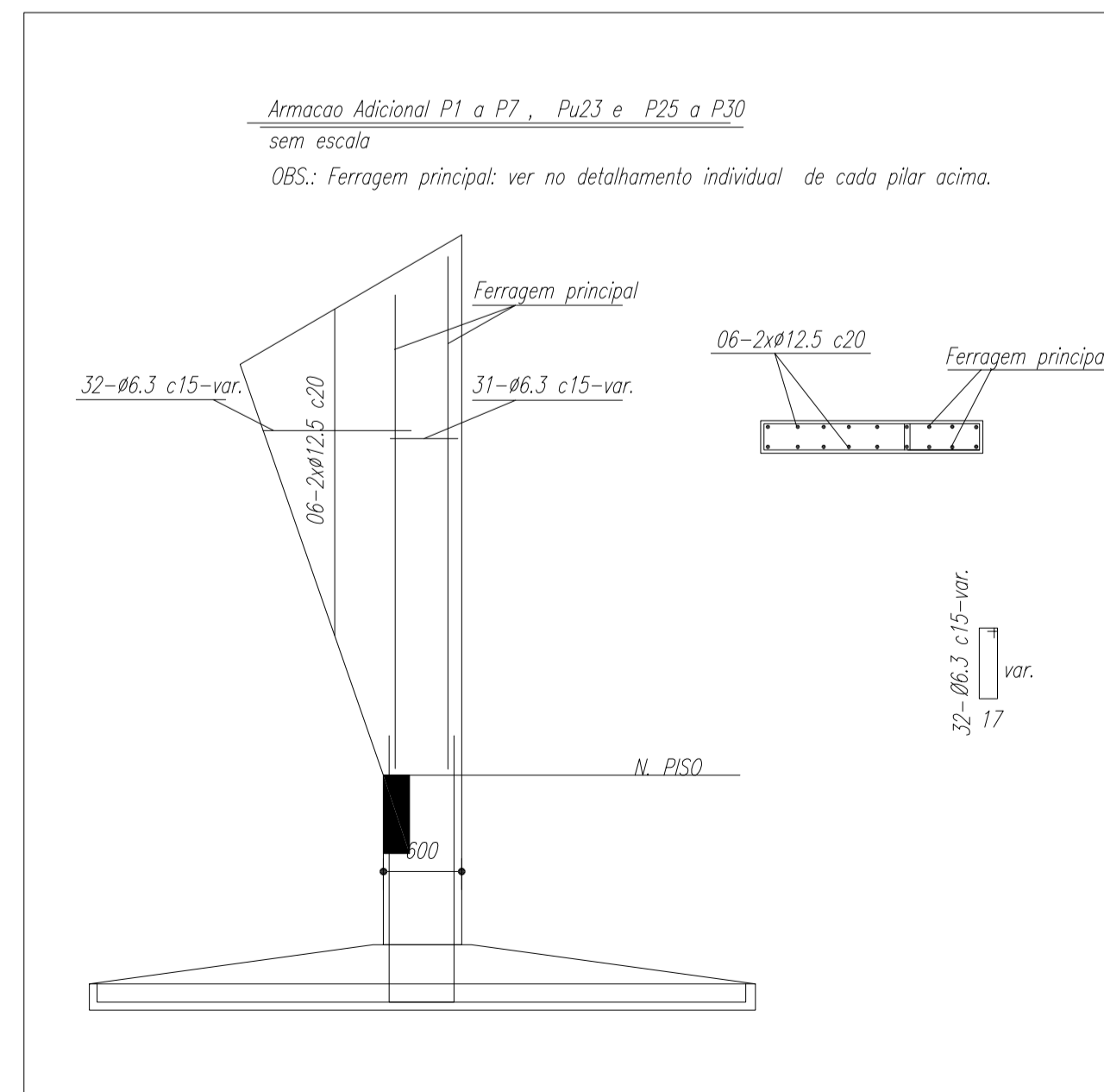
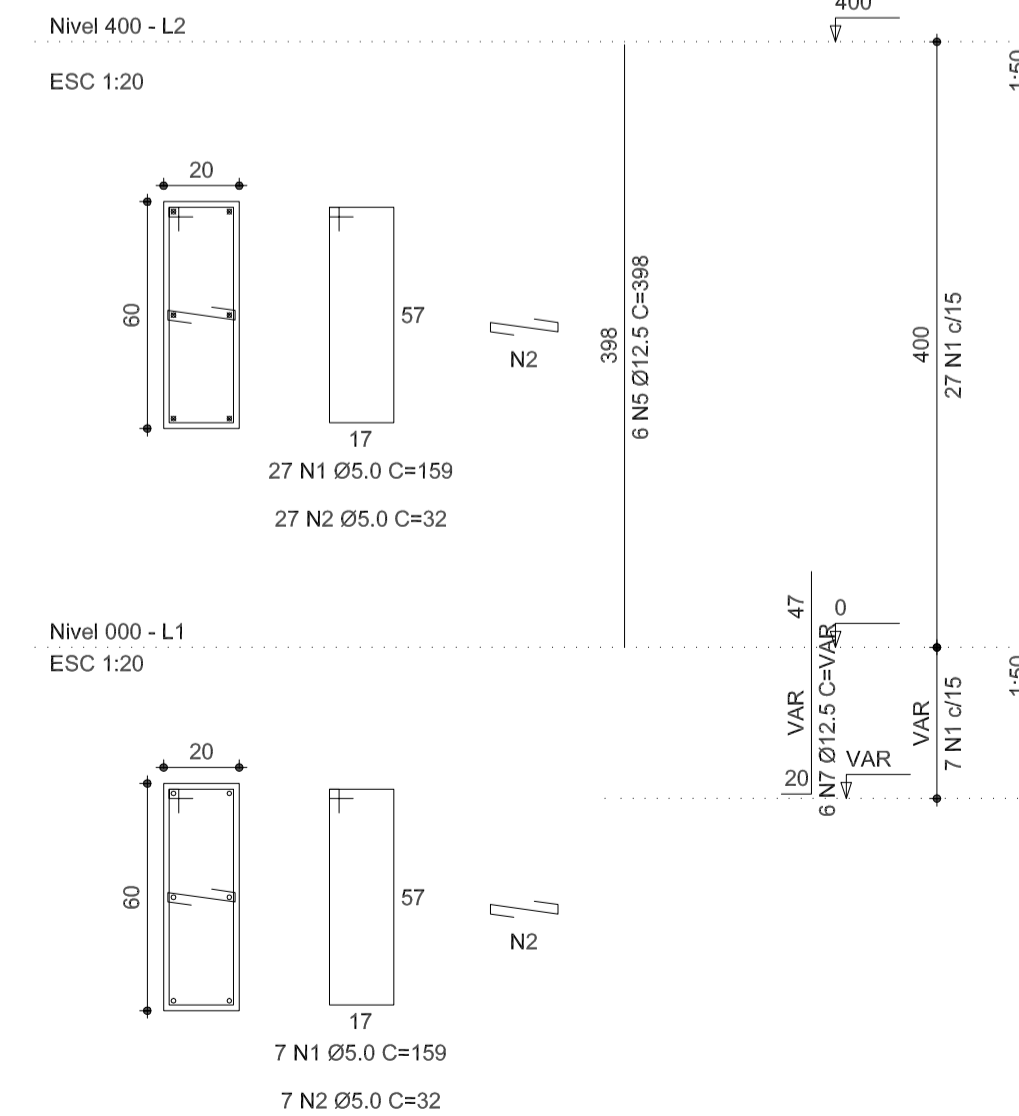
P10




P11

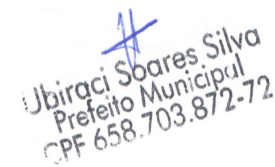
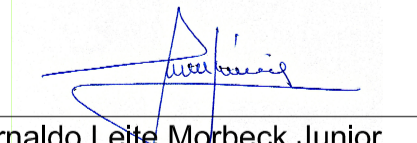


P12





PREFEITURA MUNICIPAL DE NOVO PROGRESSO
Travessa Belém, 768 - Jardim Europa - Novo Progresso - PA

Projeto Estrutural		Nº Folha 06/10
(Pilares - P01 a P13)		
Obra: Quadra Poliesportiva Coberta End.: Rua Cristalina, Quadra 553, Lote 01A Bairro: Jardim América Cidade: Novo Progresso - PA		
Setembro / 2018	Escala: Indicada	
Convênio: 862657/2017	Proprietário:  Ubiraci Soares Silva Prefeito Municipal CPF 658.703.872-72	
Área: Área do Terreno:.....1.350,00m²	Prefeitura Municipal de Novo Progresso	
Área da Quadra:.....980,40m²	Autor do Projeto/Resp. Técnico:	
Desenho:	 Arnaldo Leite Morbeck Junior Engenheiro Civil Crea: 7043/D-GO	
Aprovação:		