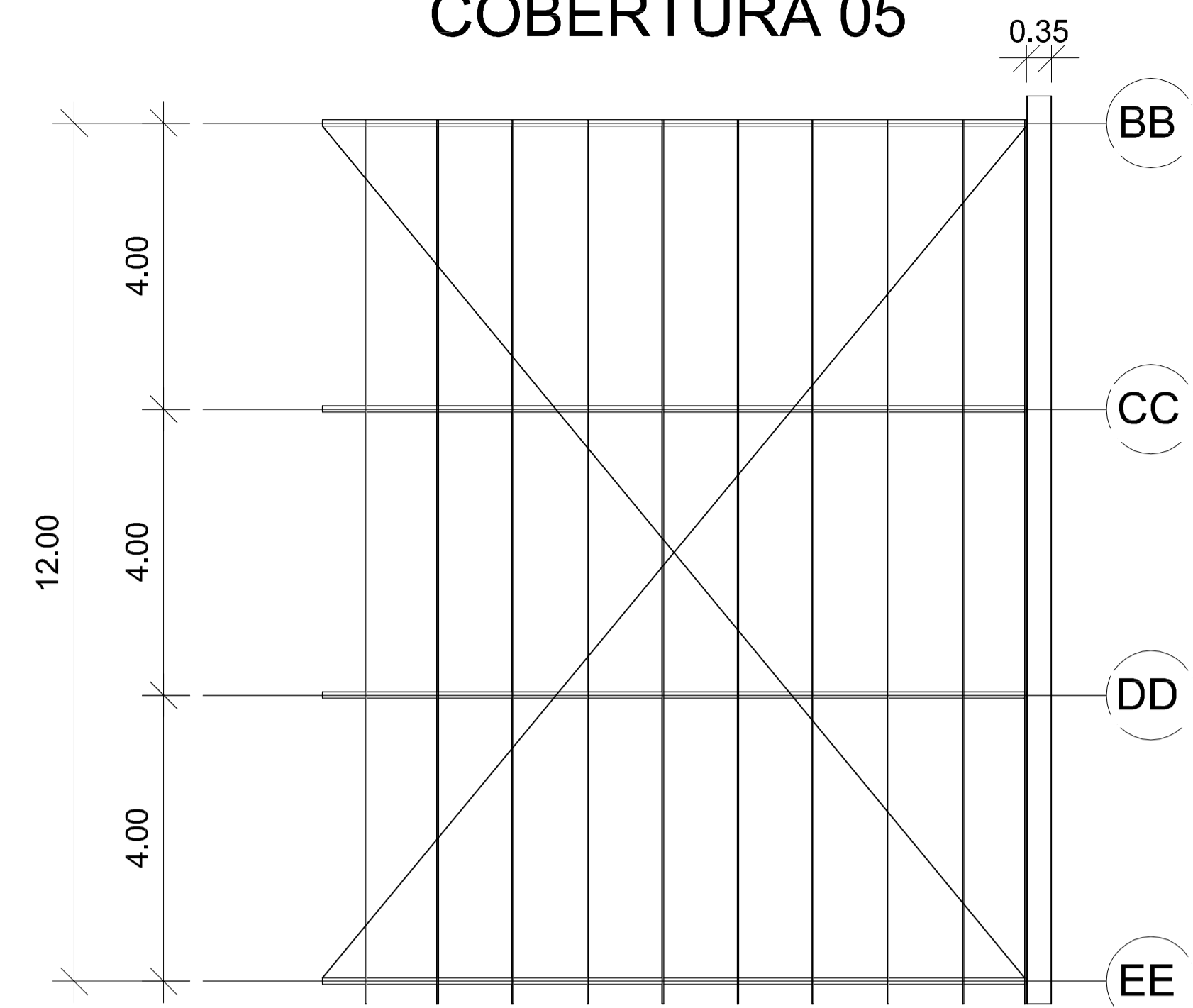
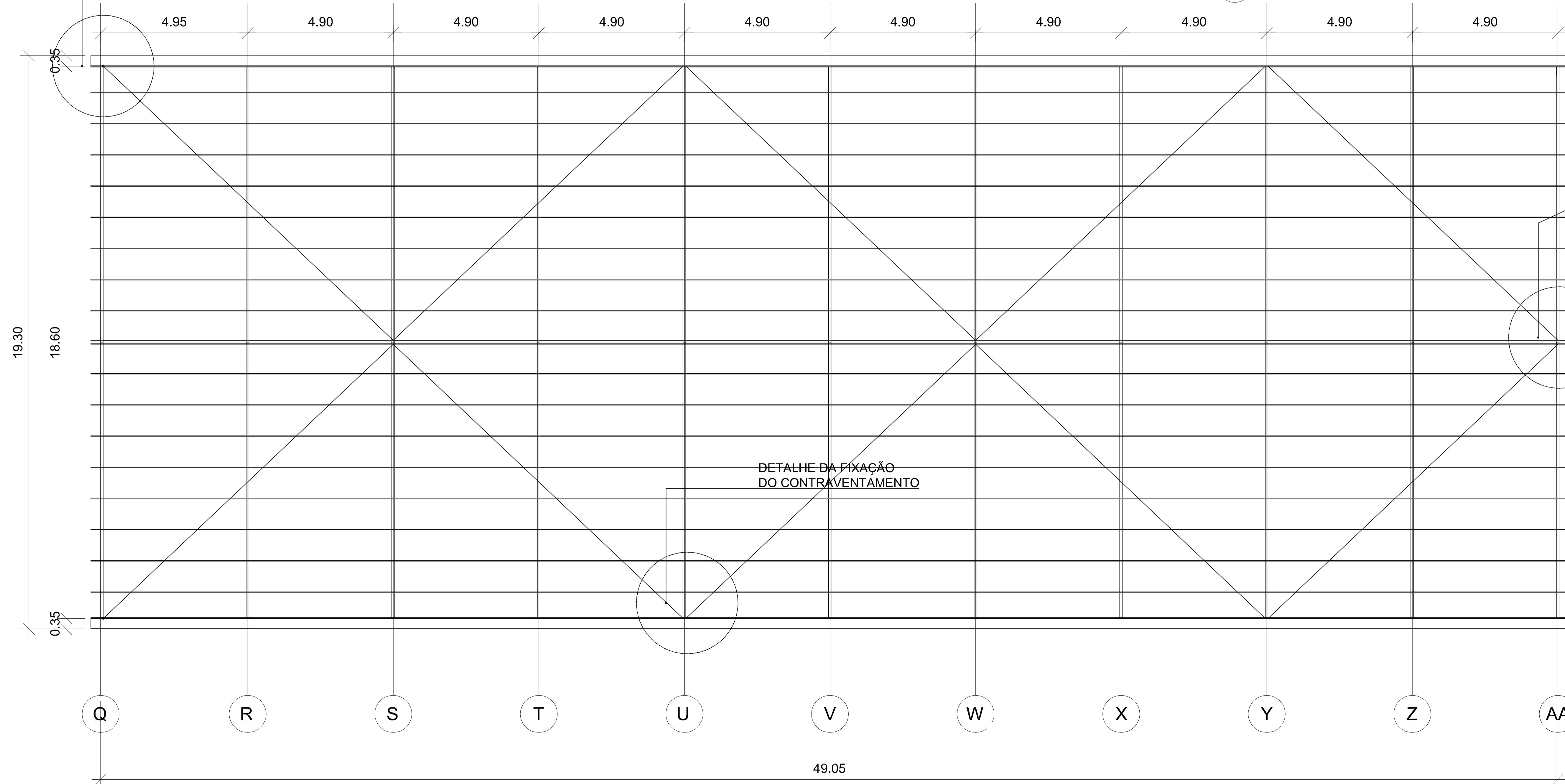


COBERTURA 05



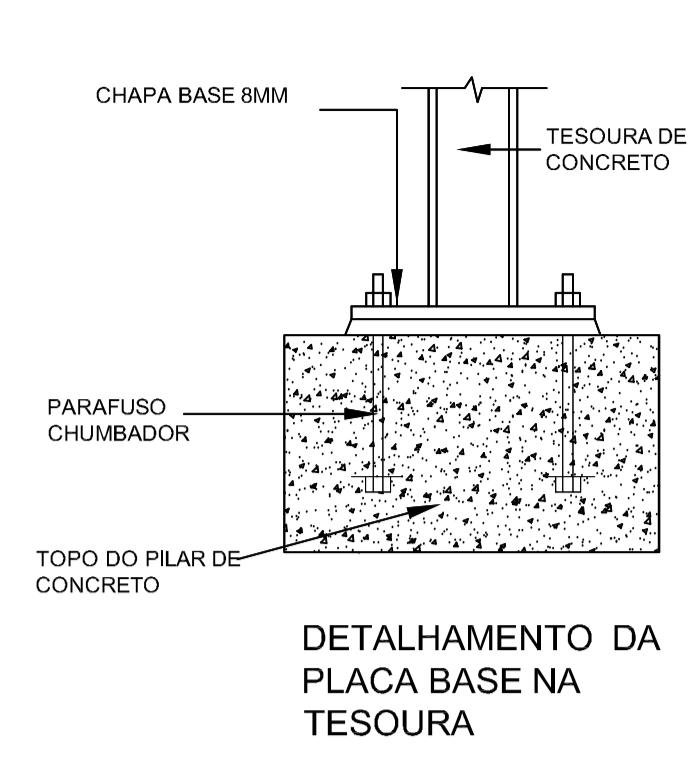
DETALHE DA FIXAÇÃO DO CONTRAVENTAMENTO

COBERTURA 04

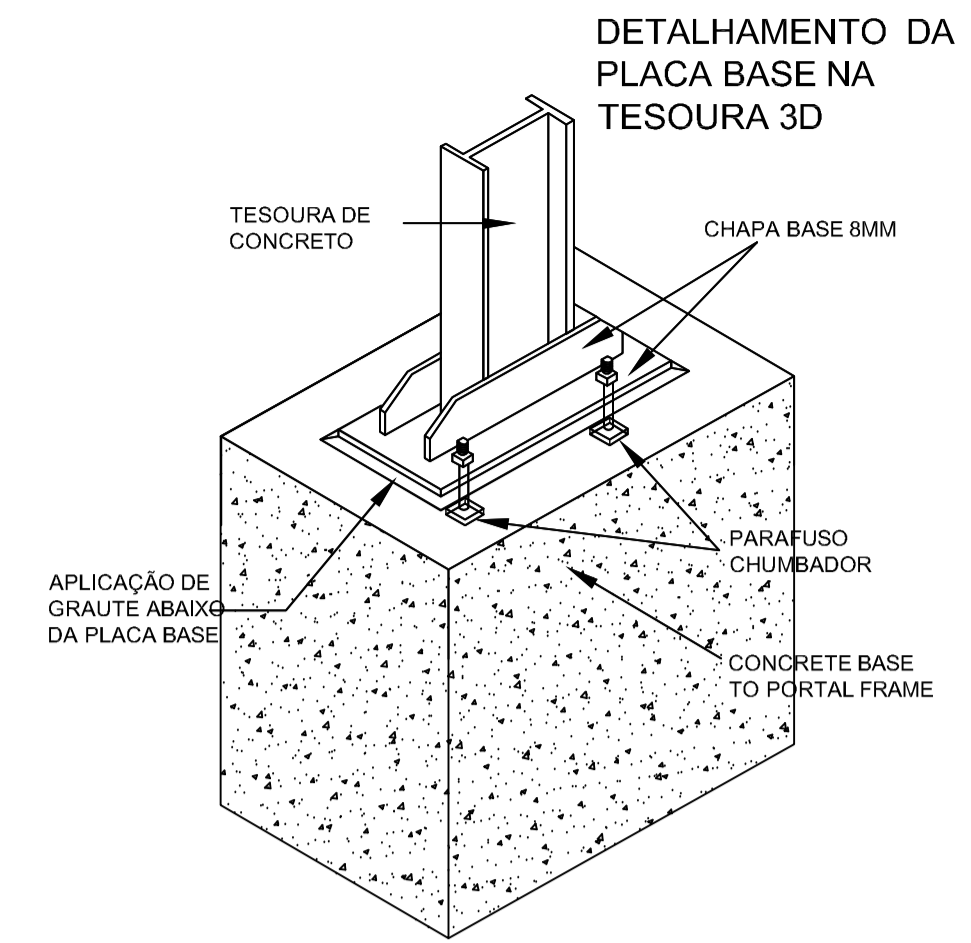


DETALHE DA FIXAÇÃO DO CONTRAVENTAMENTO

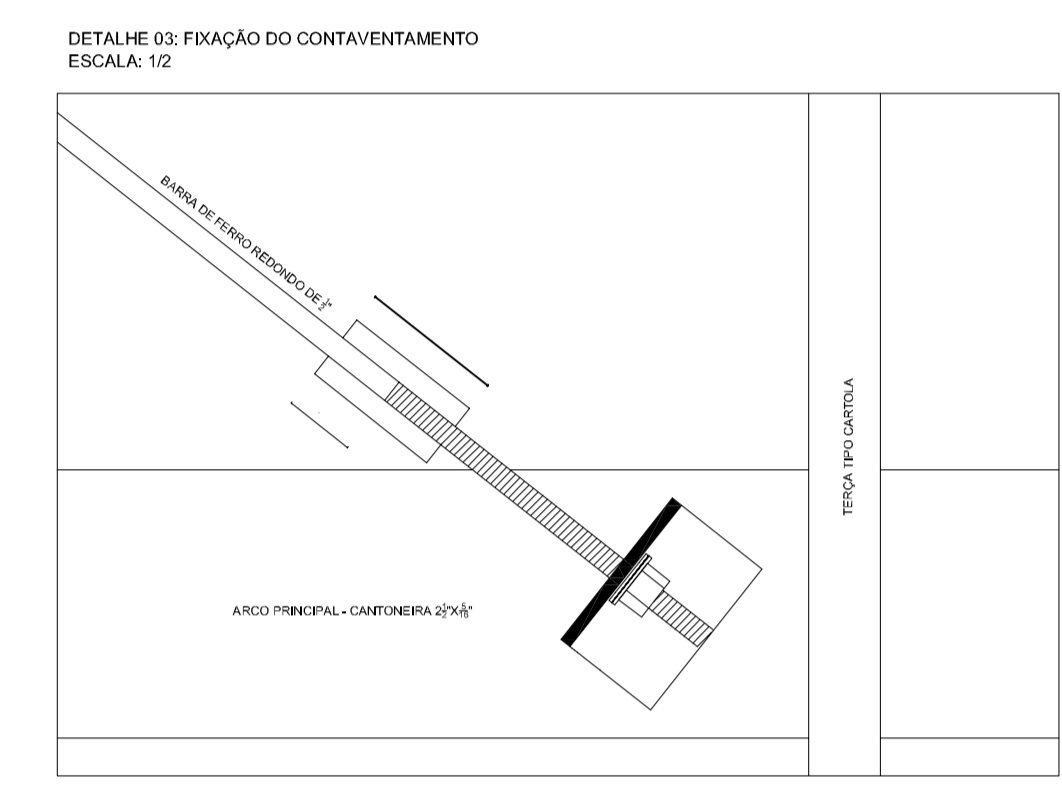
DETALHE DA FIXAÇÃO DO CONTRAVENTAMENTO



DETALHAMENTO DA PLACA BASE NA TESOURA

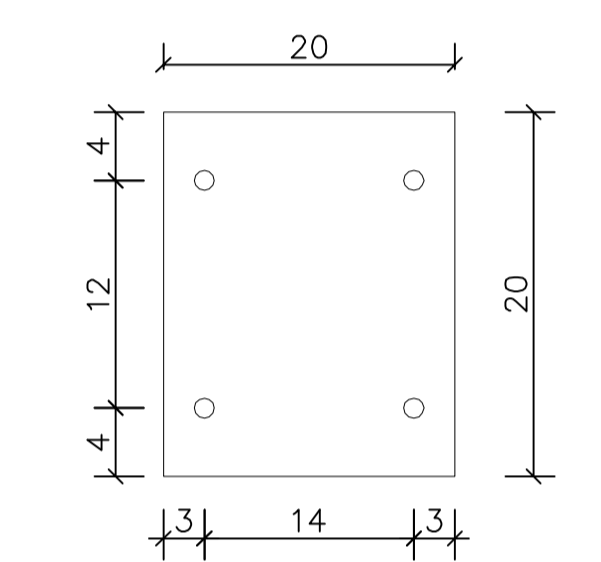



DETALHAMENTO DA PLACA BASE NA TESOURA 3D



DETALHE DE FIXAÇÃO DO CONTRAVENTAMENTO ESCALA: 1/2

DETALHE FURAÇÃO DE CHAPAS E CANTONEIRAS PARA RECEBER PARAFUSO 3/4" CHUMBADORES ESCALA: 1/10 DESENHO EM CENTIMETROS



 PREFEITURA MUNICIPAL DE NOVO PROGRESSO Travessa Belém, 768 - Jardim Europa - Novo Progresso - PA	
Projeto Estrutural	
N° Folha 11	
Obra: Educacional, bloco de salas (Demolição e Ampliação) Escola: E.M.E.I.E.F. DEP. JOÃO CARLOS BATISTA End.: SANTAREM, 224 Bairro: Bela Vista Cidade: Novo Progresso - PA	
Data: Dezembro/2022	Escala: Indicada
Áreas Área Terreno:.....10.500,00m² Área a Demolir:.....678,90m² Área a Construir:.....1.251,72m²	Proprietário: Prefeitura Municipal de Novo Progresso Autor do Projeto/Resp. Técnico:
Desenho: Victor Freire	VÍCTOR GIULIANO DE A. G. FREIRE Engenheiro Civil CREA 151867689-8