

ÍNDICES URBANÍSTICOS		PROJETO
ÁREA DO TERRENO:		10.500,00m ²
ÁREA TOTAL A CONSTRUIR		1251,72m ²
ÁREA TOTAL A DEMOLIR		678,90m ²

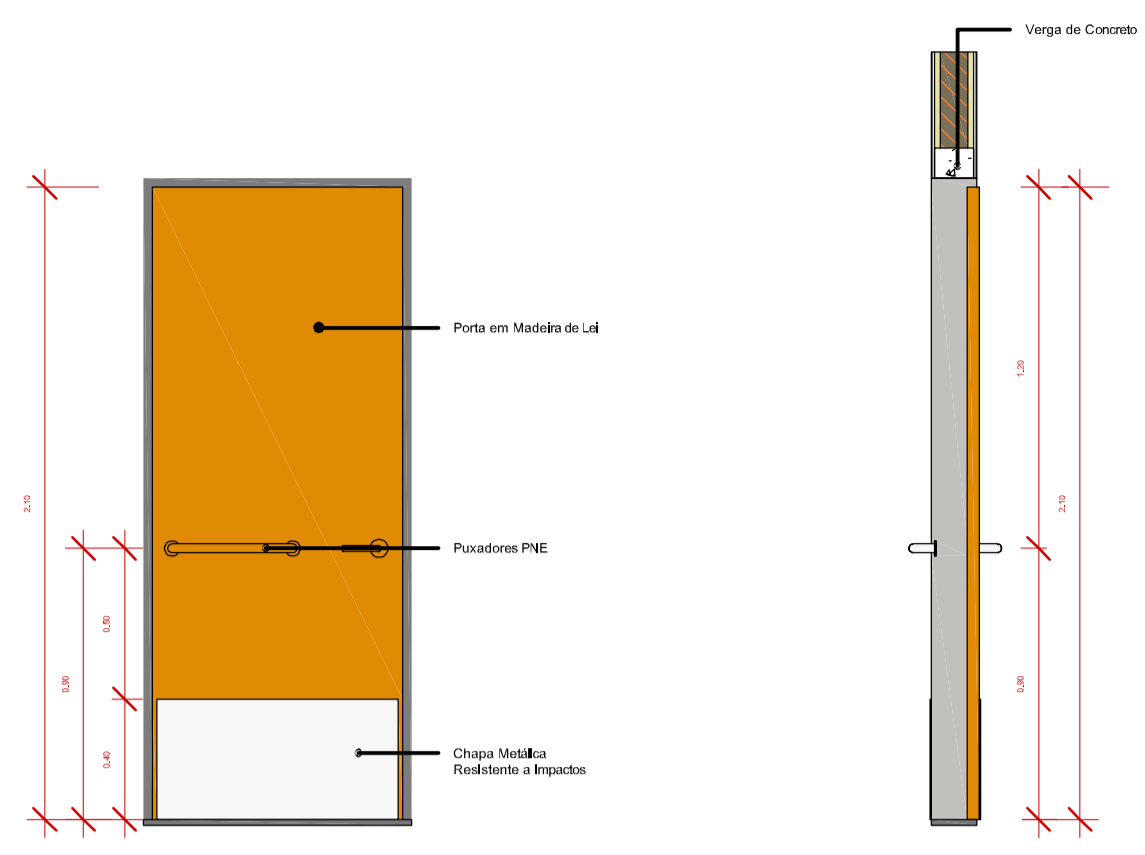
CAIXILHOS (janelas, guichês e visores)

NOME	QUANT.	DIMENSÕES(cm) Larg.xAlt.xPeitoril	MATERIAL	ACAB.	TIPO	PEITORIL	OBSERVAÇÃO
J1	39	200X100X110	ALUMÍNIO E VIDRO	ESMALTE SINTÉTICO	CORRER	GRANITO	-
B1	04	120X50X210	ALUMÍNIO E VIDRO	ESMALTE SINTÉTICO	BASCULANTE	GRANITO	-

PORTAS, PORTÕES E GRADIS

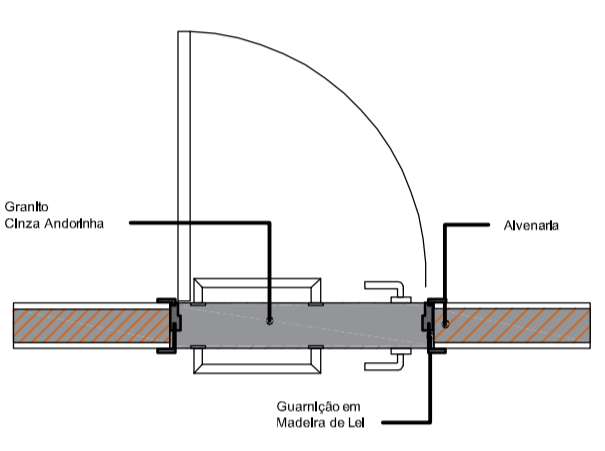
NOME	QUANT.	DIMENSÕES(cm) Larg.xAlt.xPeitoril	MATERIAL	ACAB.	TIPO	SOLEIRA	OBSERVAÇÃO
P1	11	80X210	MADEIRA	ESMALTE SINTÉTICO	ABRIR	-	-
P2	01	90X210	MADEIRA	ESMALTE SINTÉTICO	ABRIR	-	-
PA1	16	60X160	ALUMÍNIO	ESMALTE SINTÉTICO	ABRIR	-	-
PV1	01	300X210	ALUMÍNIO E VIDRO	ESMALTE SINTÉTICO	CORRER	-	-

AMBIENTE	PISO						PAREDE		TETO		ÁREA DE PAREDES(m ²) Obs. Sem o desconto dos vãos das portas e caixilhos	ÁREA DO PISO(m ²) Obs. Igual a área de teto
	01	02	03	04	05	06	01	02	03			
MATERIAL/ ACABAMENTO	PISO CERÂMICO 60X60CM PISO CERÂMICO 30X30CM PISO CERÂMICO RESISTÊNCIA TIPO PARQUÊ COM MALHA DE AÇO PISO CERÂMICO DECK EM MADEIRA						PAREDE PINTURA ACRÍLICA SOBRE MASSA CORRIDA ALUMÍNIO, AZUL, AZUL, AZUL, TINTA AZULADA SOBRE MASSA CORRIDA PINTURA EPÓXI SOBRE MASSA ACRÍLICA		TETO FORRO EM GESSO TELHADO APARENTE FORRO EM PVC			
SALA 01	●						●		●		-	63,00
SALA 02	●							●		●	-	63,00
SALA 03	●								●		-	63,00
SALA 04	●						●			●	-	63,00
SALA 05	●							●		●	-	63,00
SALA 06	●								●		-	63,00
SALA 07	●						●			●	-	63,00
SALA 08	●							●		●	-	63,00
SALA 09	●								●		-	56,35
W.C.MASC.	●									●	-	21,78
W.C. PCD	●									●	-	03,62
W.C. FEM.	●									●	-	21,78
CIRCULAÇÃO	●									●	-	261,77
SALA DE JOGOS	●									●	-	113,49



1 VISTA PORTA 02
ESCALA: 1:25

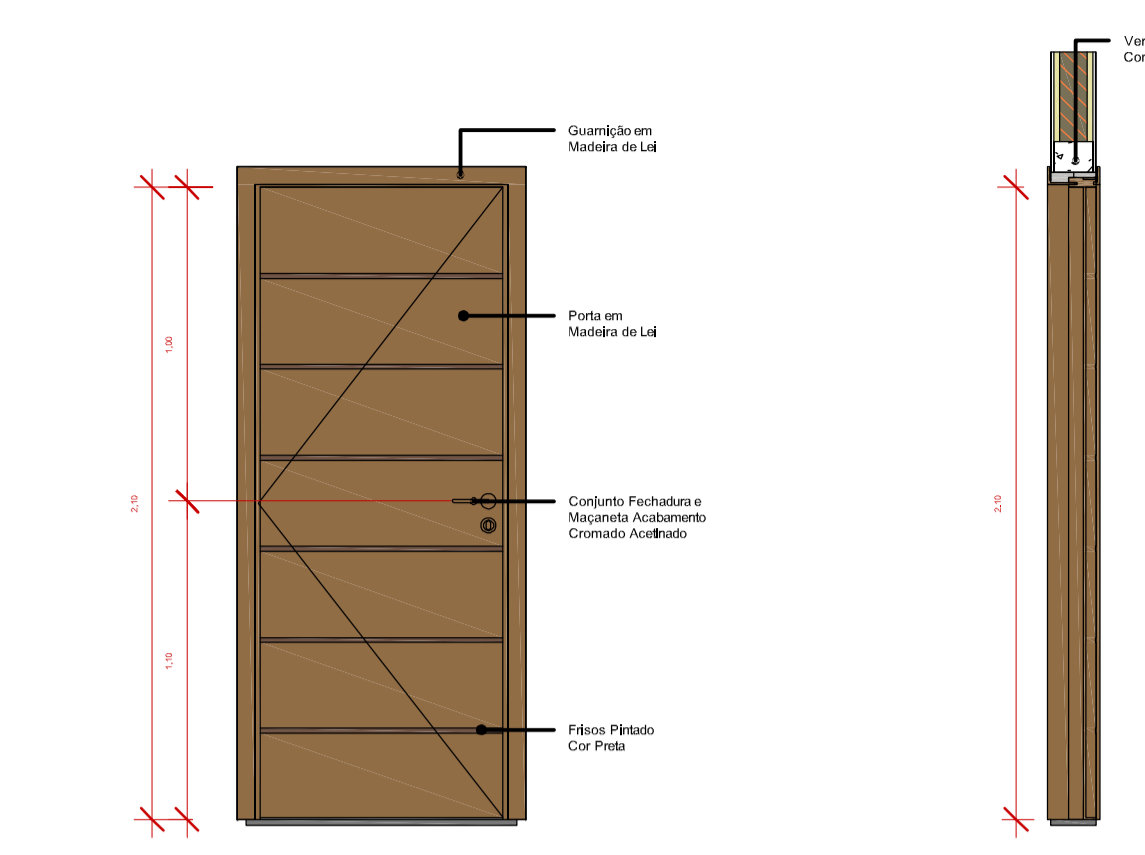
2 CORTE PORTA 02
ESCALA: 1:25



3 PLANTA BAIXA
ESCALA: 1:25

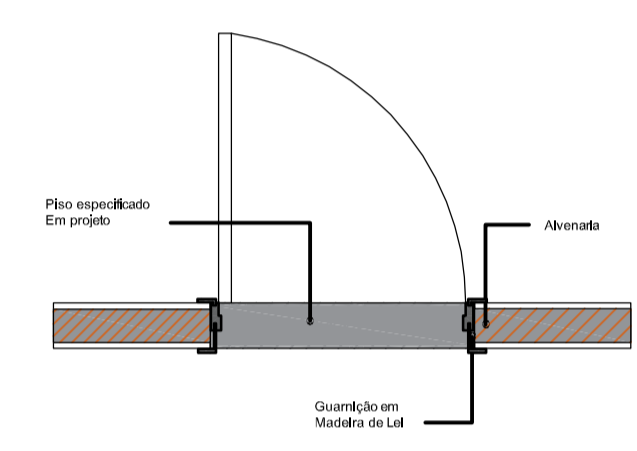
Quantidade: 01
Dimensões: 90 x 210 cm
Sistema: Abrir com barra e chapa metálica
Ambientes: Banheiros PNE

P2



1 VISTA PORTA 01
ESCALA: 1:25

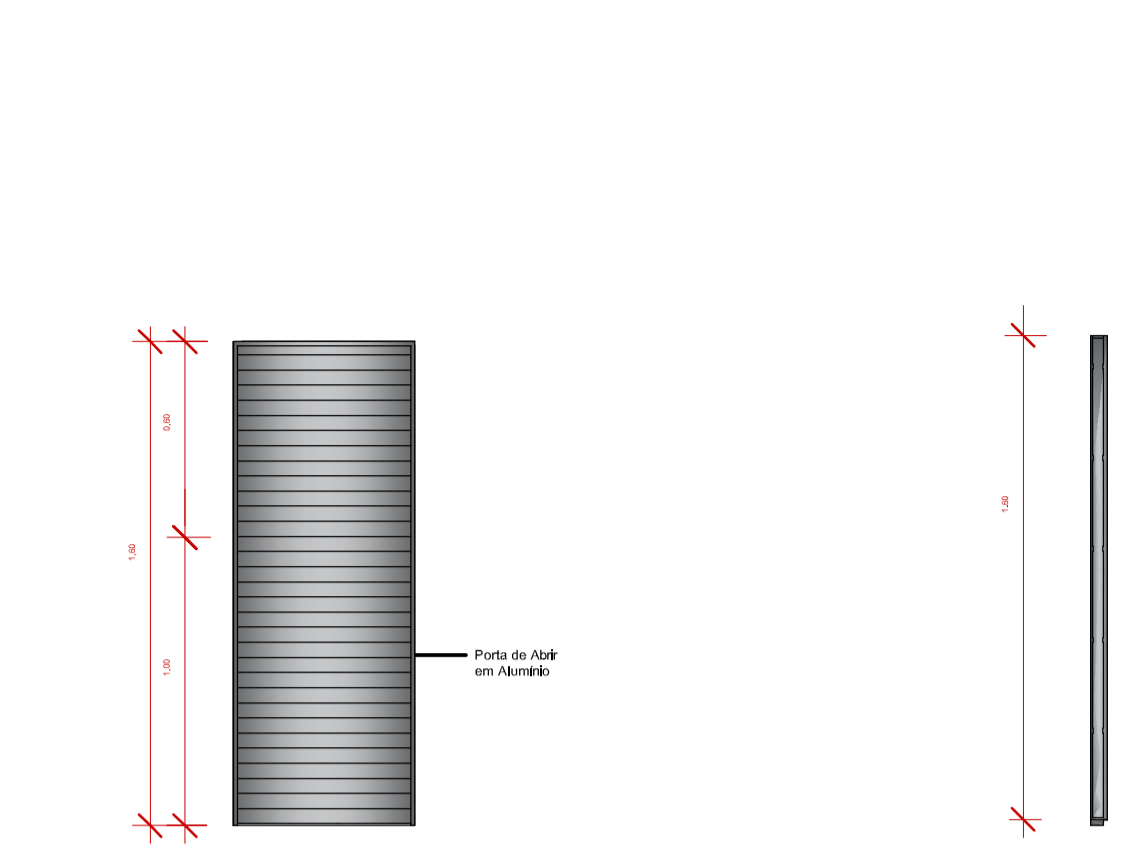
2 CORTE PORTA 01
ESCALA: 1:25



3 PLANTA BAIXA
ESCALA: 1:25

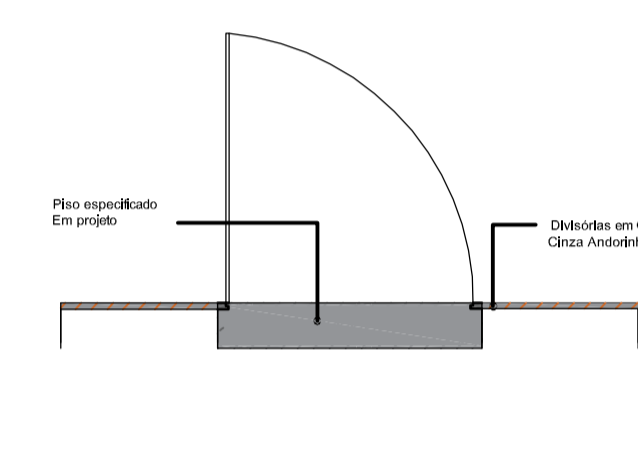
Quantidade: 11
Dimensões: 80 x 210 cm
Sistema: Abrir madeira de lei
Ambientes: Salas e banheiros

P1



1 VISTA PORTA PA1
ESCALA: 1:25

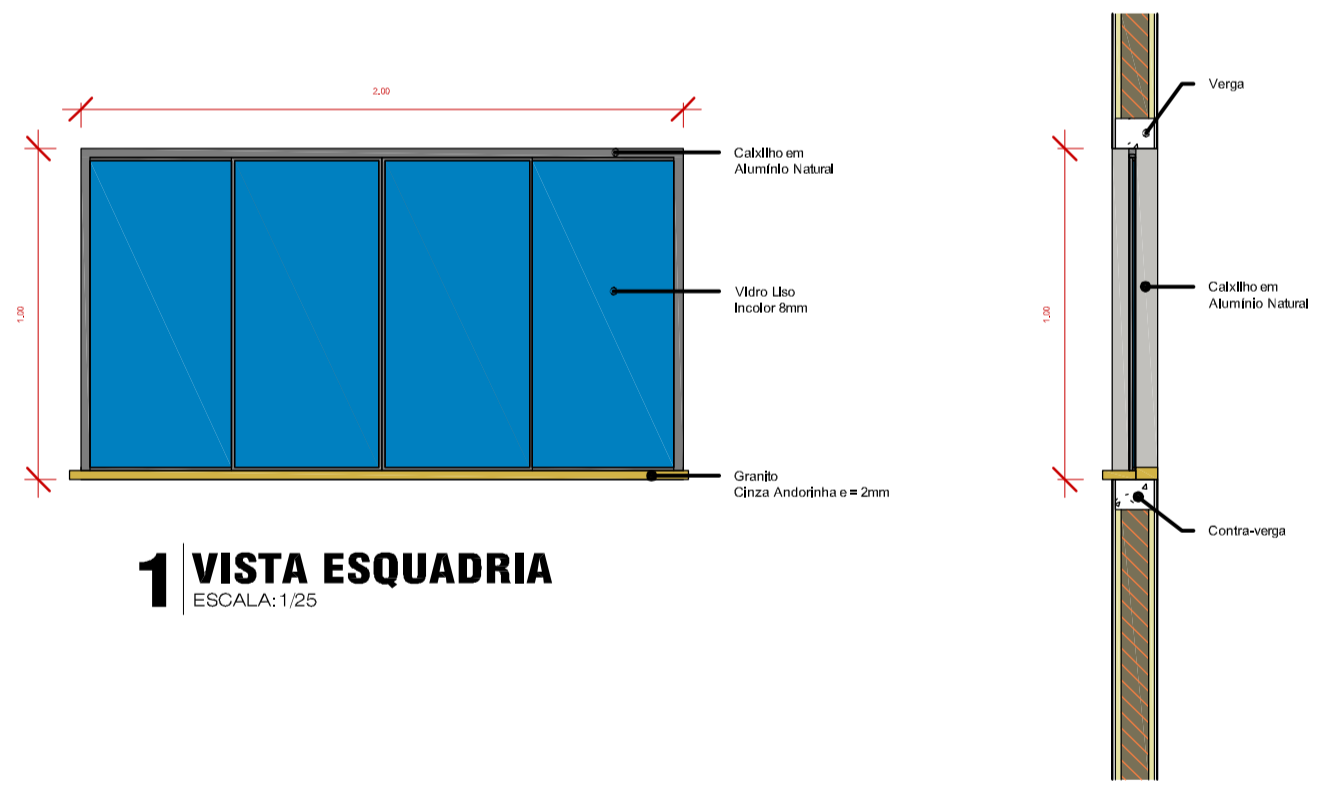
2 CORTE PORTA PA1
ESCALA: 1:25



3 PLANTA BAIXA
ESCALA: 1:25

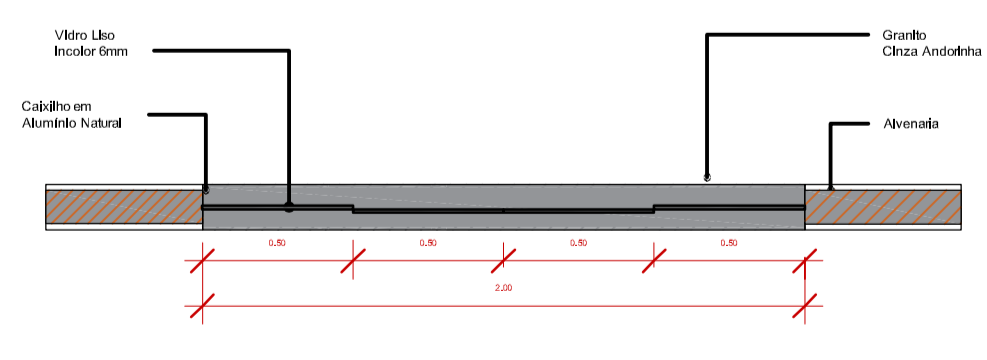
Quantidade: 16
Dimensões: duas folhas de 60 x 160 cm
Sistema: Abrir Alumínio
Ambientes: Banheiros

PA1



1 VISTA ESQUADRIA
ESCALA: 1:25

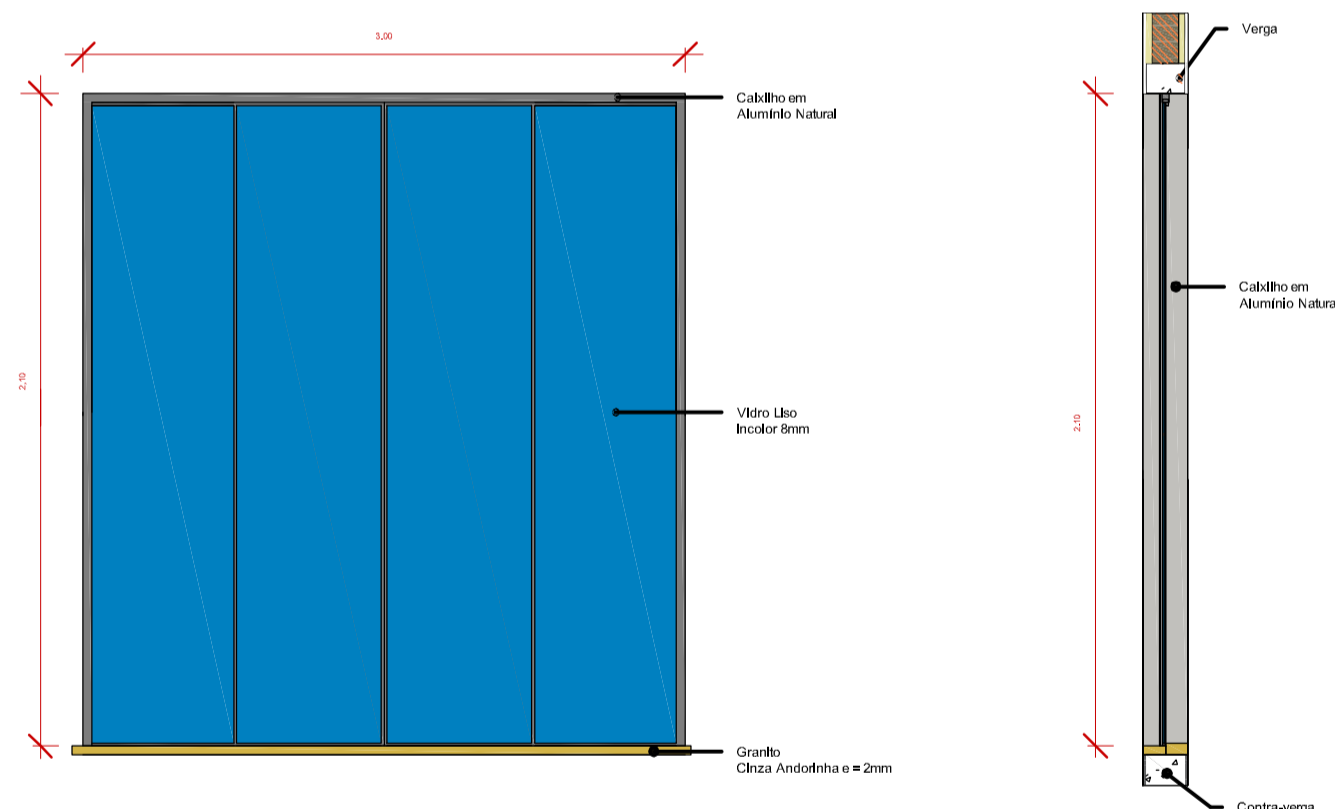
2 CORTE ESQUADRIA
ESCALA: 1:25



3 PLANTA BAIXA
ESCALA: 1:25

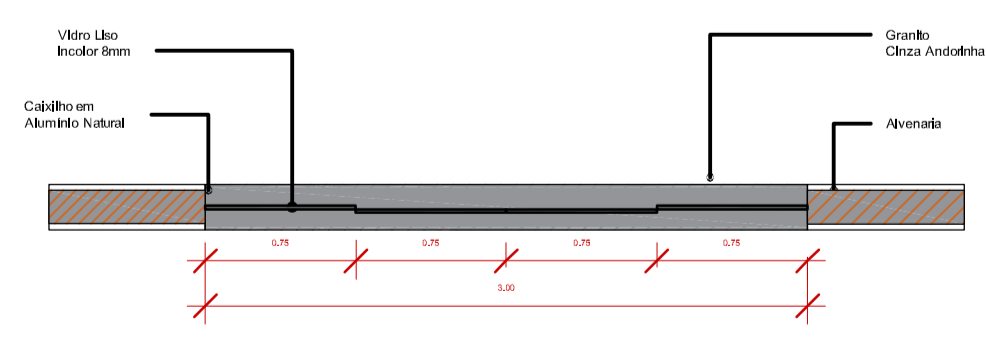
Quantidade: 39
Dimensões: 200 x 110 cm
Sistema: Janela de Vidro de Correr quatro Folhas
Ambientes: Salas e Sala de Jogos

J1



1 VISTA PORTA PV1
ESCALA: 1:25

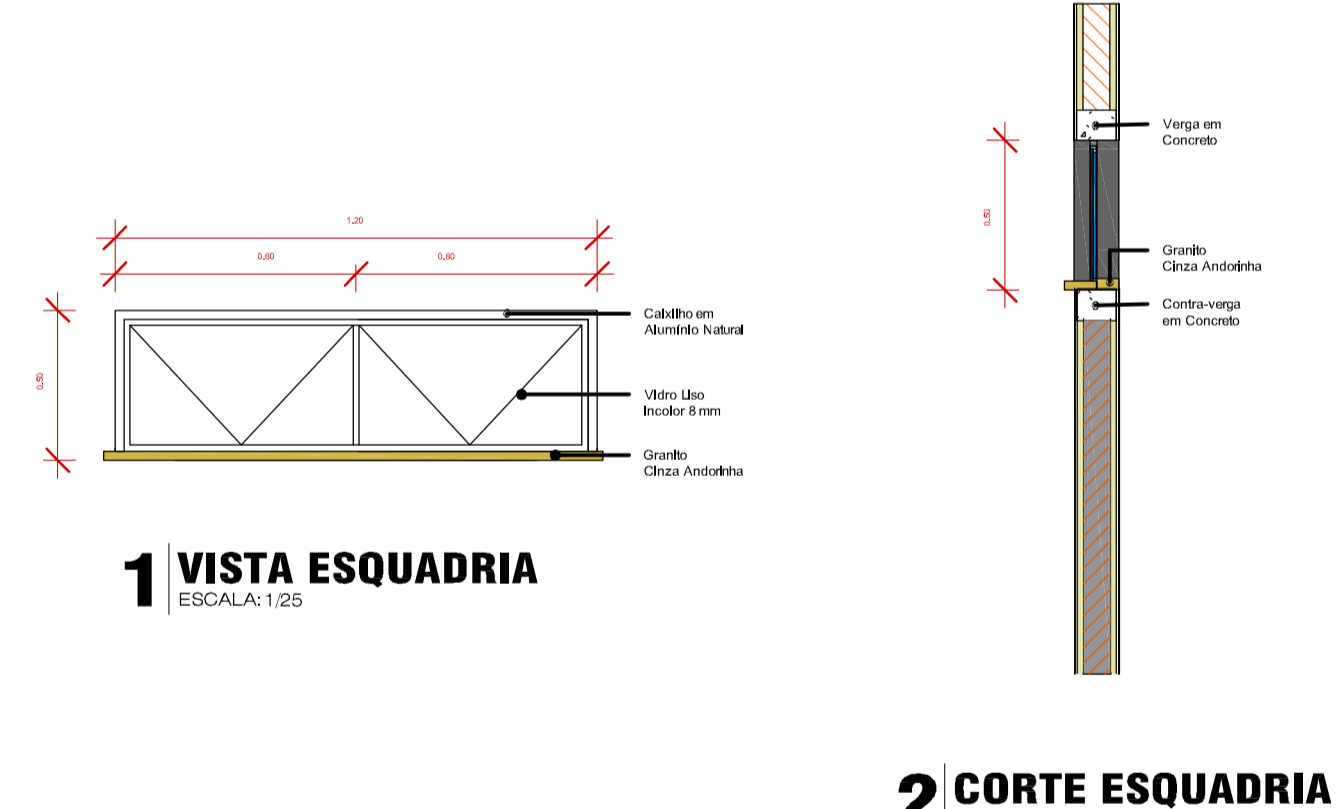
2 CORTE PORTA PV1
ESCALA: 1:25



3 PLANTA BAIXA
ESCALA: 1:25

Quantidade: 01
Dimensões: 300 x 210 cm
Sistema: Porta de Vidro de Correr quatro Folhas
Ambientes: Sala de Jogos

PV1



1 VISTA ESQUADRIA
ESCALA: 1:25


2 CORTE ESQUADRIA
ESCALA: 1:25



3 PLANTA BAIXA
ESCALA: 1:25

Quantidade: 04
Dimensões: 120 x 50 cm
Sistema: Basculante de vidro de duas Folhas
Ambientes: Banheiros

B1



PREFEITURA MUNICIPAL DE NOVO PROGRESSO

Travessa Belém, 768 - Jardim Europa - Novo Progresso -PA

Projeto Arquitetônico Nº Folha **06**

Plantas, cortes e Detalhes

Obra: Educacional, bloco de salas (Demolição e Ampliação)
Escola: E.M.E.I.E.F DEP. JOÃO CARLOS BATISTA
End.: SANTÁREM, 224
Bairro: Bela Vista
Cidade: Novo Progresso - PA

Data: Dezembro/2022	Escola: Indicada
Áreas Área Terreno:.....10.500,00m ² Área a Demolir:.....678,90m ² Área a Construir:.....1.251,72m ²	Proprietário: Prefeitura Municipal de Novo Progresso
Autor do Projeto/Resp. Técnico: PAULO HENRIQUE DE O. ABREU Arquiteto e Urbanista CAU A132492-6	

Desenho:
Alex Oliveira da Costa