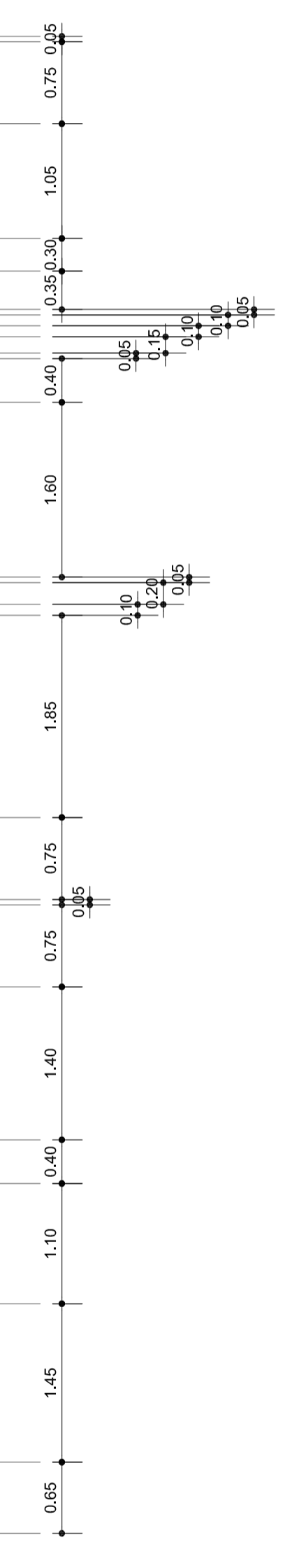
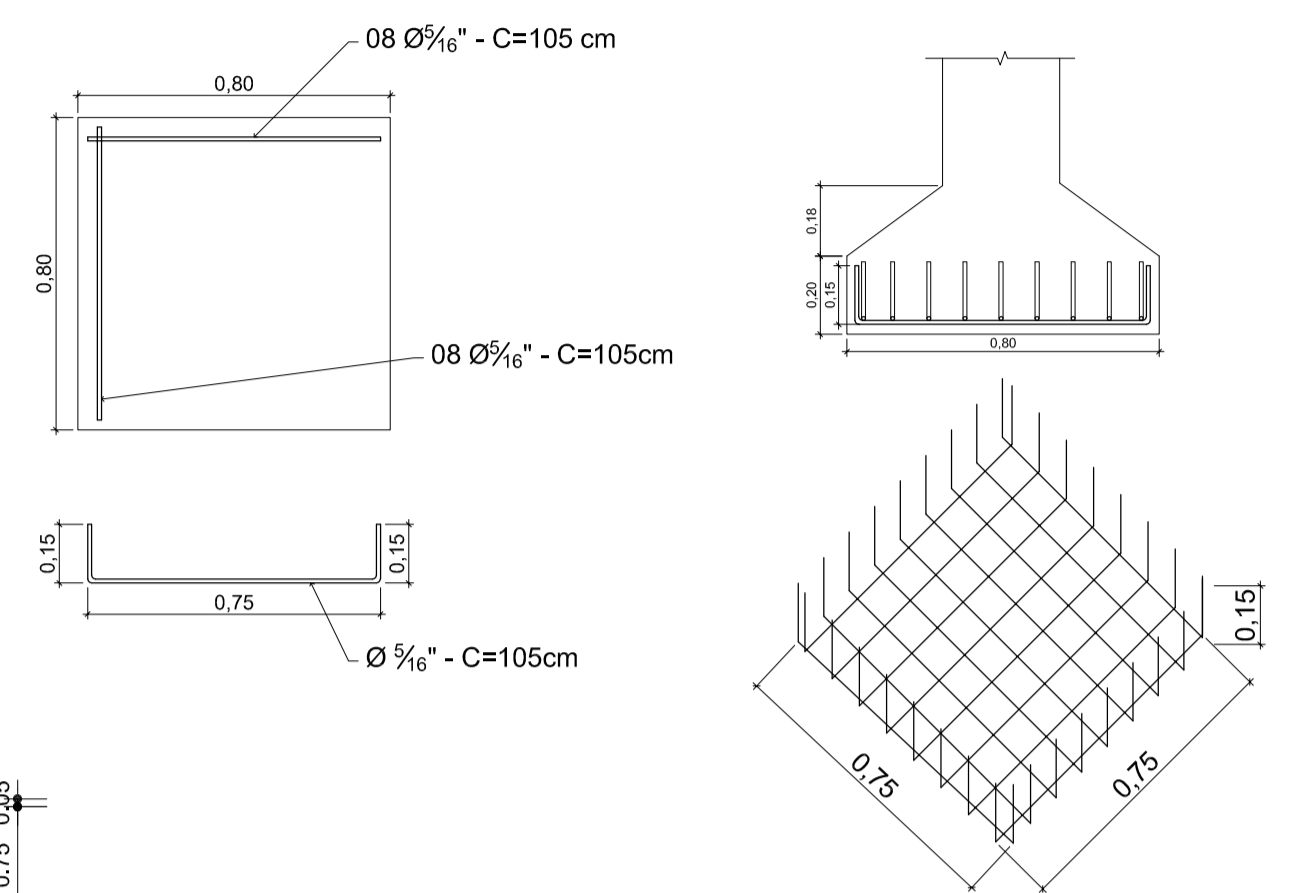
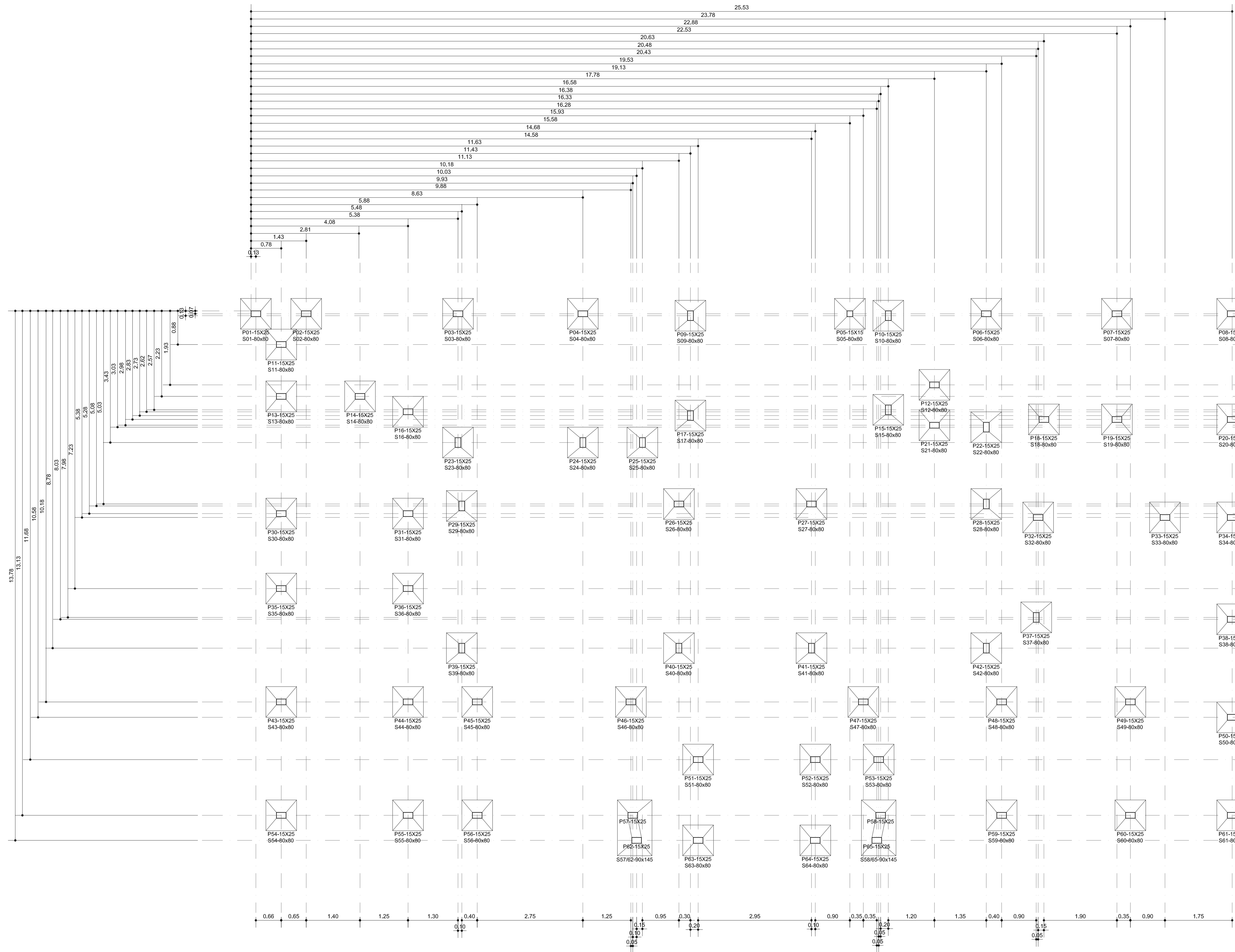

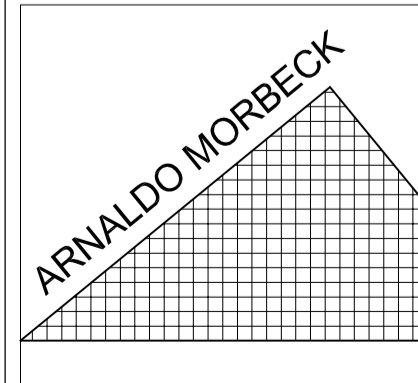


Sapatas - 80X80



ASSUNTO: PROJETO BÁSICO DE ARQUITETURA		
OBRA: UNIDADE BÁSICA DE SAÚDE - PORTE I		
	CLIENTE: PREFEITURA MUNICIPAL DE NOVO PROGRESSO	01
	OBRA: UNIDADE BÁSICA DE SAÚDE - PORTE I	
	PROJETO: ARNALDO MORBECK	PROPRIETÁRIO: PREFEITURA MUNICIPAL DE NOVO PROGRESSO
PROJETO ESTRUTURAL	DATA: MARÇO/2022	ESCALA: INDICADA
PLANTA DE LOCAÇÃO DE SAPATAS E PILARES	DESENHO/CAV:	