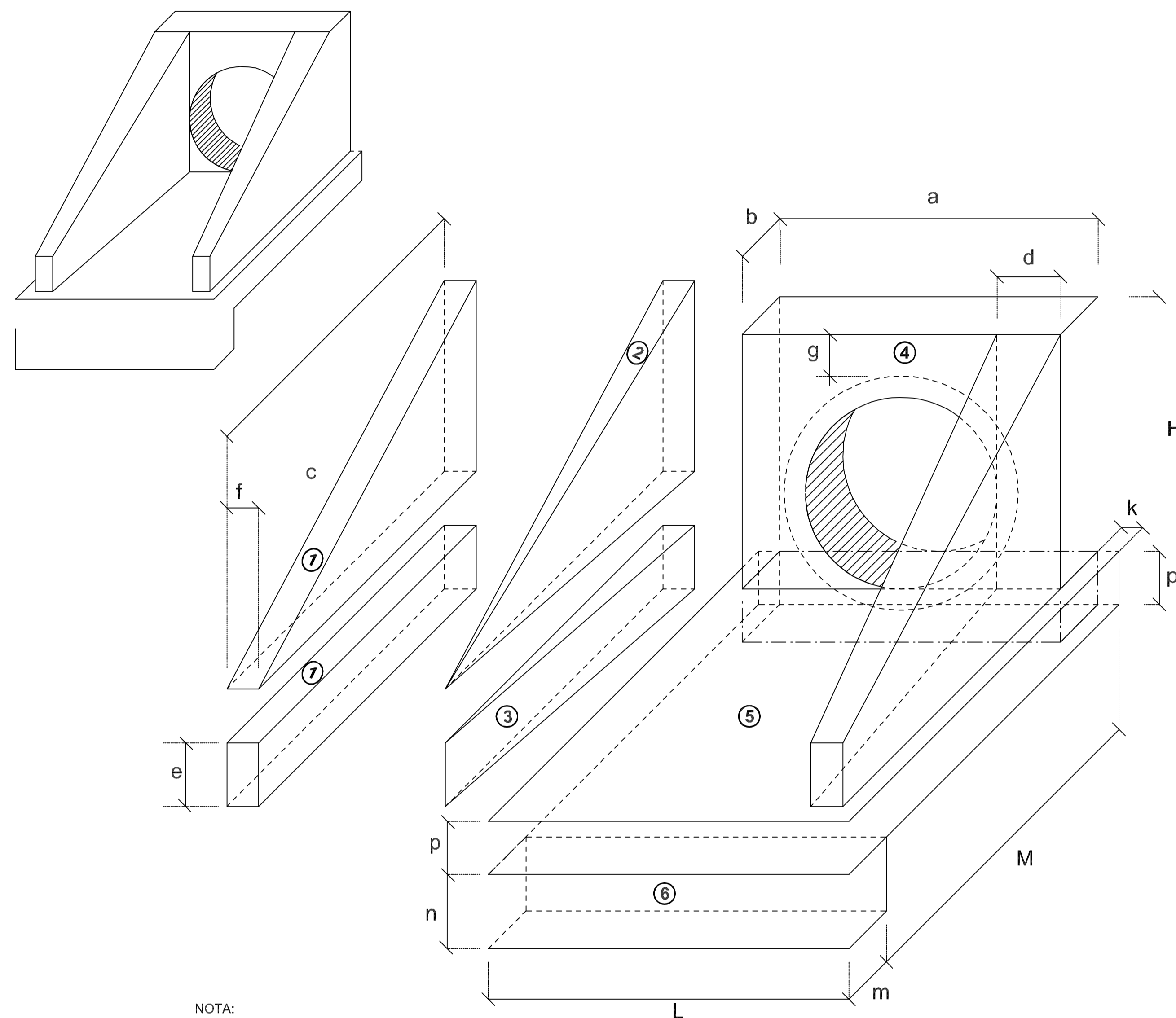


BUEIRO SIMPLES TUBULAR DE CONCRETO  
BOCAS NORMAIS E ESCONSAS (I)



NOTA:  
- D<sub>int</sub> = diâmetro interno e D<sub>ext</sub> = diâmetro externo

1-VOLUMES

- a) ALAS
- ① PRISMAS :  $V = c f (h + e)$
  - ② PIRÂMIDES :  $V = 2/3 c [(d - f) (h - e)]$
  - ③ CUNHAS :  $V = c e (d - f)$
- b) TESTA
- ④ TESTA :  $V = b [a (h + p) - \frac{D_{ext}^2}{4}]$
- c) CALÇADA
- ⑤ CALÇADA :  $V = p c L + [L (b + k) - a b]$
  - ⑥ DENTE :  $V = L m n$

2-ÁREA DAS FORMAS

- a) ALAS
- Partes Laterais :  $A = (h + e) (c + \sqrt{c^2 + (d - f)^2})$
- Extremidades :  $A = 2 e f$
- b) TESTA
- Parte Posterior :  $A = \frac{1}{\cos e} (a h - \frac{\sqrt{D_{int}^2 - 4e^2}}{4})$
- Parte Anterior :  $A = \frac{1}{\cos e} (D_{int} h - \frac{\sqrt{D_{int}^2 - 4e^2}}{4})$
- Partes Laterais :  $A = 2 b h$

M | DEPARTAMENTO NACIONAL DE INFRA-ESTRUTURA DE TRANSPORTES - DNIT | IPR

BUEIRO SIMPLES TUBULAR DE CONCRETO (I)  
BOCAS NORMAIS E ESCONSAS

ÁLBUM DE PROJETOS-TIPO DE DISPOSITIVOS DE DRENAGEM

DESENHO  
6.3



PREFEITURA MUNICIPAL  
DE NOVO PROGRESSO

Travessa Belém, 768 - Jardim Europa - Novo Progresso -PA

DETALHE DAS ALAS

Nº Folha


03

Obra: Recuperação da Vicinal Celeste - Trecho 02  
End.: Vicinal Celeste  
Bairro: Zona Rural  
Cidade: Novo Progresso - PA

Data: Junho/2022

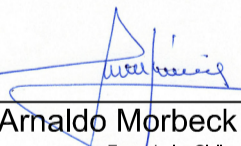
Escola: Indicada

Áreas  
Extensão:.....6.230,00 Km

Proprietário:  
  
Prefeitura Municipal de Novo Progresso

Autor do Projeto/Resp. Técnico:

Desenho:  
Ayrton Gustavo de Souza dos Santos

  
Arnaldo Mörbeck Júnior  
Engenheiro Civil  
CREA - 76430-00

Aprovação: