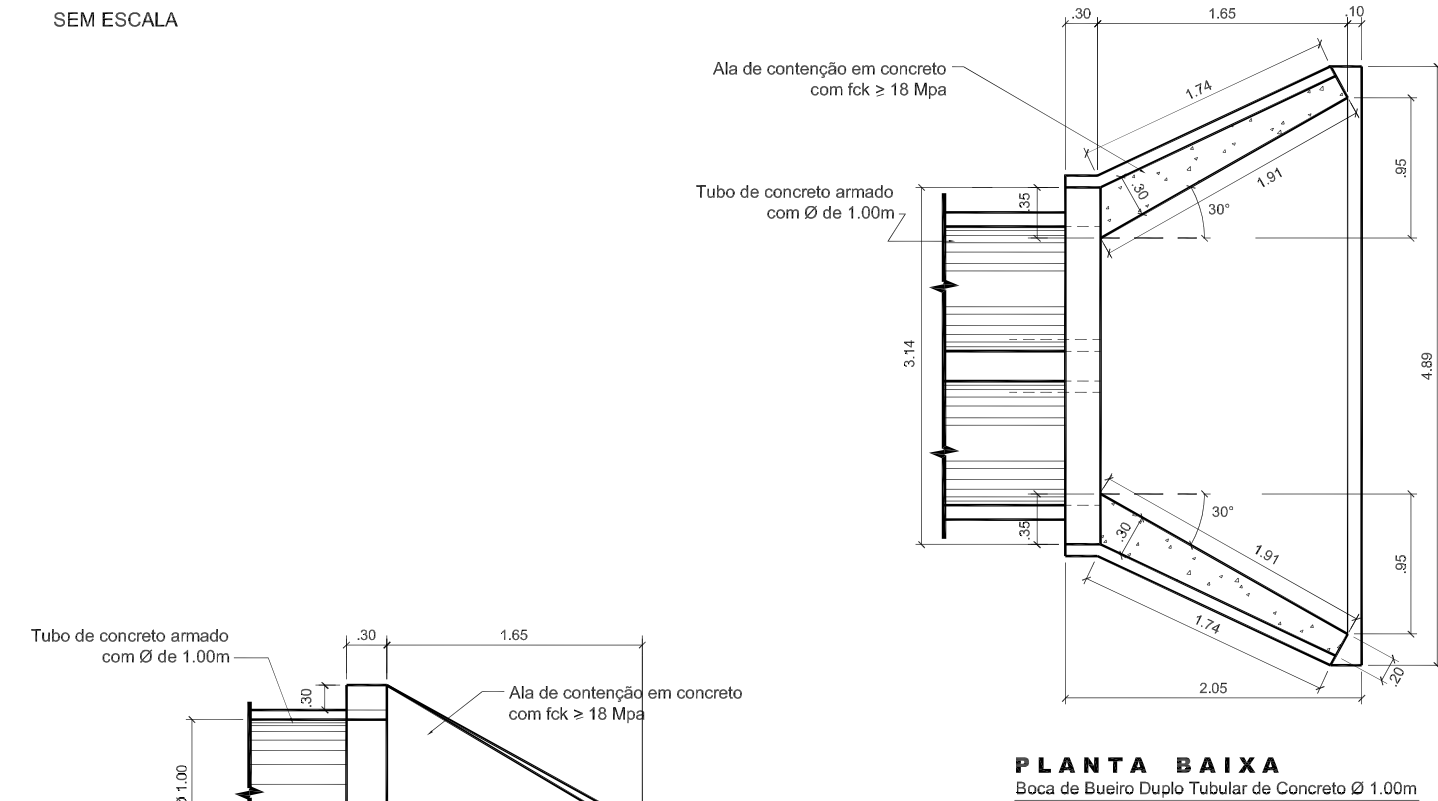
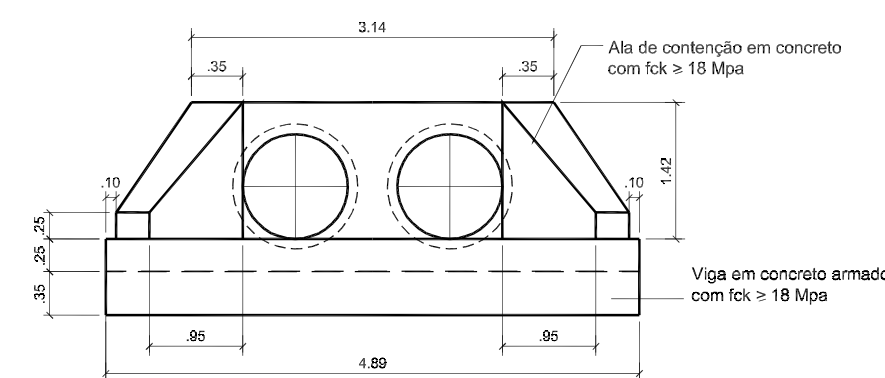


BUEIRO DUPLO TUBULAR EM CONCRETO (BUTC) - Ø 1.00m
 PROJETO BÁSICO
 SEM ESCALA

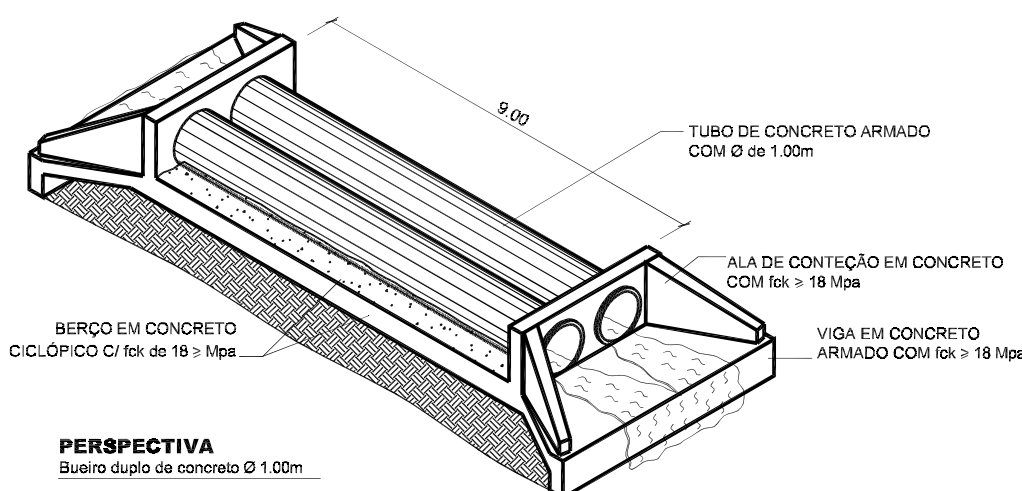


PLANTA BAIXA
 Boca de Bueiro Duplo Tubular de Concreto Ø 1.00m

VISTA LATERAL
 Boca de Bueiro Duplo Tubular de Concreto Ø 1.00m



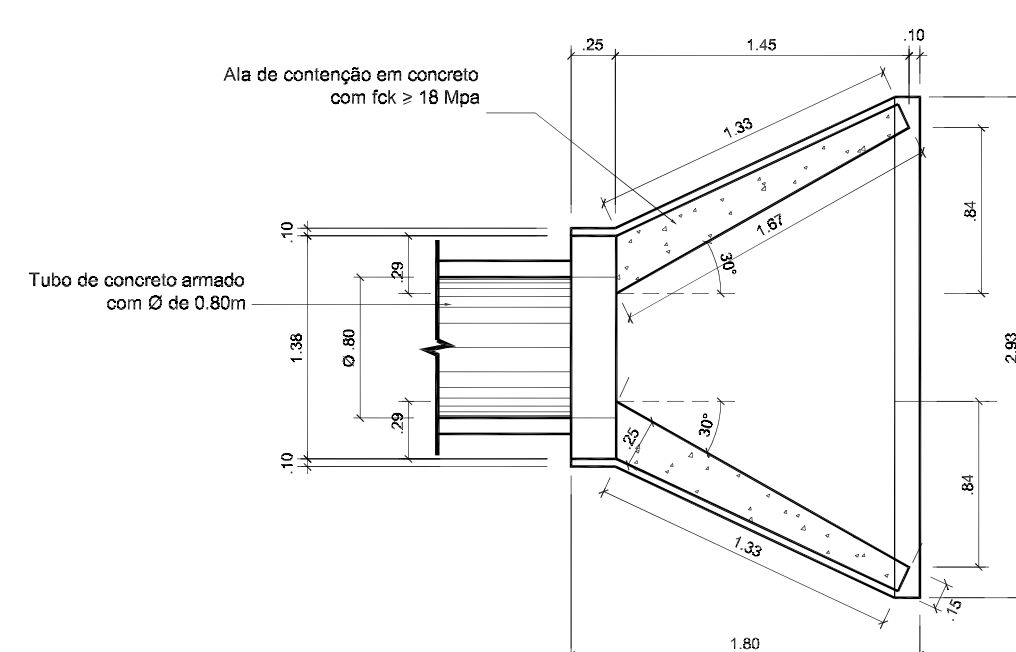
VISTA FRONTAL
 Boca de Bueiro Duplo Tubular de Concreto Ø 1.00m



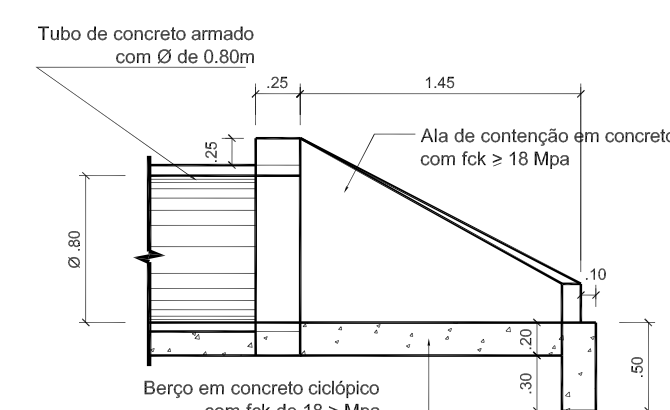
PERSPECTIVA
 Bueiro duplo de concreto Ø 1.00m

KIT 2011

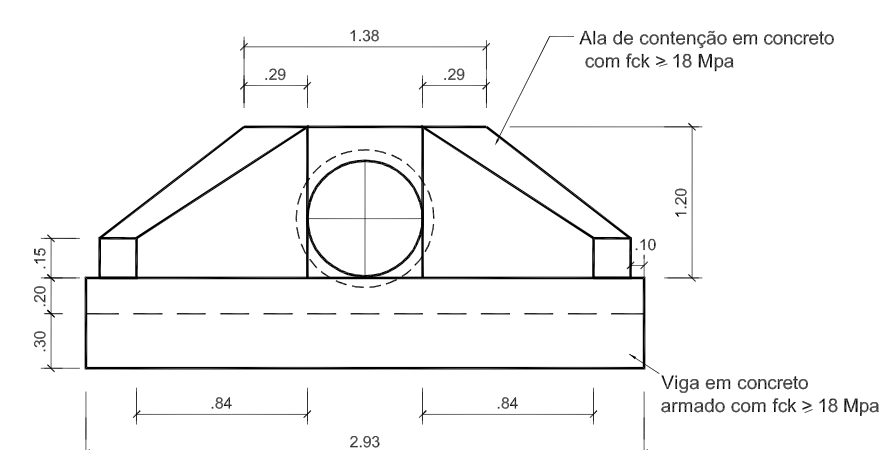
BUEIRO SIMPLES TUBULARES EM CONCRETO (BSTC) - Ø 0.80m
 PROJETO BÁSICO
 SEM ESCALA



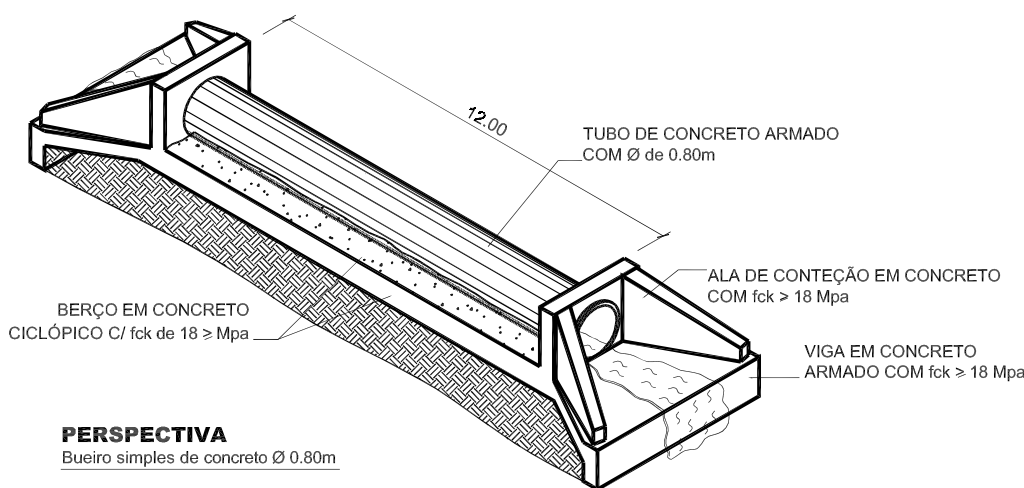
PLANTA BAIXA
 Boca de Bueiro simples de concreto Ø 0.80m



VISTA LATERAL
 Boca de Bueiro simples de concreto Ø 0.80m

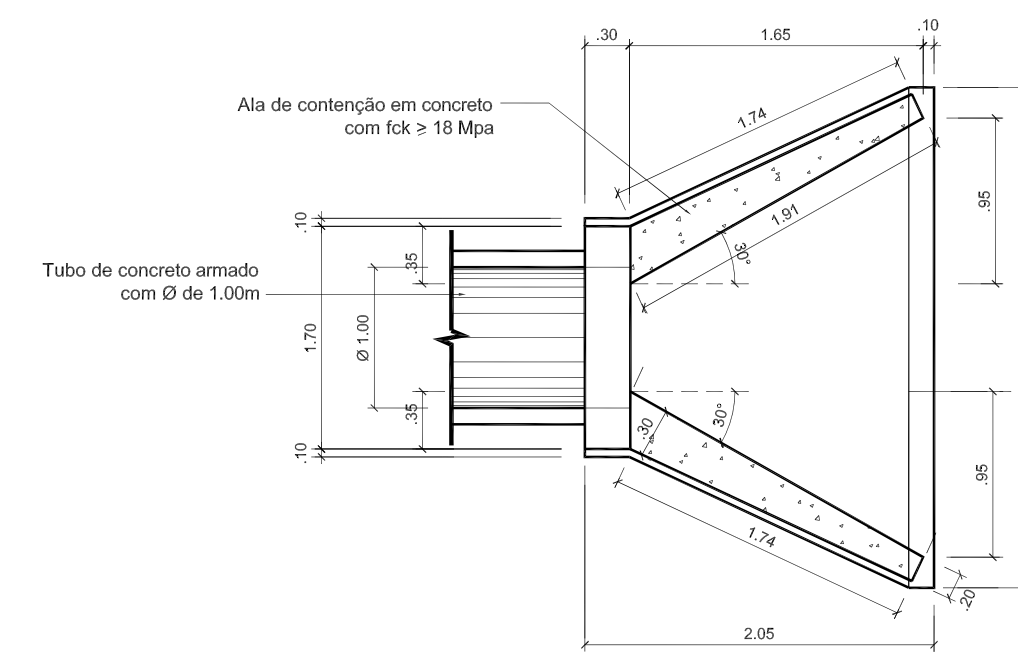


VISTA FRONTAL
 Boca de Bueiro simples de concreto Ø 0.80m

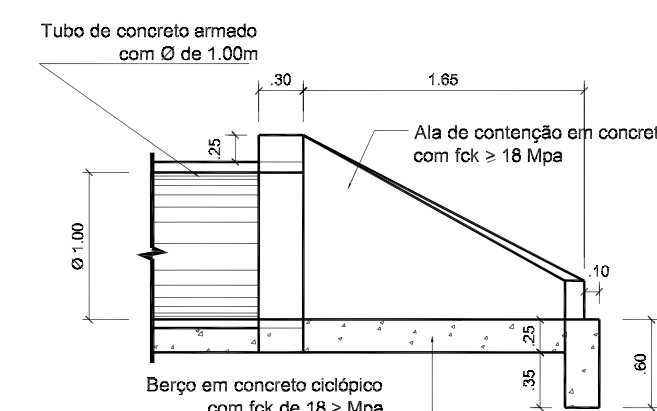


PERSPECTIVA
 Bueiro simples de concreto Ø 0.80m

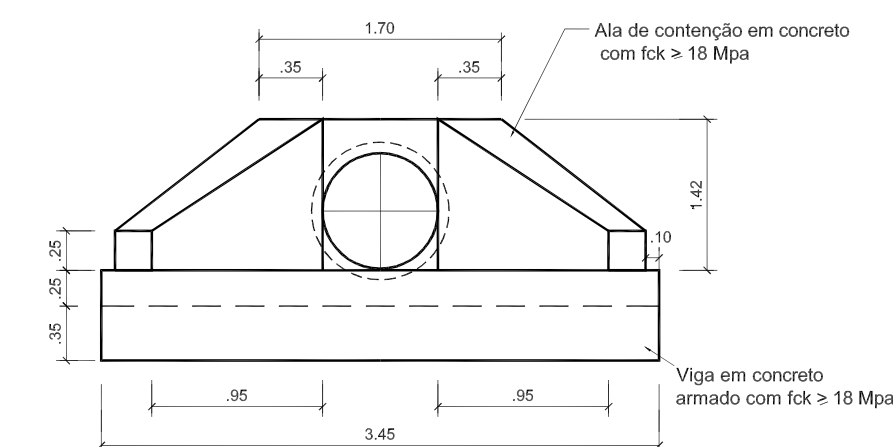
BUEIRO SIMPLES TUBULARES EM CONCRETO (BSTC) - Ø 1.00m
 PROJETO BÁSICO
 SEM ESCALA



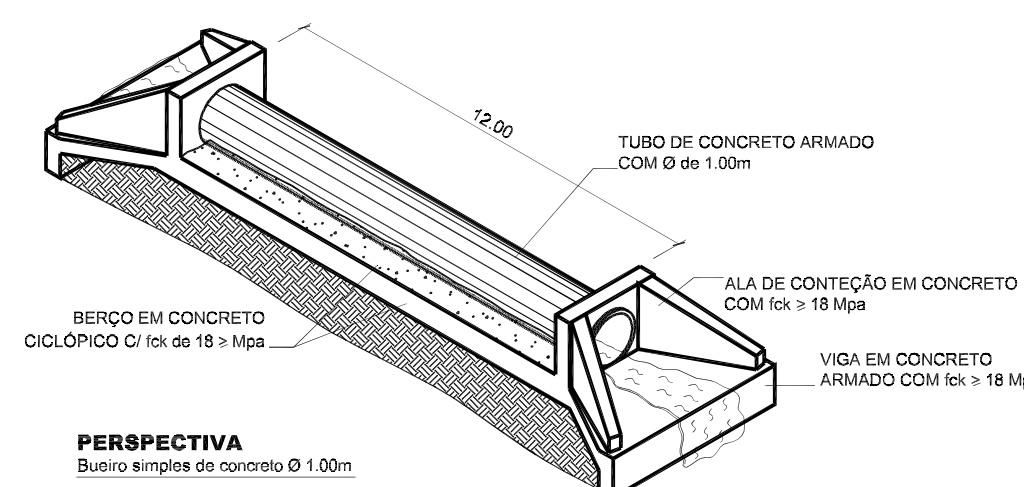
PLANTA BAIXA
 Boca de Bueiro simples de concreto Ø 1.00m



VISTA LATERAL
 Boca de Bueiro simples de concreto Ø 1.00m



VISTA FRONTAL
 Boca de Bueiro simples de concreto Ø 1.00m



PERSPECTIVA
 Bueiro simples de concreto Ø 1.00m



PREFEITURA MUNICIPAL DE NOVO PROGRESSO

Travessa Belém, 768 - Jardim Europa - Novo Progresso - PA

DETALHE DOS BUEIROS

Nº Folha **01**

Obra: Recuperação da Vicinal Celeste - Trecho 02
End.: Vicinal Celeste
Bairro: Zona Rural
Cidade: Novo Progresso - PA

Data: Junho/2022	Escola: Indicada
Áreas: Extensão:.....6.230,00 m	Proprietário: Prefeitura Municipal de Novo Progresso
Desenho: Ayrton Gustavo de Souza dos Santos	Autor do Projeto/Resp. Técnico: Arnaldo Mörbeck Júnior <small>Engenheiro Civil CREA - 76430-0/0</small>

Aprovação: