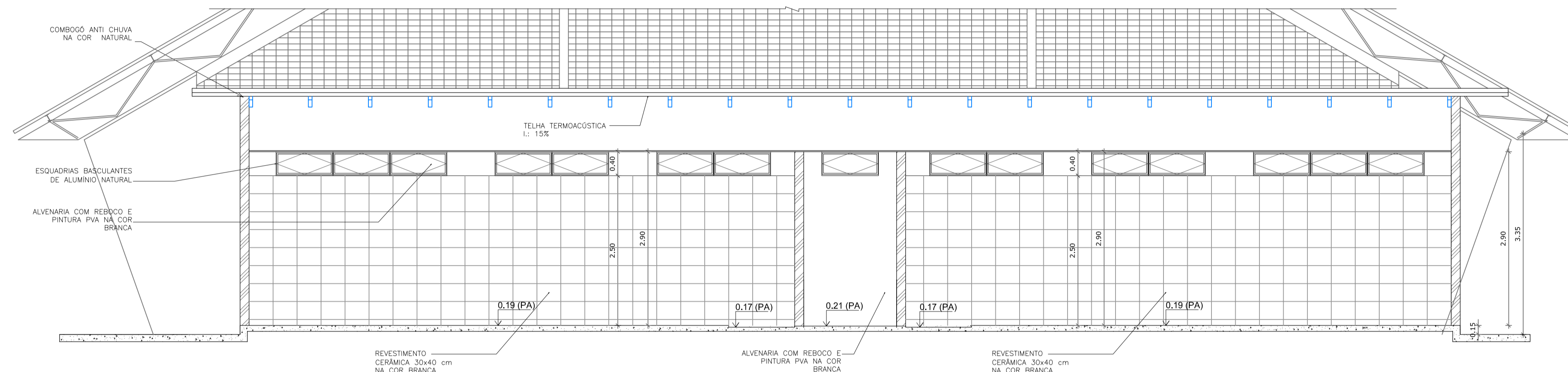
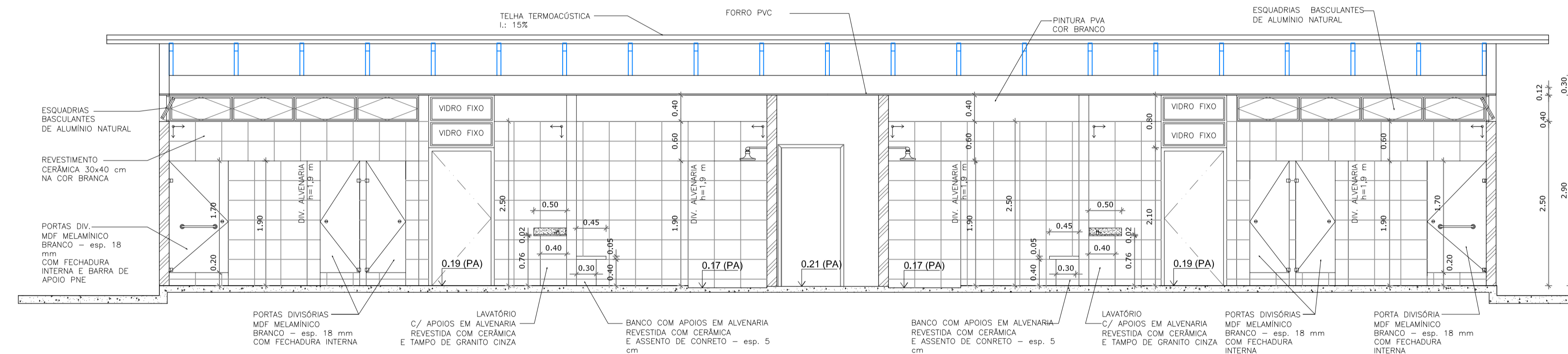


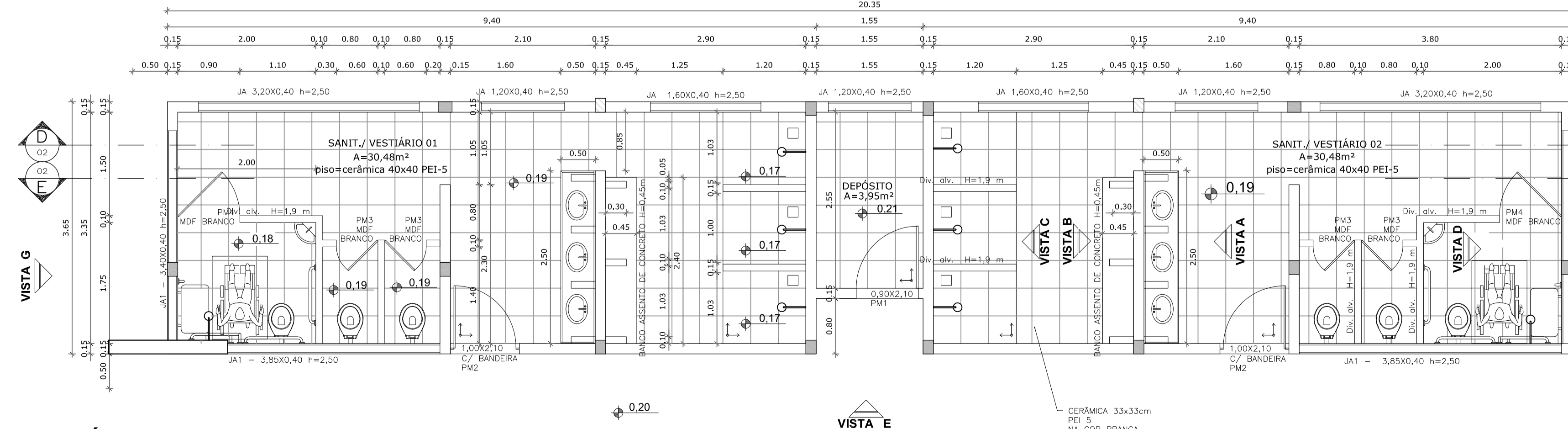
VESTIÁRIO: VISTA E - FACHADA FRONTAL
ESCALA 1:50



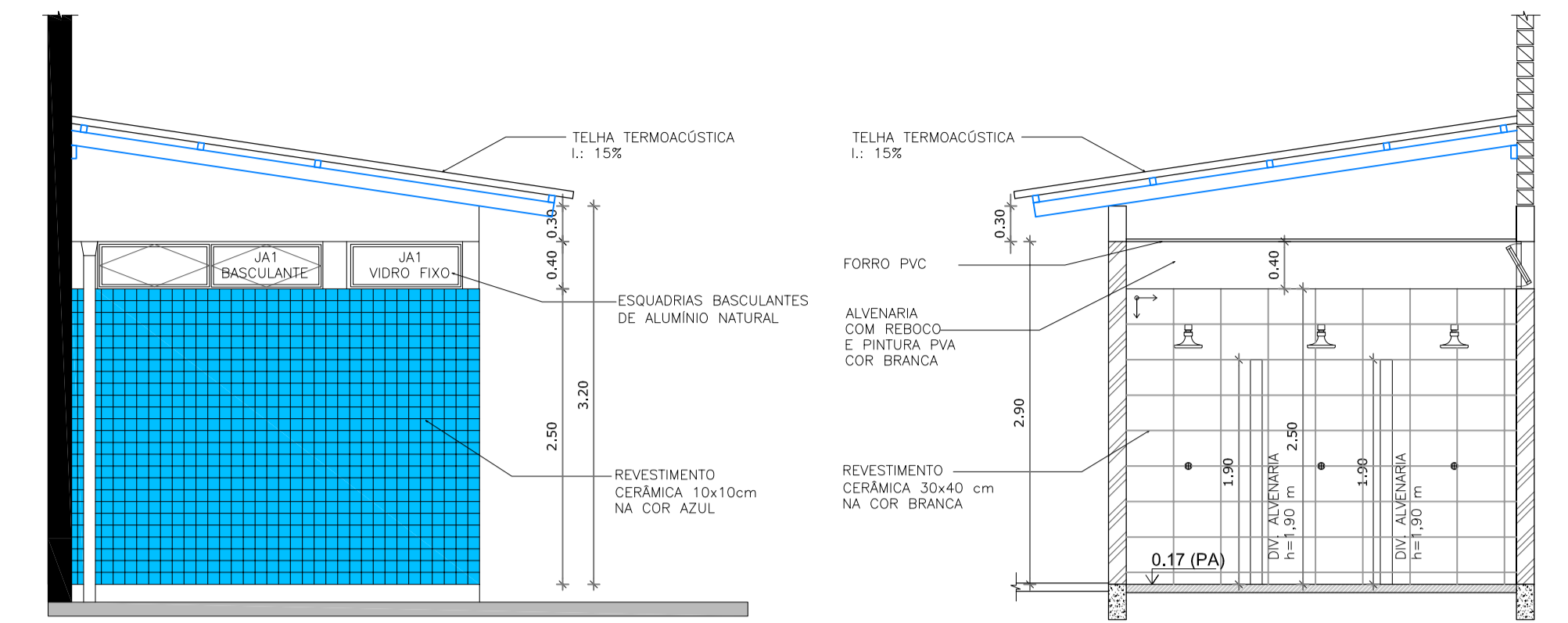
VESTIÁRIO - CORTE DD
ESCALA 1:50



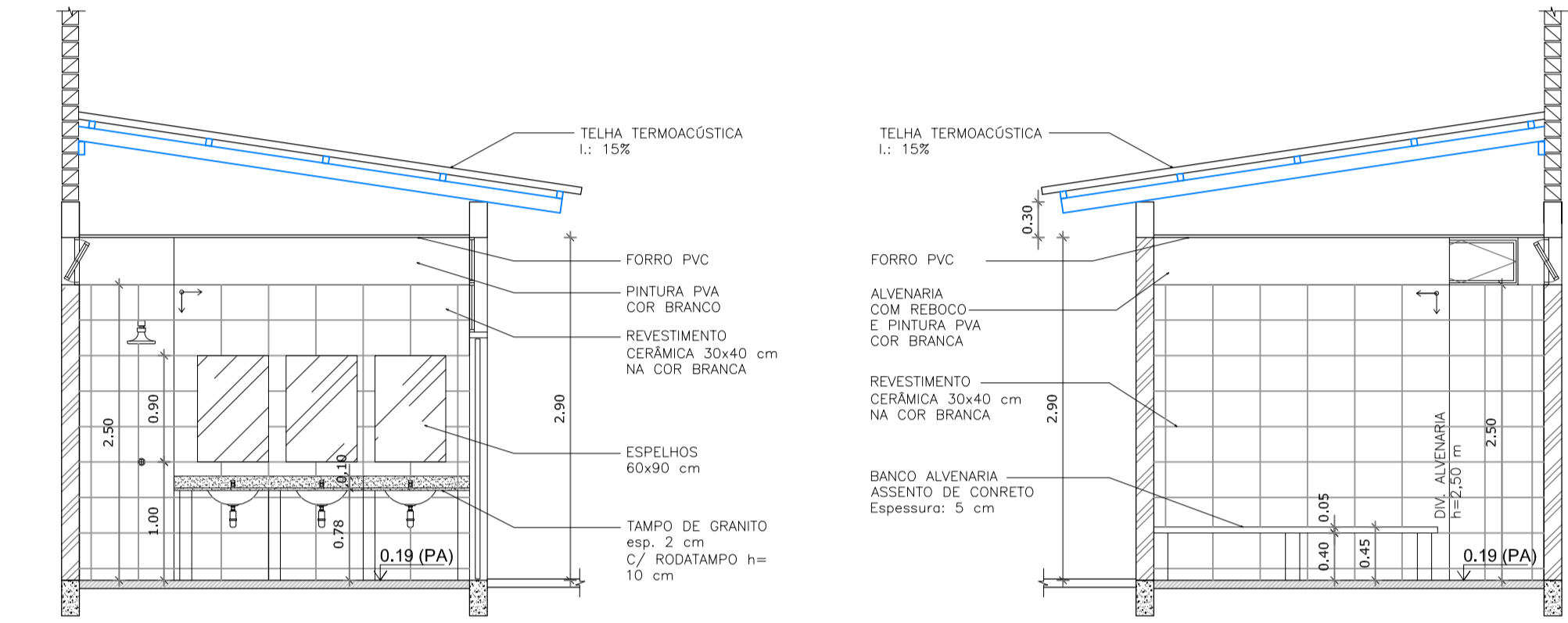
VESTIÁRIO - CORTE EE
ESCALA 1:50



VESTIÁRIO - PLANTA BAIXA
ESCALA 1:50



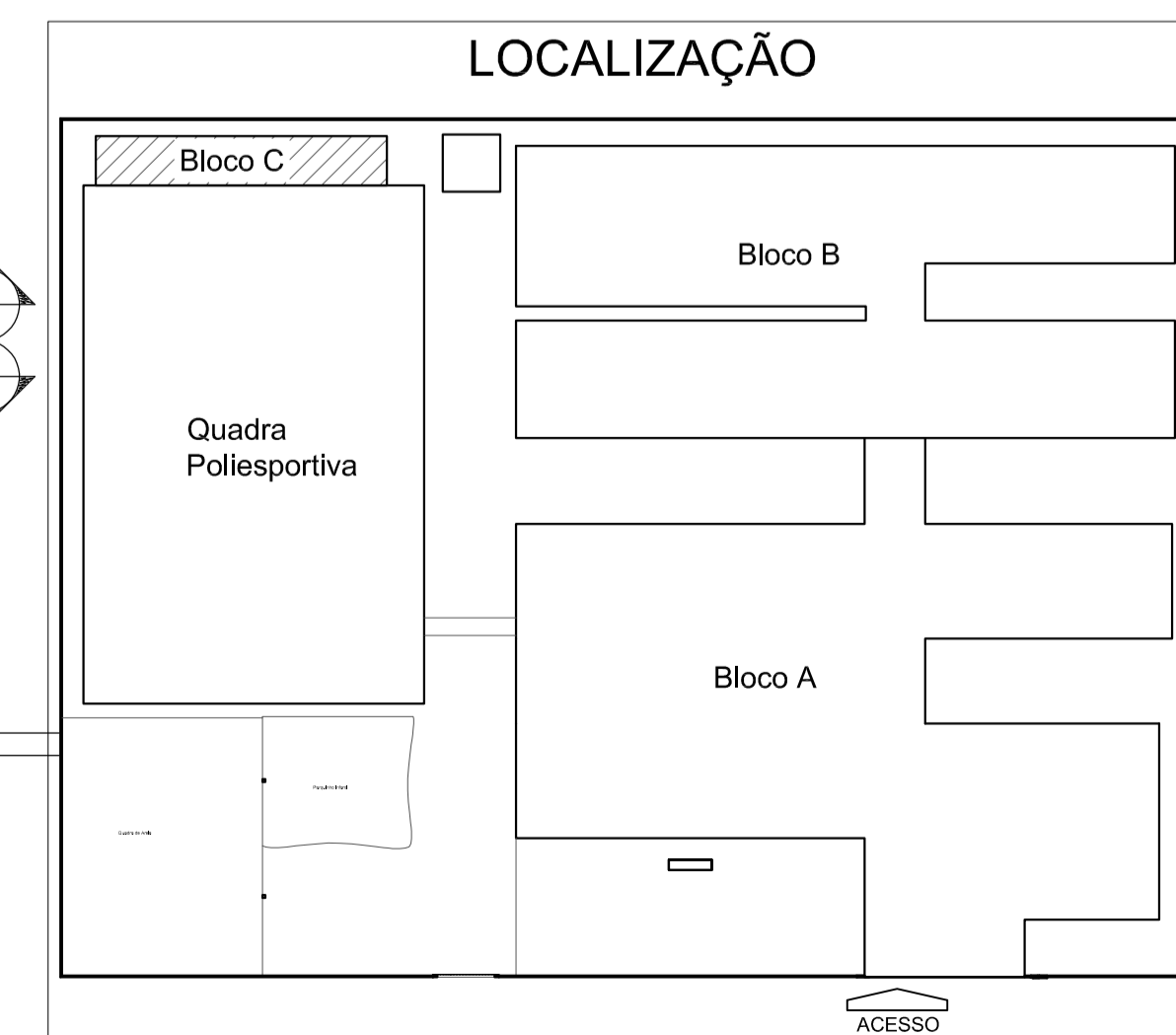
VESTIÁRIO: VISTA G- FACHADA LATERAL
ESCALA 1:50



VESTIÁRIO: VISTA A
ESCALA 1:50



VESTIÁRIO: VISTA D
ESCALA 1:50



LOCALIZAÇÃO

PREFEITURA MUNICIPAL DE NOVO PROGRESSO
Travessa Belém, 768 - Jardim Europa - Novo Progresso - PA

Projeto Arquitetônico Nº Folha **06**

Planta Baixa, Corte EE e DD, Fachada Frontal e Lateral, Vista A, B, C e D

Obra: Reforma e Ampliação
Escola: EMEFI Valdomiro Mendes Rodrigues
End.: Maria Valéria Rempel
Bairro: Cristo Rei
Cidade: Novo Progresso - PA

Data:	Novembro / 2022	Escala:	Indicada
RRT:	12525226	Proprietário:	
Áreas	Área Terreno:.....4.800,00m² Área Construída:.....1.024,75m² Área Quadra Pol.:.....980,40m² Área à Construir:.....1.368,75m² Área Total:.....3.373,90m²	 Prefeitura Municipal de Novo Progresso Autor do Projeto/Resp. Técnico:	
Desenho:	Dantes Ricardo da Silva DANTES RICARDO DA SILVA Arquiteto e Urbanista RN-CAU-442832-9		
Aprovação:			