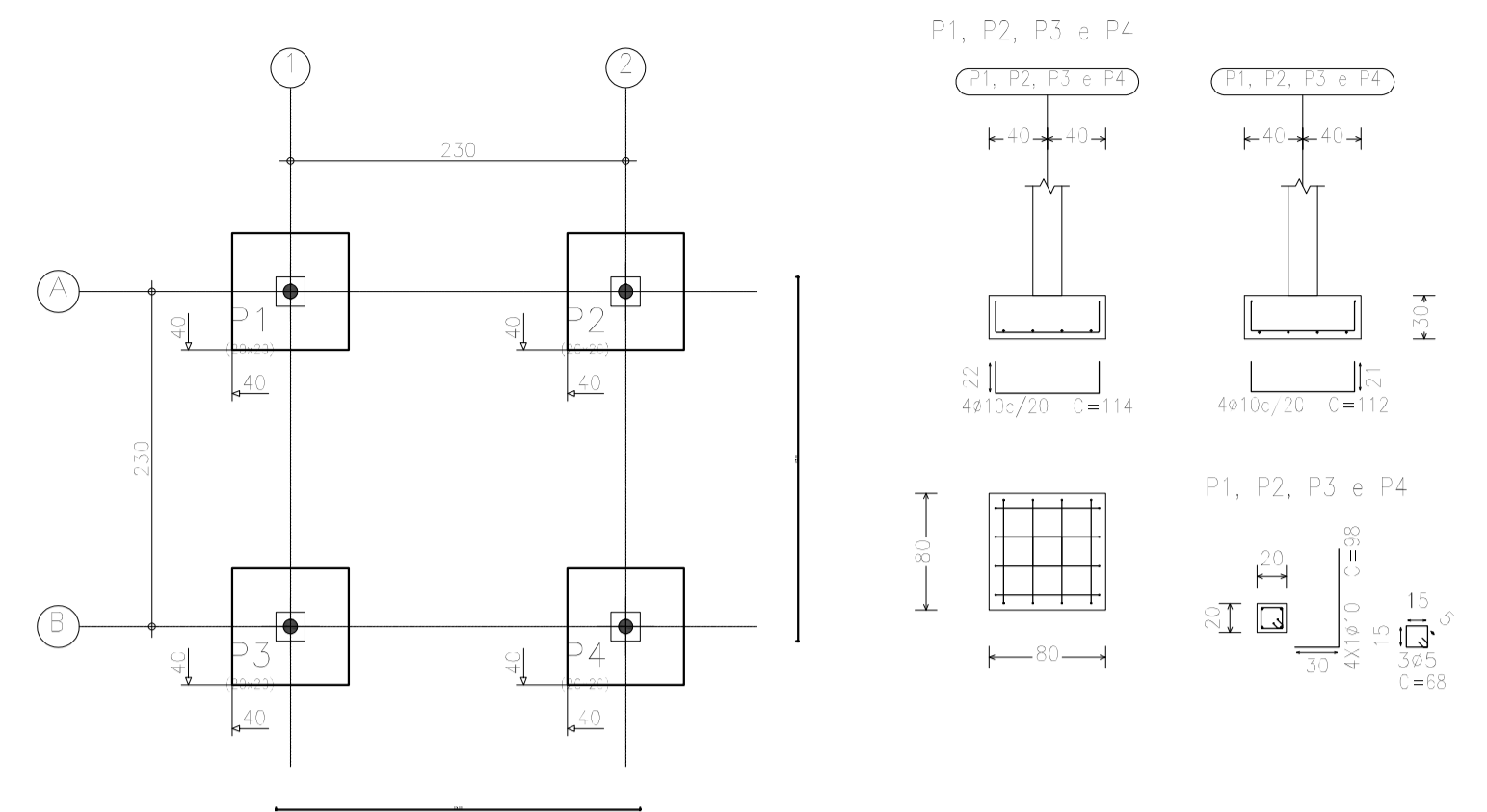
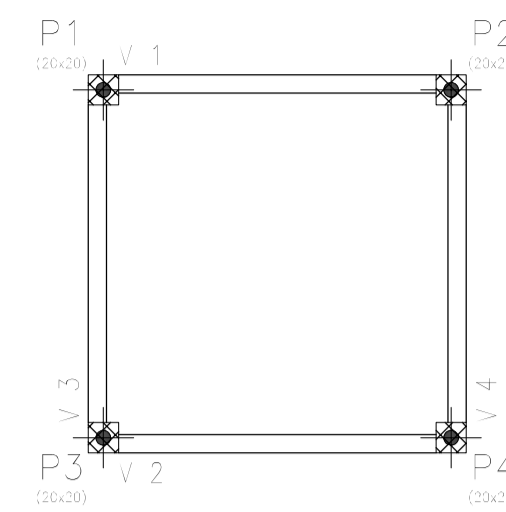


LOCAÇÃO E DETALHAMENTO DA FUNDAÇÃO:



Resumo Aço Fundação	Comp. total (m)	Peso+10% (kg)	Total
CA-50	51,8	35	35
CA-60	8,2	1	1
Total			36

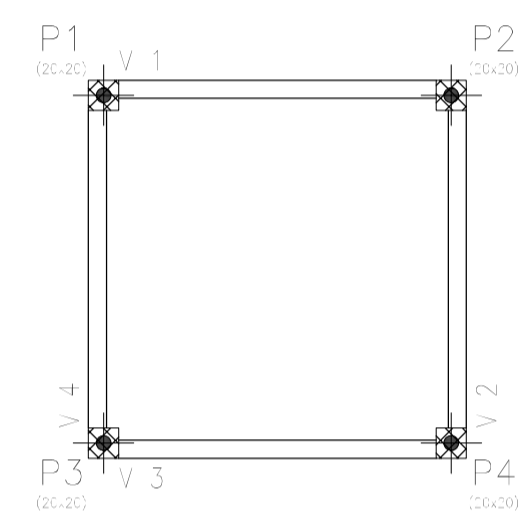
FÔRMAS E VIGAS BALDRAME:



Elemento	Forma (m²)	Superfície (m²)	Volum. (m³)	Barra (kg)
Vigas	5,04	1,01	0,360	26
Pilares	2,24	-	0,120	52
Total	-	1,01	0,480	78
Índices (por m²)	-	-	0,410	66,6
Superfície total: 1,17 m²				

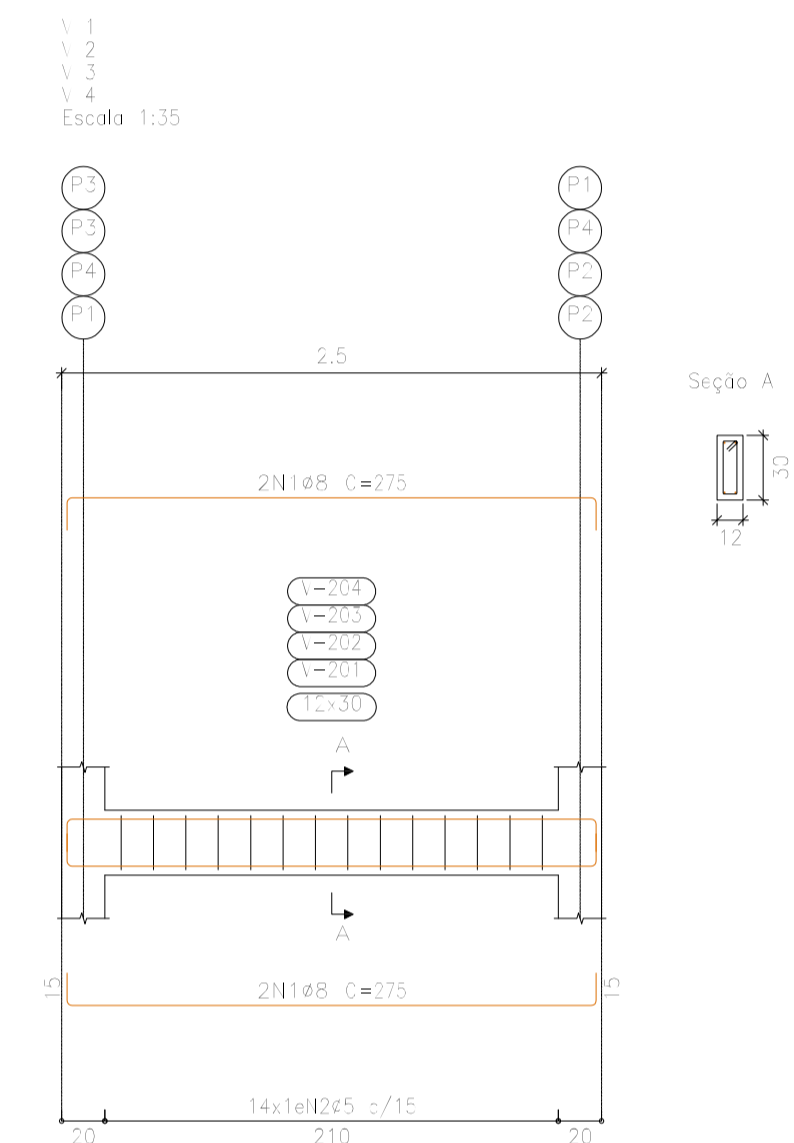
Resumo Aço Desenho de vigas	Comp. total (m)	Peso+10% (kg)	Total
CA-50	44,0	19	19
CA-60	40,3	7	7
Total			26

FÔRMAS E VIGAS DA CINTA DE TRAVAMENTO:

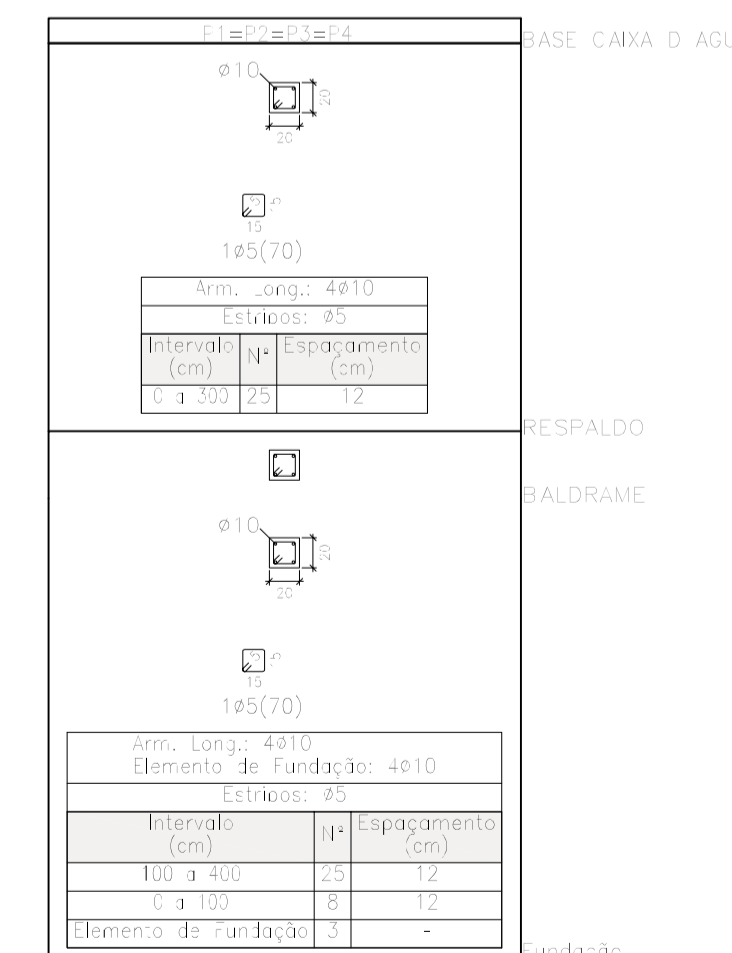


Elemento	Forma (m²)	Superfície (m²)	Volum. (m³)	Barra (kg)
Vigas	3,04	1,01	0,360	26
Pilares	3,04	-	0,440	12
Total	-	1,01	0,800	38
Índices (por m²)	-	-	0,684	32,48
Superfície total: 1,11 m²				

Resumo Aço Desenho de vigas	Comp. total (m)	Peso+10% (kg)	Total
CA-50	44,0	19	19
CA-60	40,3	7	7
Total			26

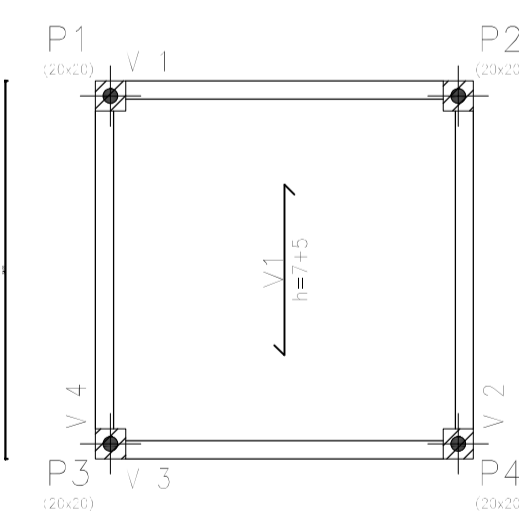


QUADRO DE PILARES:



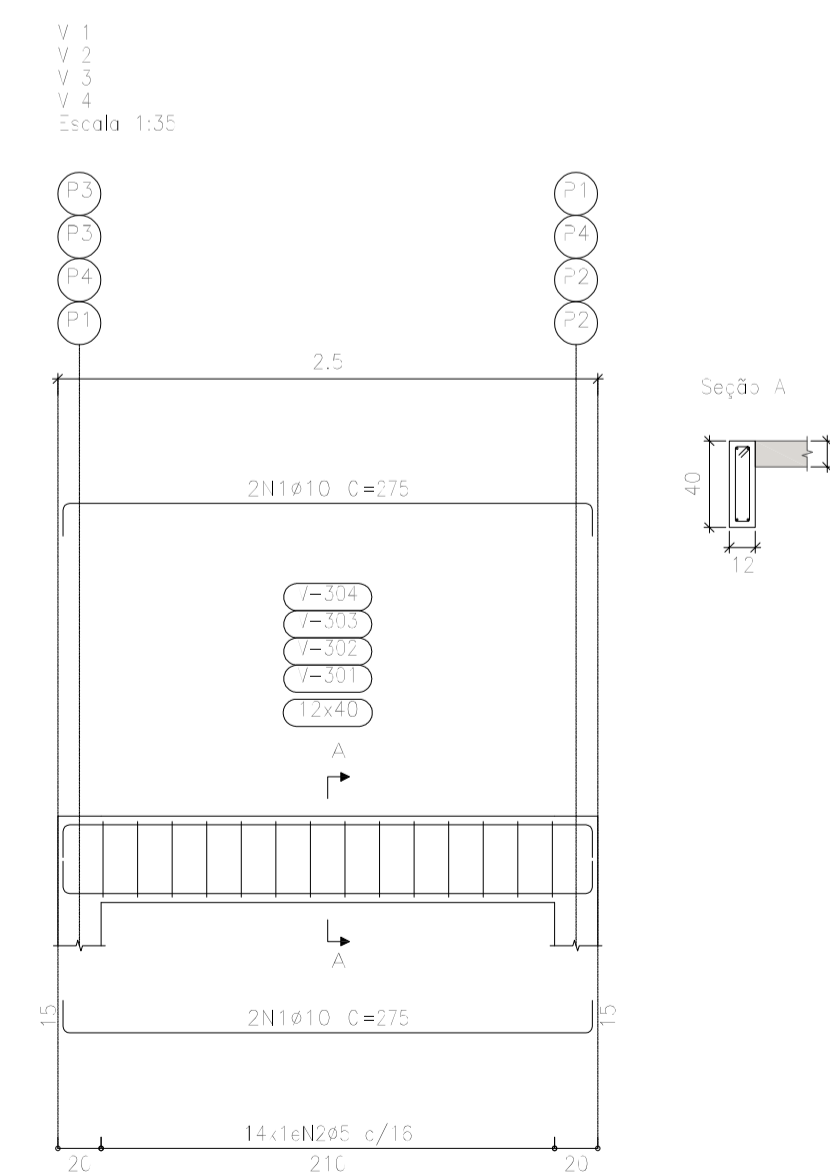
Resumo Aço Quadro de pilares	Comp. total (m)	Peso+10% (kg)	Total
CA-50	134,9	91	91
CA-60	167,6	29	29
Total			120


FÔRMAS E VIGAS DA LAJE DE APOIO:



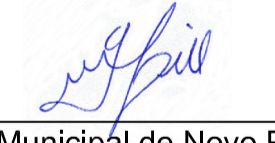

Elemento	Forma (m²)	Superfície (m²)	Volum. (m³)	Barra (kg)
Lajes de apoio	-	3,08	0,350	5
Vigas	5,71	1,01	0,480	39
Pilares	8,32	-	0,400	44
Total	-	6,09	1,230	88
Índices (por m²)	-	-	0,203	14,08
Superfície total: 6,23 m²				

Resumo Aço Desenho de vigas	Comp. total (m)	Peso+10% (kg)	Total
CA-50	44,0	30	30
CA-60	51,5	9	9
Total			39





PREFEITURA MUNICIPAL DE NOVO PROGRESSO
Travessa Belém, 768 - Jardim Europa - Novo Progresso - PA

Projeto Arquitetônico Caixa D'água		Nº Folha 20
Obra: Educacional Escola: Escola Lazaro Bubola End.: Rua Maria Marta Avelar Magalhães Bairro: Jardim Planalto Cidade: Novo Progresso - PA		
Data: Novembro / 2022	Escala: Indicada	
RRT:	Proprietário:	
Áreas Área Terreno:.....2.801,66m²	 Prefeitura Municipal de Novo Progresso Autor do Projeto/Resp. Técnico:	
Área à Construir:.....870,25m²		
Desenho: Arnaldo Morbeck Júnior	 Arnaldo Morbeck Júnior Engenheiro Civil CREA - 70439/GO	
Desenho: Dantes Ricardo da Silva		
Aprovação:		