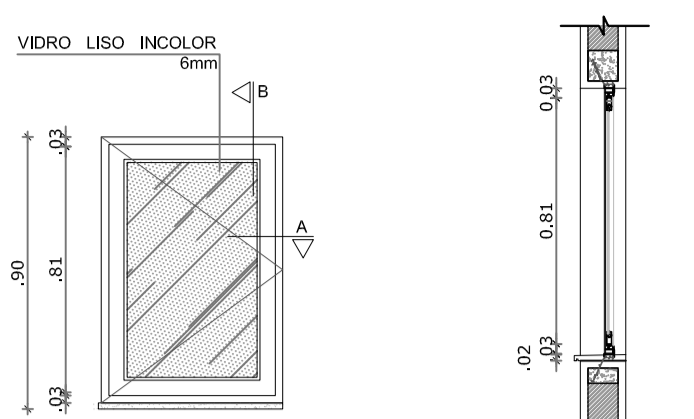
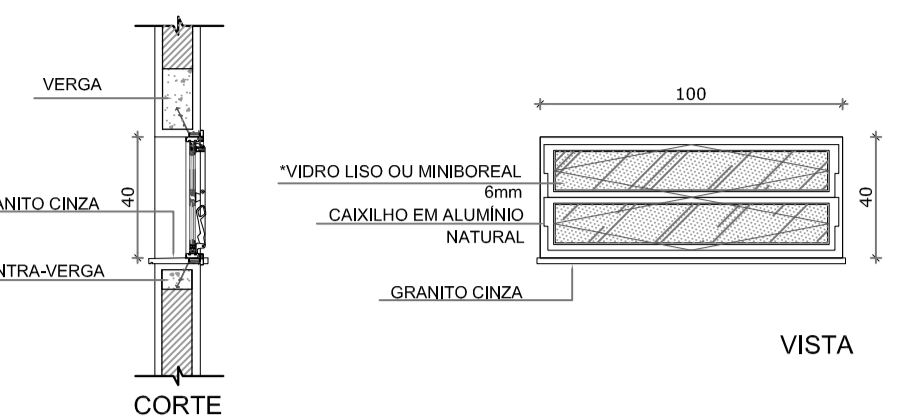


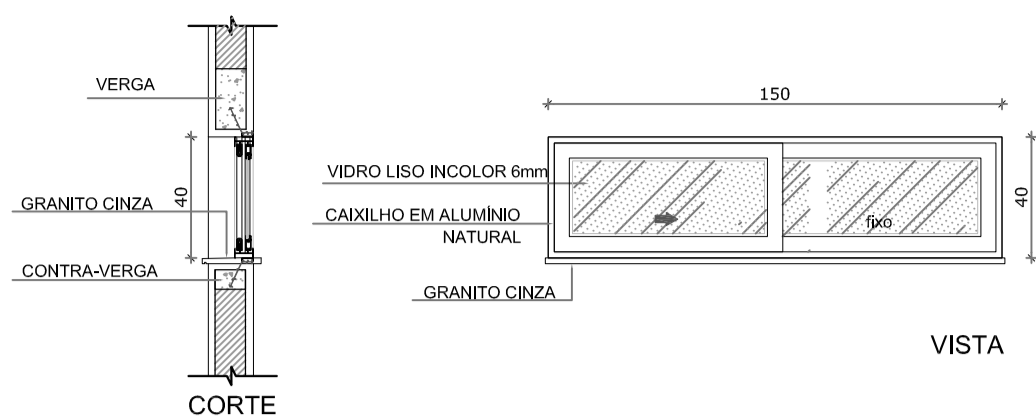
J-01 QUANTIDADE: 1
DIMENSÕES: 60 x 40 cm
PEITORIL: 170 cm
SISTEMA: basculante
AMBIENTES: depósito



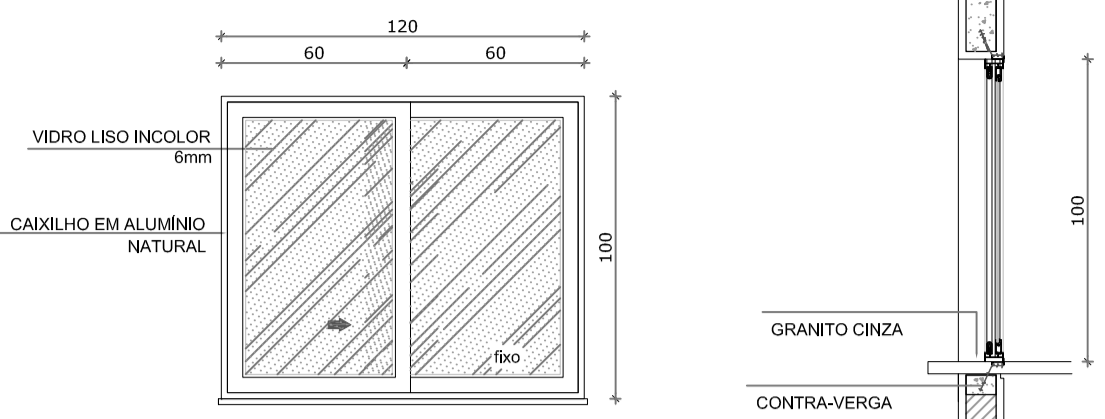
J-02 QUANTIDADE: 2
DIMENSÕES: 60 x 90 cm
PEITORIL: 170 cm
SISTEMA: de abrir
AMBIENTES: cozinha



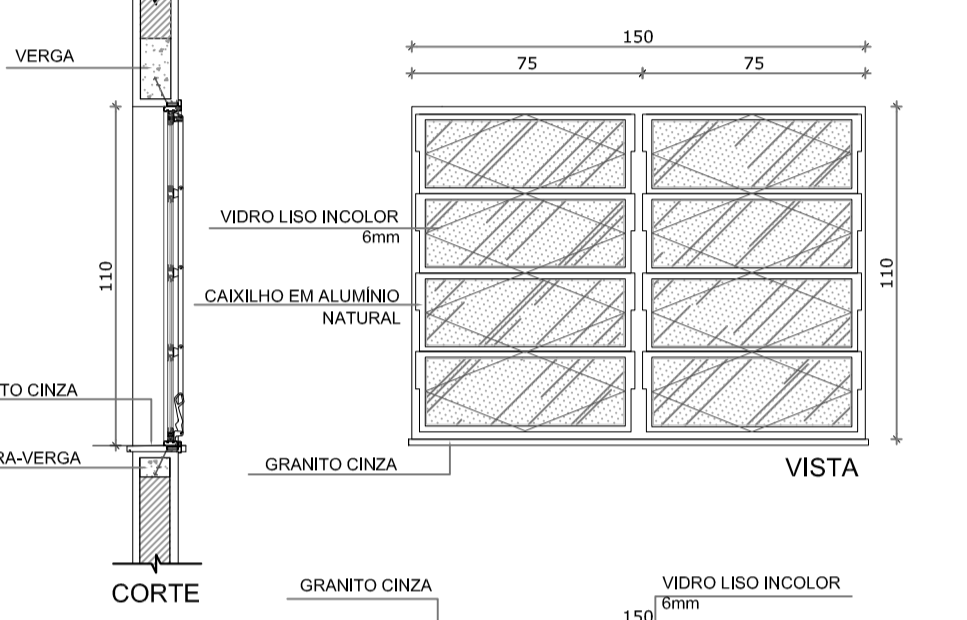
J-03 QUANTIDADE: 7
DIMENSÕES: 100 x 40 cm
PEITORIL: 170 cm
SISTEMA: basculante
AMBIENTES: sanitários, vestiário, almoxarifado e arquivo



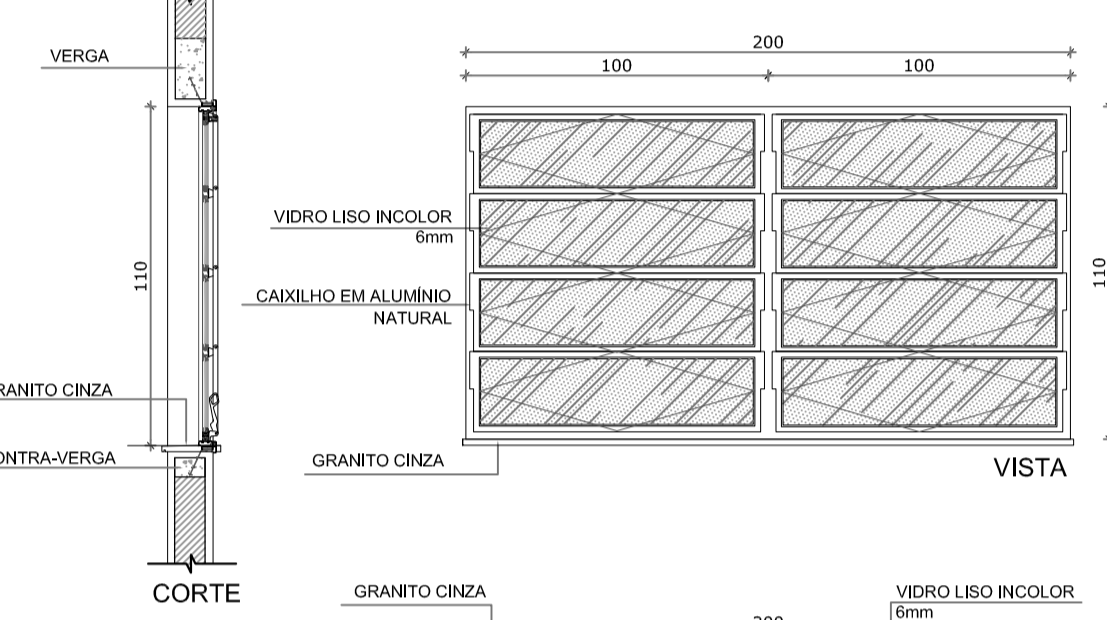
J-04 QUANTIDADE: 1
DIMENSÕES: 150 x 40 cm
PEITORIL: 170 cm
SISTEMA: correr
AMBIENTES: despensa



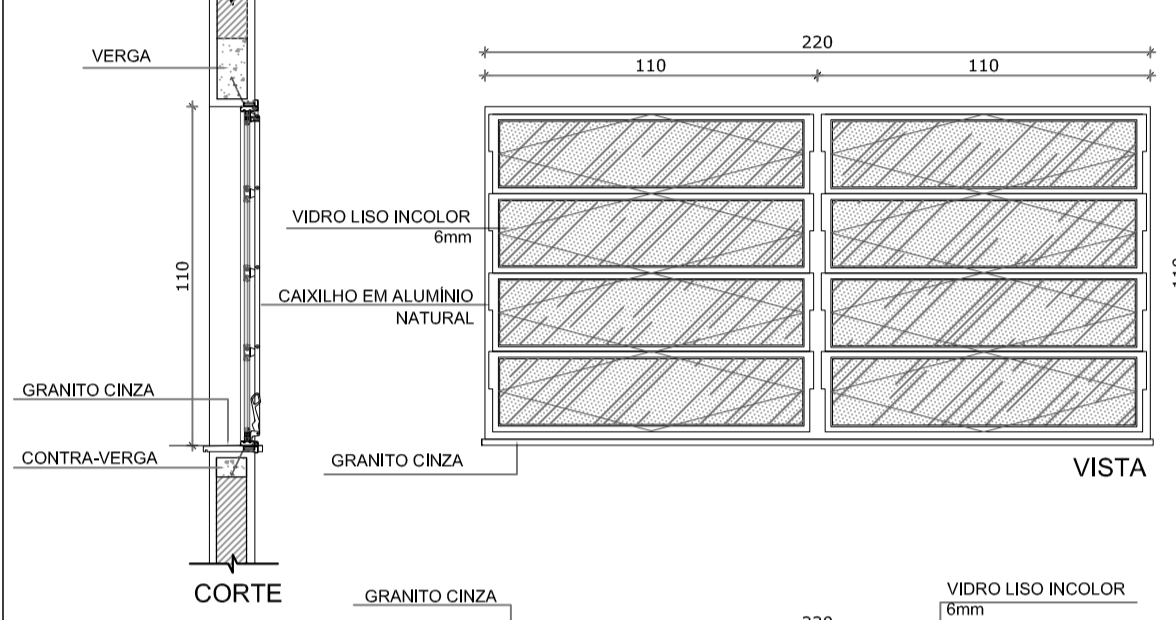
J-05 QUANTIDADE: 5
DIMENSÕES: 120 x 100 cm
PEITORIL: 110 cm
SISTEMA: 02 folhas de correr
AMBIENTES: cozinha



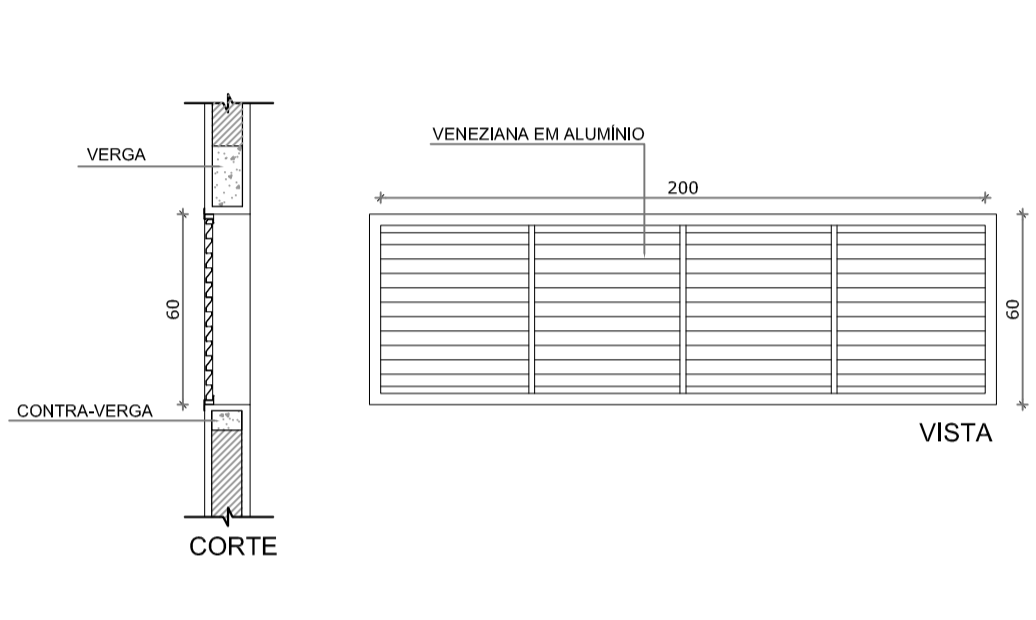
J-06 QUANTIDADE: 2
DIMENSÕES: 150 x 110 cm
PEITORIL: 100 cm
SISTEMA: basculante
AMBIENTES: sala de professor e diretoria



J-07 QUANTIDADE: 4
DIMENSÕES: 200 x 110 cm
PEITORIL: 100 cm
SISTEMA: basculante
AMBIENTES: diretoria, secretaria e sala de professor



J-08 QUANTIDADE: 20
DIMENSÕES: 220 x 110 cm
PEITORIL: 100 cm
SISTEMA: basculante
AMBIENTES: salas de aula



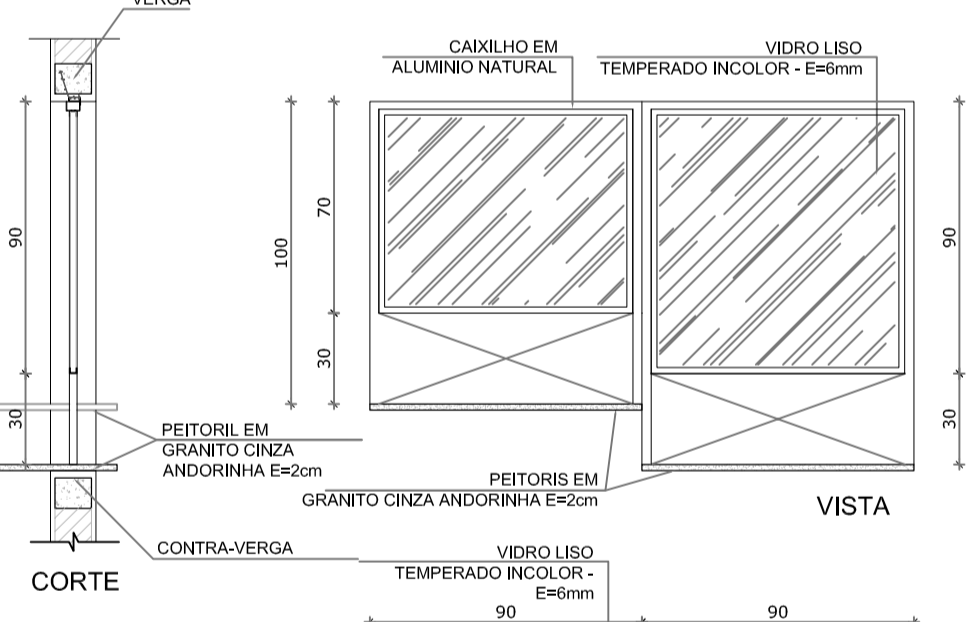
J-09 QUANTIDADE: 6
DIMENSÕES: 60 x 180 cm
PEITORIL: 490 cm
SISTEMA: veneziana fixa
AMBIENTES: pátio coberto

NOTAS

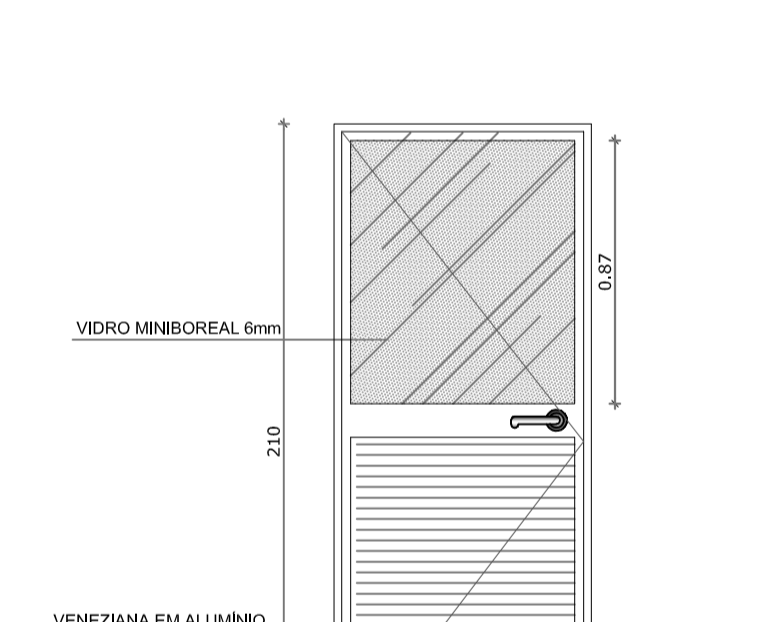
- MEDIDAS E NÍVEIS EM METROS
- VERIFICAR POSIÇÃO EXATA DOS PILARES NO PROJETO ESTRUTURAL
- VERIFICAR DETALHES CONSTRUTIVOS PERTINENTES NO PROJETO DE DETALHAMENTO
- SEGUIR ORIENTAÇÃO DO PROJETO QUANTO A UTILIZAÇÃO DAS CORES, CASO SEJA NECESSÁRIA ALTERAÇÃO, CONSULTAR O CADERNO DE ESTUDO DE CORES
- EM CASO DE CONFLITO DE INFORMAÇÕES ENTRE O PROJETO GRÁFICO E O MEMORIAL DESCRITIVO E ESPECIFICAÇÕES TÉCNICAS, PREVALECE A INFORMAÇÃO CONTIDA NO DESENHO
- ALTERAÇÕES NESTE PROJETO SOMENTE COM AUTORIZAÇÃO EXPRESSA DO FIDE

REFERÊNCIA:

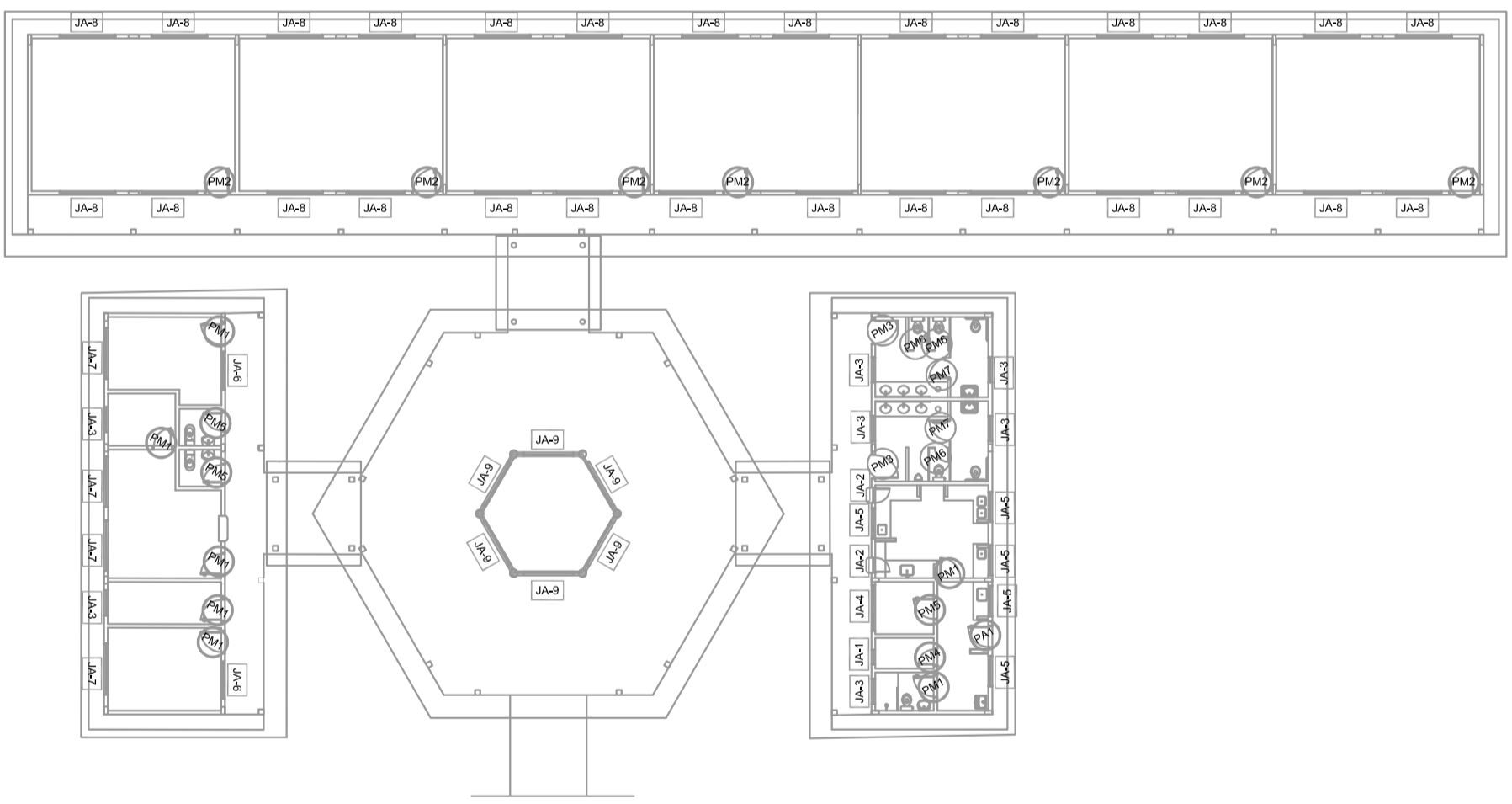
- PLANILHA DE QUANTITATIVOS
- MEMORIAL DESCRITIVO E ESPECIFICAÇÕES TÉCNICAS



JA-10 QUANT.: 01
DIMENSÕES: 90 x 100 + 90 x 120 cm
PEITORIL 90 / 110 cm
SISTEMA: fixa
AMBIENTE: - Secretaria

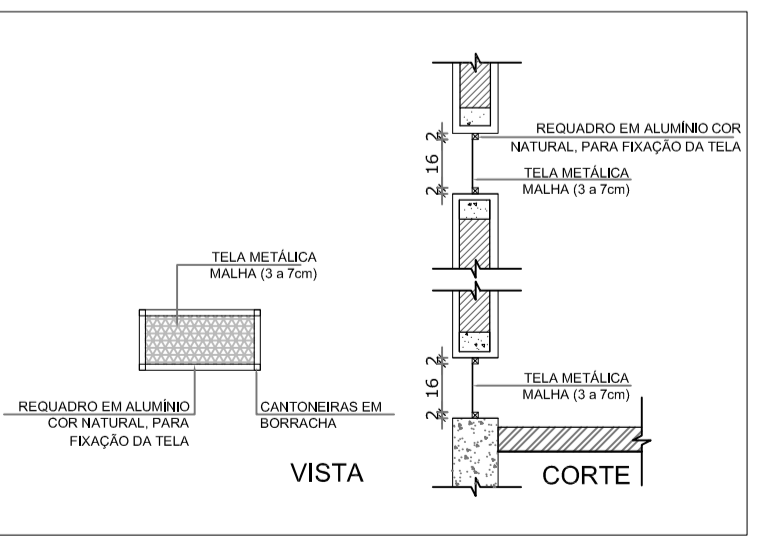


PA1 QUANTIDADE: 1
DIMENSÕES: 80 x 210 cm
SISTEMA: de abrir/fixa com veneziana e vidro
AMBIENTES: cozinha



1 JANELAS EM ALUMÍNIO
ESCALA 1/25

CROQUI DE REFERÊNCIA



4 TELA DE VENTILAÇÃO - GÁS
ESCALA 1/10

| LEGENDA DE JANELAS - JANELAS ALUMÍNIO | | | | | | |
|---------------------------------------|---------------------|-----------|--------|-----------------|---------------------------|---|
| REF. | Dimensões (cm) | Área (m²) | QUANT. | Área Total (m²) | h do peitoril (cm) / TIPO | AMBIENTES |
| JA-1 | 60 x 40 | 0,24 | 1 | 0,24 | 170 cm - basculante | Depósito |
| JA-2 | 60 x 90 | 0,54 | 2 | 1,08 | 120 cm - abrir | Cozinha** |
| JA-3 | 100 x 40 | 0,40 | 7 | 2,80 | 170 cm - basculante | Sanitários fem. e masc*, vestiário*, almoxarifado e arquivo |
| JA-4 | 150 x 40 | 0,60 | 1 | 0,60 | 170 cm - correr | Despensa** |
| JA-5 | 120 x 100 | 1,20 | 5 | 6,00 | 110 cm - correr | Área de serviço e cozinha** |
| JA-6 | 150 x 110 | 1,65 | 2 | 3,30 | 100 cm - basculante | Sala de professor e diretoria |
| JA-7 | 200 x 110 | 2,20 | 4 | 8,80 | 100 cm - basculante | Diretoria, secretaria e sala de professor |
| JA-8 | 220 x 110 | 2,42 | 28 | 67,76 | 100 cm - basculante | Salas de aula |
| JA-9 | 60 x 200 | 1,20 | 6 | 7,20 | 490 cm - veneziana fixa | Lanternim Pátio Coberto |
| JA-10 | 90 x 100 + 90 x 120 | 1,98 | 1 | 1,98 | 90/110 cm - fixa | Secretaria |

** AS JANELAS DA COZINHA E DESPENSA DEVERÃO PREVER TELA.
* UTILIZAR VIDRO MINIBOREAL NAS JANELAS DOS SANITÁRIOS.

| LEGENDA DE PORTAS - PORTAS DE ALUMÍNIO | | | | |
|--|----------------|--------|---|-----------------|
| REF. | DIMENSÕES (cm) | QUANT. | TIPO | AMBIENTES |
| PA1 | 80 x 210 | 1 | 01 folha - de abrir com vidro e veneziana | Área de serviço |

2 TELA DE PROTEÇÃO
ESCALA 1/20

3 PORTA EM ALUMÍNIO
ESCALA 1/25

PREFEITURA MUNICIPAL DE NOVO PROGRESSO
Travessa Belém, 768 - Jardim Europa - Novo Progresso - PA

| | | |
|---|------------------------------|--|
| Projeto Arquitetônico | | Nº Folha |
| Detalhamento de Esquadrias | | 18 |
| Obra: Educacional | | |
| Escola: Escola Lazaro Bubola | | |
| End.: Rua Maria Marta Avelar Magalhães | | |
| Bairro: Jardim Planalto | | |
| Cidade: Novo Progresso - PA | | |
| Data: | Novembro / 2022 | Escala: |
| RRT: | 12581974 | Proprietário: |
| Áreas | Área Terreno:.....2.801,66m² | Prefeitura Municipal de Novo Progresso |
| Área à Construir:.....870,25m² | | |
| Desenho: | Dantes Ricardo da Silva | Autor do Projeto/Resp. Técnico: |
| Aprovação: | | Dantes Ricardo da Silva Arquiteto e Urbanista CAU-A42832-9 |