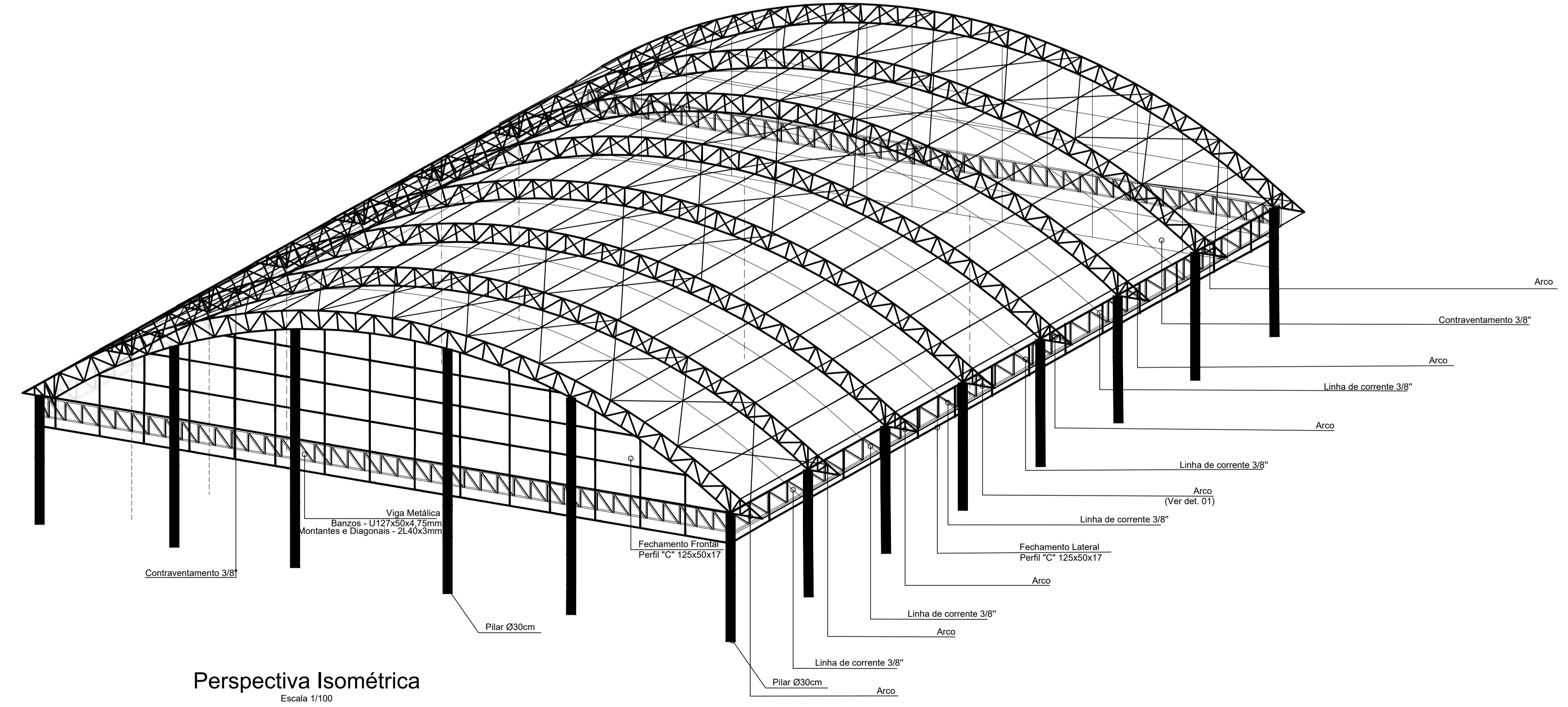


Planta Estrutura da Cobertura  
Escala 1/100

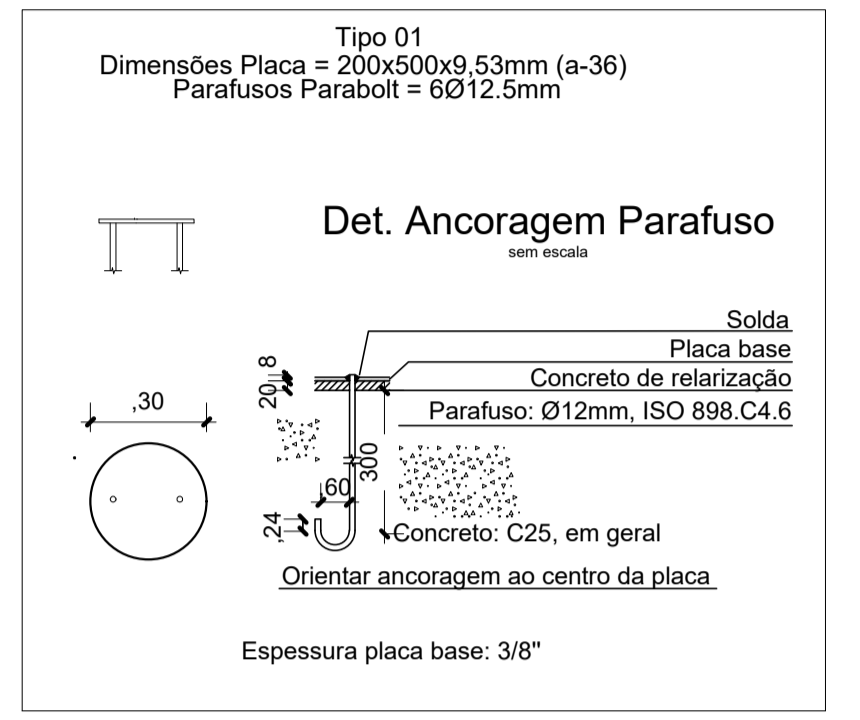


Perspectiva Isométrica  
Escala 1/100

**Resumo do aço - Contravento, Linha de Corrente, Arco e Terças**

ÁÇO	PERFIL	QUANT	C UNIT (m)	PESO ESPECÍFICO (kg/m)	PESO TOTAL (kg/m)	
CONTRA-VENTAMENTO	AÇO 10.0	52		5.85	0.617	173.25
LINHA DE CORRENTE	AÇO 10.0	7		26.00	0.617	99.34
ARCO	UDC - 3"	8		56.19	3.04	1195.72
TERÇAS	2L - 3"	8		130.88	1.36	1245.98
TERÇAS	C - 3"	20		33.00	5.66	3735.60
TERÇAS	C - 3"	1		588.94	5.01	2950.59
<b>PESO TOTAL (kg/m)</b>						
CONTRA-VENTAMENTO	173.25					
LINHA DE CORRENTE	99.34					
ARCO - UDC	1195.72					
ARCO - 2L	1245.98					
TERÇAS	3735.60					

**NOTAS:**  
 1 - COTAS EM METRO, ALTIMETRIA E LARGURA EM CENTÍMETRO EXCETO ONDE INDICADO.  
 2 - ESTE PROJETO ESTÁ DE ACORDO COM AS PRESCRIÇÕES DA NBR-6118/2014. A EXECUÇÃO DA ESTRUTURA DEVERÁ OBEDECER A NBR 14931/2003 E 6122/1996. E O CONTROLE TECNOLÓGICO DO CONCRETO A NBR 12655/2006.  
 3 - ANTES DA EXECUÇÃO DA OBRA, ESTE PROJETO DEVERÁ SER ANALISADO JUNTO COM O PROJETO ARQUITETÔNICO E OUTROS COMPLEMENTARES, SENDO VERIFICADAS INTERFERÊNCIAS EVENTUAIS.  
 4 - DEVERÁ SER DADA ESPECIAL ATENÇÃO AO CIMBRAMENTO E DESCIMBRAMENTO PARA EVITAR DEFORMAÇÕES EXCESSIVAS NA ESTRUTURA, QUANDO SUBMETIDA ÀS CARGAS ATUANTES DURANTE A OBRA, TAIS COMO: PESO DO CONCRETO LANÇADO, PESO PRÓPRIO DAS FORMAS E ESCORAMENTOS E AINDA OUTRAS CARGAS ACIDENTAIS QUE POSSAM ATUAR.  
 5 - CLASSE DE AGRESSIVIDADE II DE ACORDO COM A NORMA NBR-6118/2014 TAB 6.1 ITEM 6.4.2; RELAÇÃO ÁGUA/CEMENTO <= 0.45 ITEM 7.4.2 TAB 7.1  
 5.1 - COBRIMENTO:  
 A) SAPATA DE FUNDAÇÃO = 4cm B) ARRANQUE DE PILAR = 3cm  
 5.2 - CONCRETO fck = 25 MPa  
 6 - QUALQUER ALTERAÇÃO EVENTUALMENTE FEITA NESTE PROJETO SEM A AUTORIZAÇÃO ESCRITA DO PROJETISTA, EXIME-O DA RESPONSABILIDADE SOBRE O MESMO.



**OBS**  
 - A PREFEITURA MUNICIPAL DE NOVO PROGRESSO SE RESPONSABILIZARÁ PELOS AJUSTES NECESSÁRIOS AO TAMANHO DE PISO E MURETA DA QUADRA EXISTENTE PARA A READEQUAÇÃO DO ESPAÇO DE ACORDO COM A NOVA COBERTURA.

NORMA DE AÇO LAMINADO: ABNT NBR 8800:2008  
 NORMA DE AÇO DOBRADO: ABNT NBR 14762:2010  
 NORMA DE CONCRETO: ABNT NBR 6118:2014  
 AÇO LAMINADO: A-36 250MPa  
 AÇO DOBRADO: CF - 26  
 CONCRETO: C25, EM GERAL

CARIMBO:

PROPRIETÁRIO: PREFEITURA MUNICIPAL DE NOVO PROGRESSO  
 PROJETO: ARQª MARUZA BAPTISTA - CAU:28510-2/PA

**MARUZA BAPTISTA**  
ARQUITETA E URBANISMO

**PREFEITURA MUNICIPAL DE NOVO PROGRESSO-PA**

ASSUNTO: CONSTRUÇÃO DE COBERTURA DE QUADRA POLIESPORTIVA DA PRAÇA JUSCELÂNDIA  
 LOCAL: RUA PEPELASCOP, S/N, BAIRRO: JUSCELÂNDIA NOVO PROGRESSO /PA  
 CONTEÚDO: VISTA SUPERIOR / PERSPECTIVA ISOMÉTRICA  
 DESENHO CAD: MARUZA BAPTISTA

DATA: JULHO/2021  
 ÁREA DA COBERTURA: A = 936,00 m²  
 DATA: 28/07  
 ESCALA: INDICADA  
 INDICADA: EST  
 02/03

1: 91\* 984459467 / 91\* 33550070 / 0080  
 E-MAIL: maruzabap@gmail.com

PRETO

PADRÃO	PENAS
01	0.10
02	0.20
03	0.30
04	0.40
05	0.50
06	0.60
07	0.20
08	0.05
11	0.6

RESTANTE COR: 0.2