

Planta de Locação
Escala 1/100

Aço: CA50				Aço: CA60
Perda=6cm	Perda=4cm	Perda=3cm	Perda=2,5cm	Perda=1,5 cm

- NOTAS:
- 1 - COTAS EM METRO, ALTURA, LARGURA E COMPRIMENTOS EM CENTIMETRO EXCETO ONDE INDICADO.
 - 2 - ESTE PROJETO ESTÁ DE ACORDO COM AS PRESCRIÇÕES DA NBR-6118/2014. A EXECUÇÃO DA ESTRUTURA DEVERÁ OBEDECER A NBR 14931/2003 E 6122/1996. E O CONTROLE TECNOLÓGICO DO CONCRETO A NBR 12655/2006.
 - 3 - ANTES DA EXECUÇÃO DA OBRA, ESTE PROJETO DEVERÁ SER ANALISADO JUNTO COM O PROJETO ARQUITETÔNICO E OUTROS COMPLEMENTARES, SENDO VERIFICADAS INTERFERÊNCIAS EVENTUAIS.
 - 4 - DEVERÁ SER DADA ESPECIAL ATENÇÃO AO CIMENTAMENTO E DESCIMENTAMENTO PARA EVITAR DEFORMAÇÕES EXCESSIVAS NA ESTRUTURA, QUANDO SUBMETIDA ÀS CARGAS ATUANTES DURANTE A OBRA, TAIS COMO: PESO DO CONCRETO LANÇADO, PESO PRÓPRIO DAS FORMAS E ESCORAMENTOS E AINDA OUTRAS CARGAS ACIDENTAIS QUE POSSAM ATUAR.
 - 5 - CLASSE DE AGRESSIVIDADE II DE ACORDO COM A NORMA NBR-6118/2014 TAB 6.1 ITEM 6.4.2; RELAÇÃO ÁGUA/CEMENTO <= 0,45 ITEM 7.4.2 TAB 7.1
 - 6 - NBR 6122/1996 CARGAS PARA CÁLCULO DE ESTRUTURAS DE EDIFICAÇÕES.
 - 7 - COBRIMENTO DAS SAPATAS E VIGAS (EM CONTATO COM SOLO) = LASTRO DE 3,0 cm;
 - 8 - COBRIMENTO:
 - A) SAPATA DE FUNDAÇÃO = 6cm B) ARRANQUE DE PILAR =3cm
 - 9 - CONCRETO fck= 25 MPa;
 - 10 - QUALQUER ALTERAÇÃO EVENTUALMENTE FEITA NESTE PROJETO SEM A AUTORIZAÇÃO ESCRITA DO PROJETISTA, EXIME-DO DA RESPONSABILIDADE SOBRE O MESMO.

CARIMBO:

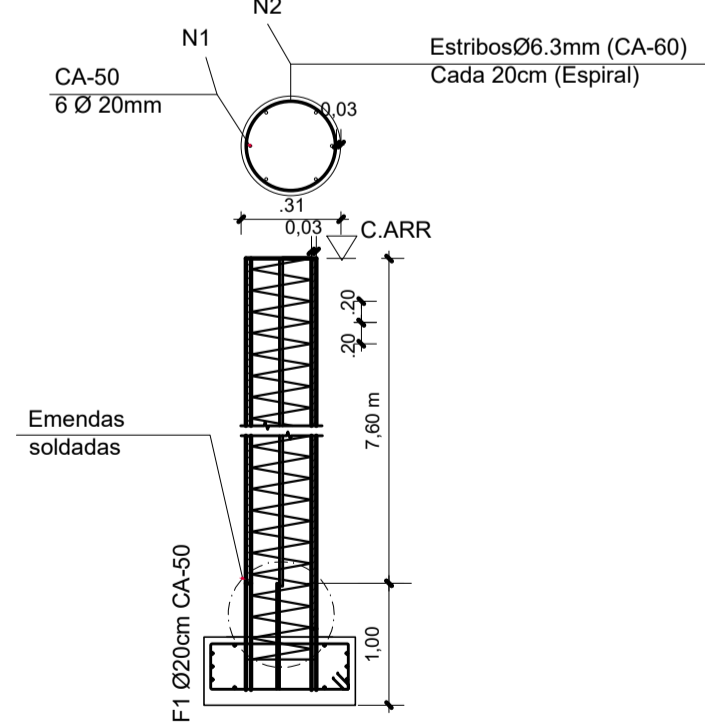
PROPRIETÁRIO: PREFEITURA MUNICIPAL DE NOVO PROGRESSO

Maruza Baptista
Arquiteta
CAU-A 28510-2

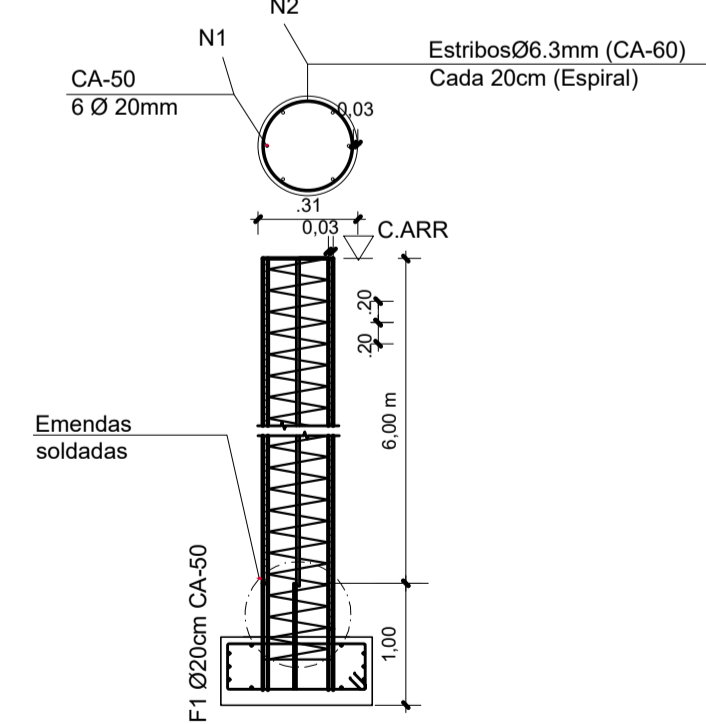
PROJETO: ARQª MARUZA BAPTISTA - CAU:28510-2/PA



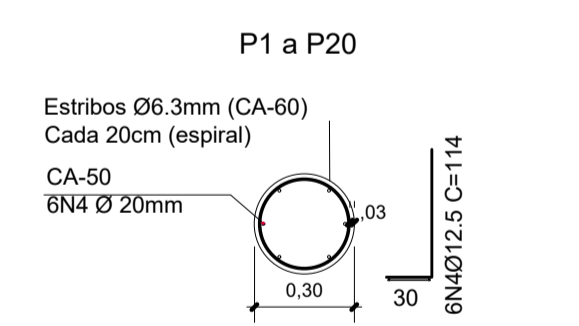
ASSUNTO: CONSTRUÇÃO DE COBERTURA DE QUADRA POLIESPORTIVA DA PRAÇA RUI PIRES DE LIMA	DATA: JULHO/2021
LOCAL: RUA DAS PALMEIRAS, S/N, BAIRRO: RUI PIRES DE LIMA NOVO PROGRESSO /PA	ÁREA DA COBERTURA: A= 576,00 m²
CONTÉUDO: PLANTA DE LOCAÇÃO E DET.	REV: 00 DATA: 26/07 ESCALA: INDICADA
DESENHO CAD: MARUZA BAPTISTA	EST 01/03



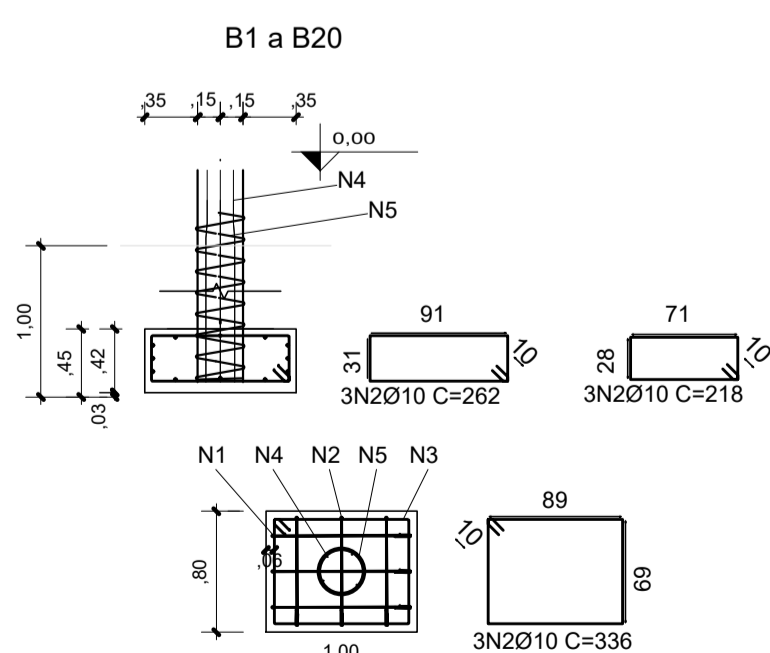
Det. Armação Pré Moldado
Pilares 9,10,11 e 12
Escala 1/50



Det. Armação Pré Moldado
Pilares 1 ao 8 e 13 ao 20
Escala 1/50



Det. Armação Arranque
Escala 1/50



Det. Armação Bloco
Escala 1/50

RESUMO DO AÇO

Elemento	Pos.	Diam.	Quant. (und)	Comp. Unit. (cm)	Comp. Total (cm)	Peso (Kg)
P1 a P8	1	Ø20.0	6x16	600	57600	576,00
P13 a P20	2	Ø6.3	30x16	94	45120	451,20

Fundação	Diam.	Comp. Total (m)	Peso Especifico (Kg/m)	Peso (Kg)
CA-50	Ø20.0	576,00	2,466	1420,80
CA-50	Ø6.3	451,20	0,245	110,50

Total (Kg)	Volume total de concreto do Pilar = 0,4239 m³
CA-50	Área de total de forma do Pilar = 5,64 m²

RESUMO DO AÇO

Elemento	Pos.	Diam.	Quant. (und)	Comp. Unit. (cm)	Comp. Total (cm)	Peso (Kg)
P9 a P12	1	Ø20.0	6x4	760	18240	182,40
	2	Ø6.3	30x4	94	11280	112,80

Fundação	Diam.	Comp. Total (m)	Peso Especifico (Kg/m)	Peso (Kg)
CA-50	Ø20.0	182,40	2,466	449,60
CA-50	Ø6.3	112,80	0,245	27,60

Total (Kg)	Volume total de concreto do Pilar = 0,537 m³
CA-50	Área de total de forma do Pilar = 7,16 m²

Elemento	Pos.	Diam.	Quant. (und)	Comp. Unit. (cm)	Comp. Total (cm)	Total (m)
B1 a B20	1	Ø10.0	3x20	262	15720	157,2
	2	Ø10.0	3x20	218	13080	130,8
	3	Ø10.0	3x20	336	20160	201,6
	4	Ø12.5	6x20	114	13680	136,8
	5	Ø6.3	7x20	94	13160	131,6

Fundação	Diam.	Comp. Total (m)	Peso Especifico (Kg/m)	Peso (Kg)
CA-50	Ø10.0	489,6	0,617	302,08
CA-50	Ø12.5	136,8	0,963	131,74
CA-50	Ø6.3	131,6	0,245	32,24

Total (Kg)	Volume total de concreto dos blocos= 7,2 m³
CA-50	Área de total de forma dos blocos = 50 m²
CA-50	Volume total de concreto arranques= 0,074m³
CA-50	Área de total de forma dos arranques= 0,9891 m²/arranque

PRETO	
PADRÃO PENAS	
CORES PENAS	
01	0.10
02	0.20
03	0.30
04	0.40
05	0.50
06	0.60
07	0.20
08	0.05
09	
10	
11	0.6
RESTANTE COR	
0.2	

DIREITOS RESERVADOS. LÉVA A BOM FIM DE TODAS AS ALTERAÇÕES SEM AUTORIZAÇÃO DE SEU AUTOR. MARUZA BAPTISTA. AS REGRAS DE USO DESTE PROJETO DEVEM SER SEGUINDO AS RESPONSABILIDADES POSTERIORES. LEI Nº 13.127/2016