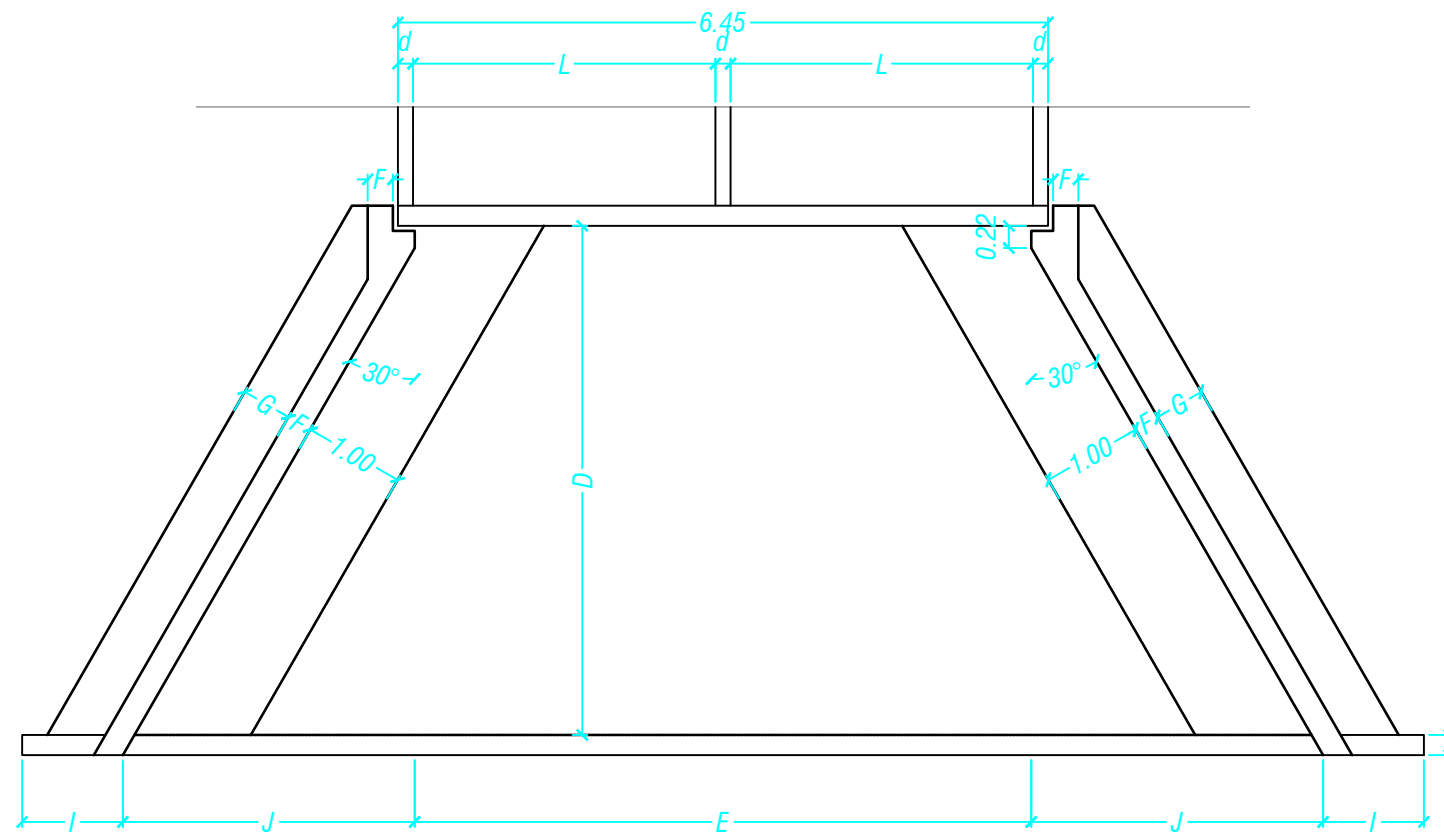


TABELAS DE QUANTIDADES DE SERVIÇOS PARA DUAS CABECEIRAS COMPLETAS PARA BUEIROS NORMAIS

SERVIÇO	UNID.	BUEIROS			
		1,50 x 1,50m	2,00 x 2,00m	2,50 x 2,50m	3,00 x 3,00m
LASTRO	m³	3,93	6,45	9,75	13,65
FORMA	m²	92,00	120,80	155,00	193,00
CONCRETO	m³	12,35	20,86	30,05	44,43
REVEST.	m³	0,79	1,38	1,95	2,72


MEDIDAS	TAMANHO DOS BUEIROS			
	1,50 x 1,50m fs > 0,10 MPa	2,00 x 2,00m fs > 0,13 MPa	2,50 x 2,50m fs > 0,21 MPa	3,00 x 3,00m fs > 0,21 MPa
D	280	355	430	505
E	2L+d		2L+d	
F	15	20	20	25
G	30	30	50	50
I	100	100	100	100
J	160	204	247	291
L	150	200	250	300
M	200 + 2J + E			
N	320	395	470	545



NOTAS / OBSERVAÇÕES:

- (1) - AS QUANTIDADES DE SERVIÇOS DA TABELA ESTÃO DESCRITOS PARA DUAS CABECEIRAS COMPLETAS, ESTANDO COMPUTADAS PORTANTO ALAS (4x), LAJE DE PISO DE ENTRE-ALAS (2x), VIGA DE TOPO DEFINIDA PELO COMPRIMENTO m (2x), VIGA DE TOPO SUPERIOR DO CORPO DE BUEIRO (2x) E VIGA DO TOPO INFERIOR DO CORPO DO BUEIRO (2x).
- (2) - O LASTRO SOB A LAJE DE ENTRE-ALAS É COMPOSTA DE CONCRETO MAGRO NA ESPESSURA DE 10cm.
- (3) - O REVESTIMENTO SOBRE A LAJE DE ENTRE-ALAS É COMPOSTA DE CIMENTO E AREIA, NO TRAÇO DE 1:3, ALISADO E DE ESPESSURA MÉDIA DE 3cm.

- (4) - CONCRETO COM fck > 15 MPa.
- (5) - VEÍCULO CLASSE 45.
- (6) - NOMENCLATURA: fs - TENSÃO ADMISSÍVEL DO SOLO SOB A GALERIA.

PROJETO DE OBRA DE ARTE CORRENTE		PE.DREN-BDCC-NPC.V02
LOCAL	: PROJETO GEOMÉTRICO ESTRUTURAL	 PREFEITURA DE NOVO PROGRESSO <small>AVANÇADA PROJETISTAS</small> <small>ESTAB. 2002/2004</small>
LOGRADOURO	: NOVO PROGRESSO-PA / AVENIDA JAMANXIM / AV. CRISTALINA	
EXTENSÃO	: VARIÁVEL	
RESP. TÉCNICO	: PREFEITURA MUNICIPAL DE NOVO PROGRESSO	
BDCC - 300 x 300 cm - BOCAS NORMAIS - FORMAS		DET DREN. - 04/08