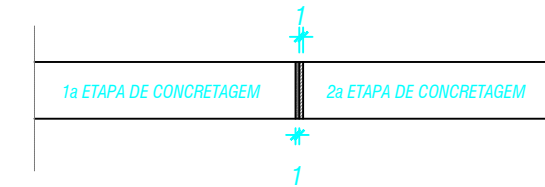
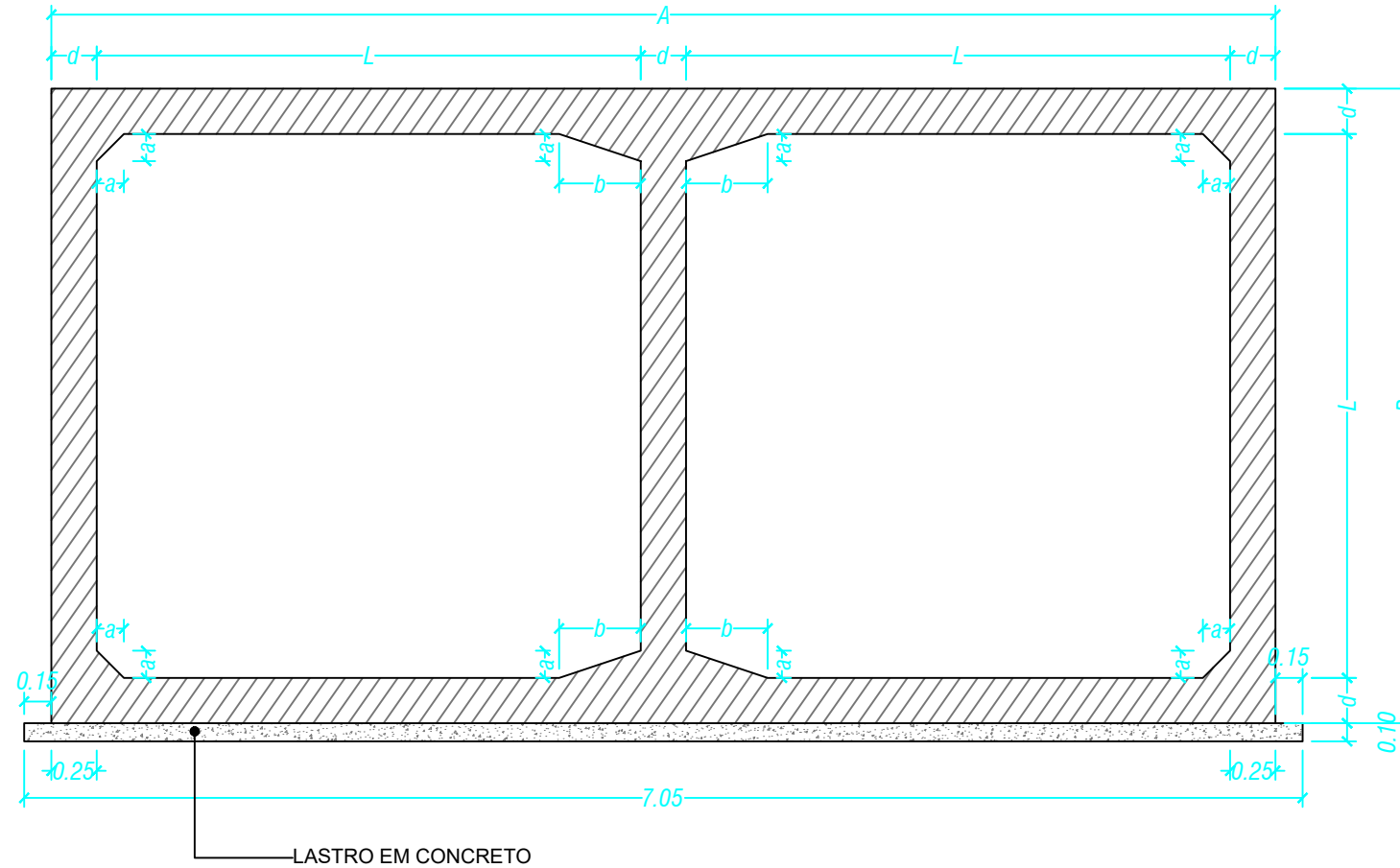


## BUEIRO DUPLO CELULAR DE CONCRETO (BDCC)

Escala: 1/40



### DETALHE DA JUNTA DE DILATAÇÃO

NOTA:

APÓS A CONCRETAGEM DA 2ª ETAPA, DEVERÃO SER RETIRADOS OS MADEIRITOS DA JUNTA DE DILATAÇÃO.

## BUEIRO DUPLO

TABELA DAS DIMENSÕES E DOS QUANTITATIVOS DOS MATERIAIS PARA AS GALERIAS


SEÇÃO L= 300		0 ≤ h ≤ 100			100 ≤ h ≤ 250			250 ≤ h ≤ 500			500 ≤ h ≤ 750			750 ≤ h ≤ 1000			1000 ≤ h ≤ 1250			1250 ≤ h ≤ 1500		
fs ≥ MPa		0.12	0.21	0.21	0.12	0.21	0.21	0.17	0.23	0.23	0.22	0.28	0.29	0.27	0.32	0.33	0.31	0.36	0.39	0.37	0.42	0.45
MEDIDAS	UNID.	SIMPLES	DUPLO	TRIPLO	SIMPLES	DUPLO	TRIPLO	SIMPLES	DUPLO	TRIPLO	SIMPLES	DUPLO	TRIPLO	SIMPLES	DUPLO	TRIPLO	SIMPLES	DUPLO	TRIPLO	SIMPLES	DUPLO	TRIPLO
A	cm	350	660	980	350	660	980	360	675	1000	360	675	1000	370	690	1020	370	690	1020	380	690	1020
B	cm	350	340	340	350	340	340	360	350	350	360	350	350	370	360	360	370	360	360	380	360	360
C	cm	380	690	1010	380	690	1010	390	705	1030	390	705	1030	400	720	1050	400	720	1050	410	720	1050
a	cm	15	15	15	15	15	15	25	15	15	25	15	15	25	25	25	25	25	25	30	25	25
b	cm	----	45	45	----	45	45	----	45	45	----	45	45	----	75	75	----	75	75	----	75	75
d	cm	25	20	20	25	20	20	30	25	25	30	25	25	35	30	30	35	30	30	40	30	30
LASTRO	m³	0,38	0,69	1,01	0,38	0,69	1,01	0,39	0,71	1,03	0,39	0,71	1,03	0,40	0,72	1,05	0,40	0,72	1,05	0,41	0,72	1,05
FORMA	m²	15,90	24,20	32,90	15,90	24,20	32,90	16,10	24,40	33,10	16,10	24,40	33,10	16,30	24,20	32,80	15,60	24,20	32,80	16,50	24,20	32,80
CONCRETO	m³	3,30	4,62	6,64	3,30	4,62	6,64	4,09	5,81	8,32	4,09	5,81	8,32	4,82	7,34	10,60	4,82	7,34	10,60	5,62	7,34	10,60
REVEST.	m³	0,15	0,30	0,45	0,15	0,30	0,45	0,15	0,30	0,45	0,15	0,30	0,45	0,15	0,30	0,45	0,15	0,30	0,45	0,15	0,30	0,45

### NOTAS / OBSERVAÇÕES:

- (1) - CONCRETO f<sub>ck</sub> ≥ 15 MPa
- (2) - LASTRO CONCRETO MAGRO
- (3) - REVESTIMENTO: ARGAMASSA DE CIMENTO E AREIA(1:3)
- (4) - FAZER JUNTA DE DILATAÇÃO A CADA 10.00m
- (5) - VEICULO CLASSE 45

NOMENCLATURA: h - ALTURA DO ATERRO SOBRE A GALERIA  
fs - TENSÃO ADMISSÍVEL NO SOLO SOB A GALERIA

- (6) - APÓS A CONCRETAGEM DA SEGUNDA ETAPA, DEVERÃO SER RETIRADOS OS MADEIRITES DA JUNTA DE DILATAÇÃO

<b>PROJETO DE OBRA DE ARTE CORRENTE</b>		<b>PE.DREN-BDCC-NPC.V02</b>
LOCAL	: PROJETO GEOMÉTRICO ESTRUTURAL	
LOGRADOURO	: NOVO PROGRESSO-PA / AVENIDA JAMANXIM / AV. CRISTALINA	
EXTENSÃO	: VARIÁVEL	
RESP. TÉCNICO	: PREFEITURA MUNICIPAL DE NOVO PROGRESSO	
<b>BDCC - 300 x 300 cm - FORMAS</b>		<b>DET DREN. - 01/08</b>