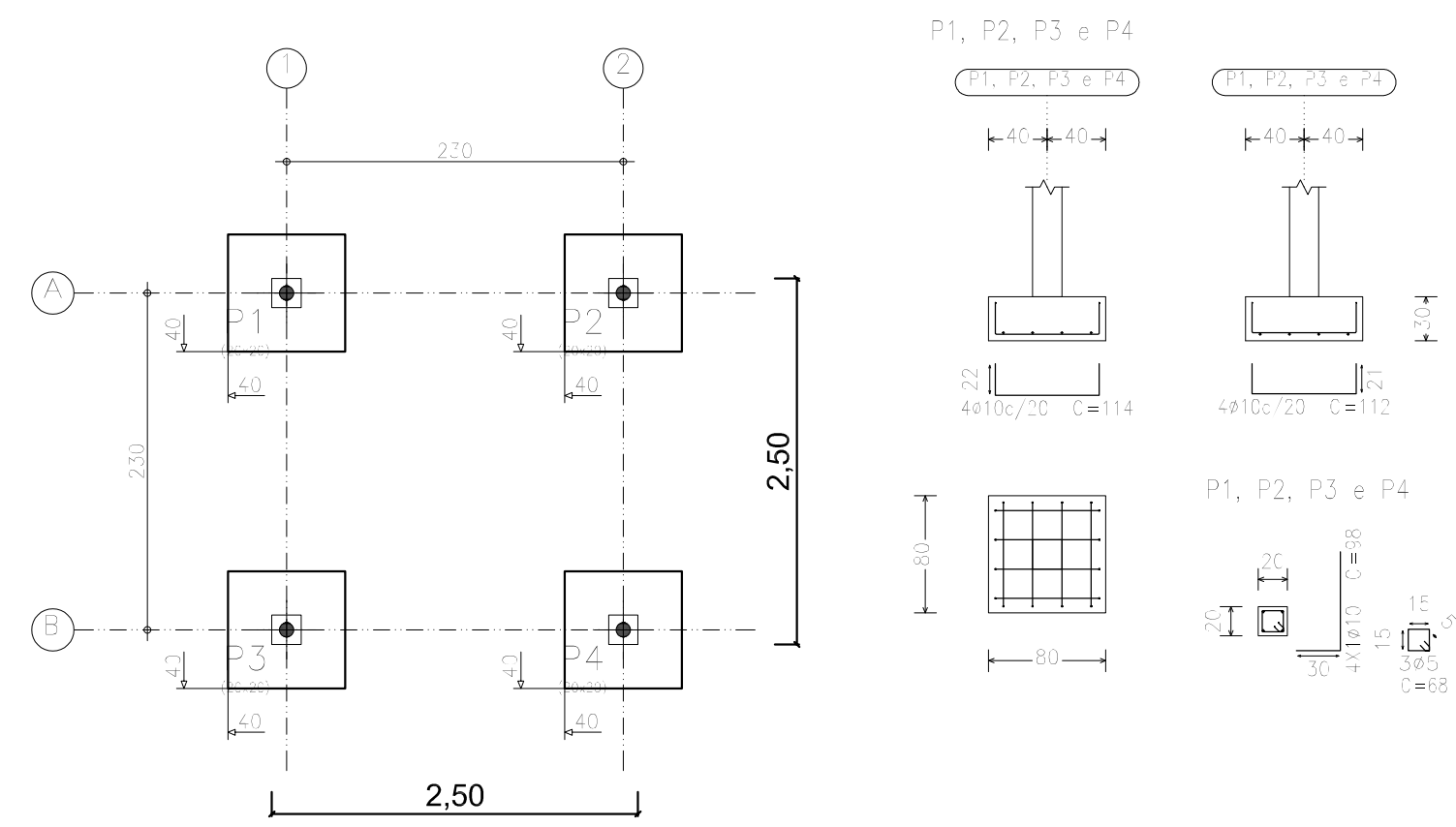
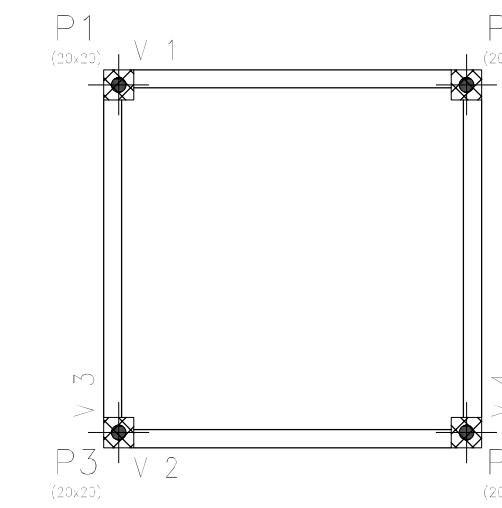


LOCAÇÃO E DETALHAMENTO DA FUNDAÇÃO:



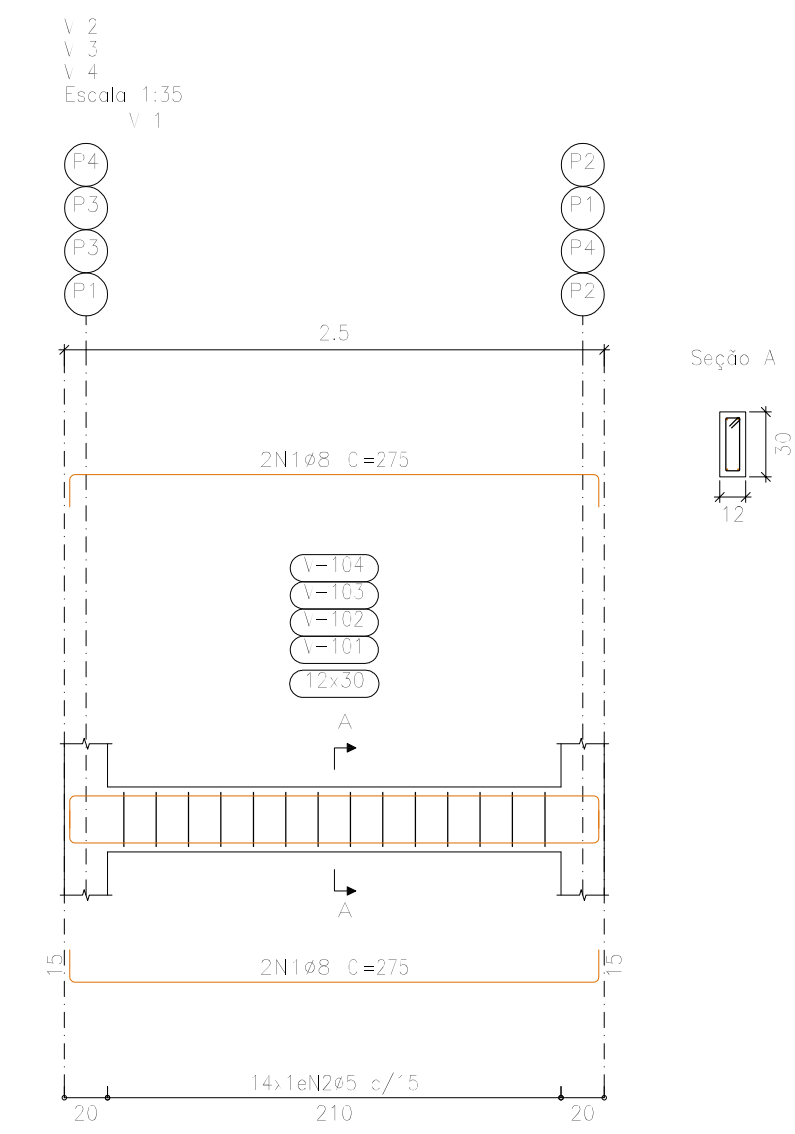
Resumo Aço Fundação	Comp. total (m)	Peso+10% (kg)	Total
CA-50 $\phi 10$	51.8	35	35
CA-60 $\phi 5$	8.2	1	1
Total			36

FÔRMAS E VIGAS BALDRAME:

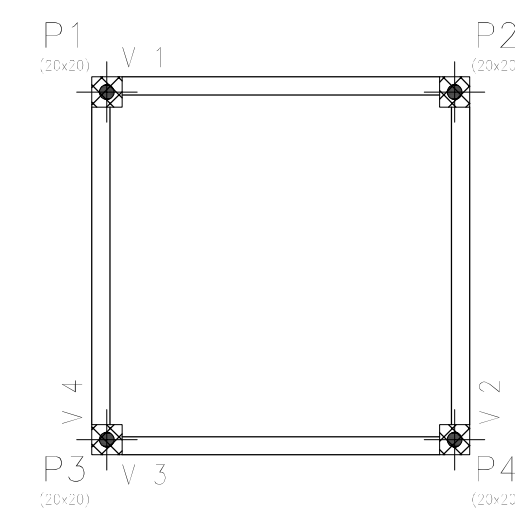


BALDRAME				
Elemento	Forma Superfície (m ²)	Superfície (m ²)	Volume (m ³)	Barra (kg)
Vigas	5,04	1,01	0,360	26
Pilares	2,24	-	0,120	52
Total	-	1,01	0,480	78
Índices (por m ²)	-	-	0,410	66,67
Superfície total	1,17 m ²			

Resumo Aço Desenho de vigas	Comp. total (m)	Peso+10% (kg)	Total
CA-50 $\phi 8$	44,0	19	19
CA-60 $\phi 5$	40,3	7	7
Total			26

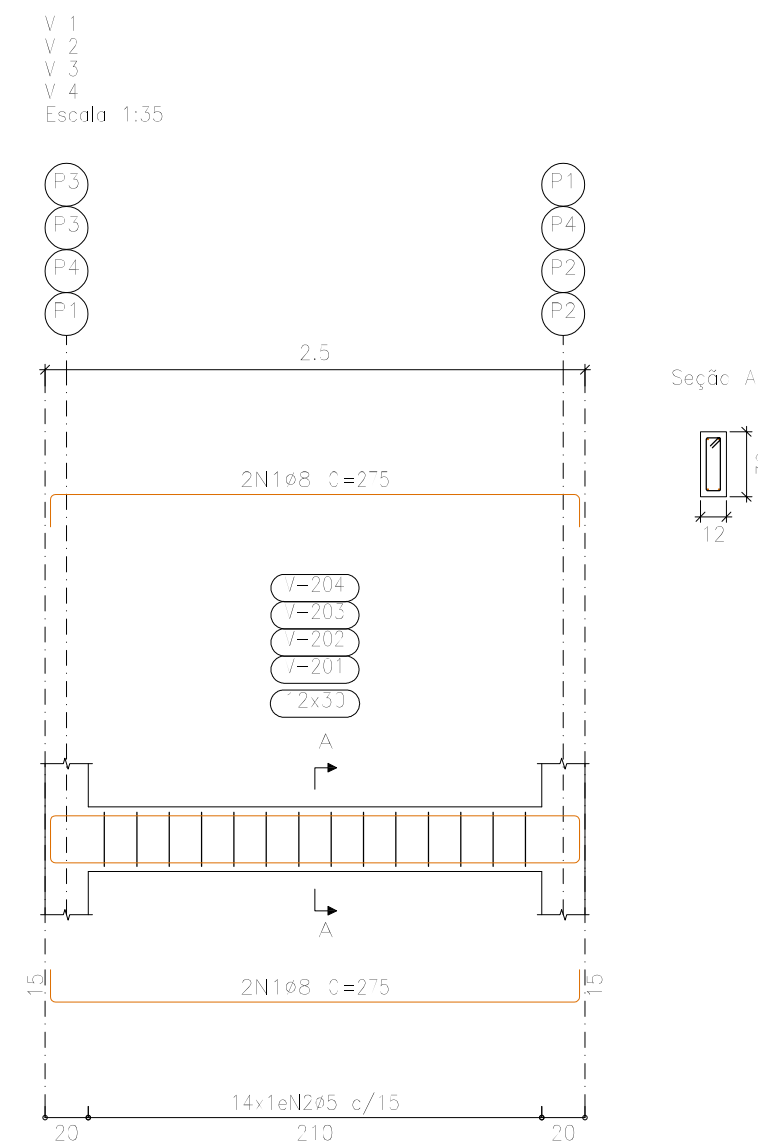


FÔRMAS E VIGAS DA CINTA DE TRAVAMENTO:

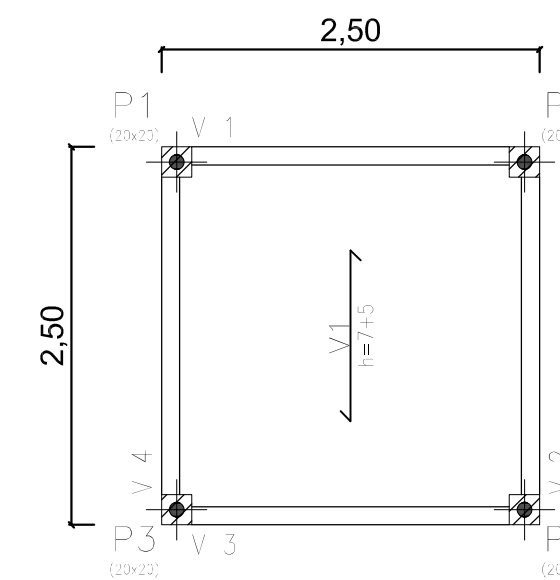


CINTA				
Elemento	Forma Superfície (m ²)	Superfície (m ²)	Volume (m ³)	Barra (kg)
Vigas	5,04	1,0	0,360	26
Pilares	8,64	-	0,440	12
Total	-	1,0	0,800	38
Índices (por m ²)	-	-	0,664	12,48
Superfície total	1,7 m ²			

Resumo Aço Desenho de vigas	Comp. total (m)	Peso+10% (kg)	Total
CA-50 $\phi 8$	44,0	19	19
CA-60 $\phi 5$	40,3	7	7
Total			26

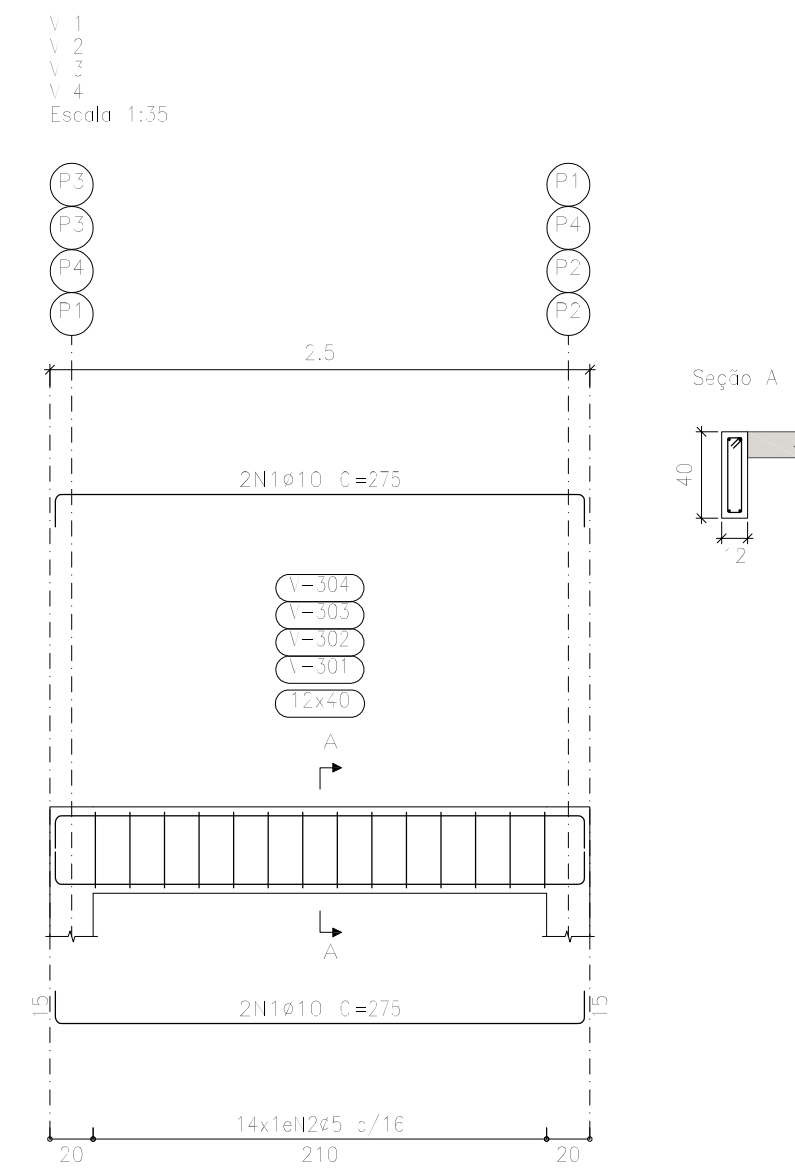


FÔRMAS E VIGAS DA LAJE DE APOIO:

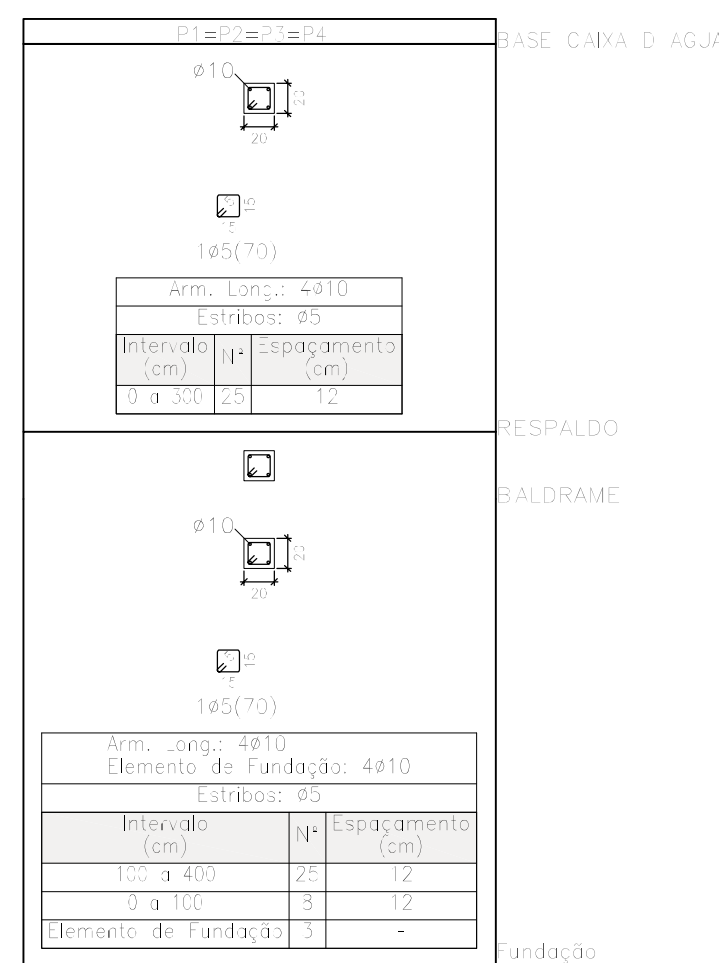


BASE CAIXA D'ÁGUA				
Elemento	Forma Superfície (m ²)	Superfície (m ²)	Volume (m ³)	Barra (kg)
Lajes de vigas	-	5,02	0,360	5
Vigas	5,71	1,01	0,480	44
Pilares	8,32	-	0,400	44
Total	-	6,05	1,240	88
Índices (por m ²)	-	-	0,253	14,02
Superfície total	6,25 m ²			

Resumo Aço Desenho de vigas	Comp. total (m)	Peso+10% (kg)	Total
CA-50 $\phi 10$	44,0	30	30
CA-60 $\phi 5$	51,5	9	9
Total			39



QUADRO DE PILARES:



Resumo Aço Quadro de pilares	Comp. total (m)	Peso+10% (kg)	Total
CA-50 $\phi 10$	134,9	91	91
CA-60 $\phi 5$	167,6	29	29
Total			120

PROJETO ESTRUTURAL		ASSUNTO: BASE DA CAIXA D'ÁGUA	RESPONSÁVEL TÉCNICO:
	PROPRIETÁRIO: CEI Primeiros Passos	DESIGNO:	Amaldo Morbeck Júnior Engenheiro Civil CREA - 16238/PA
	MUNICÍPIO - UF: Novo Progresso - PA	LOCAL: Av. João Atiles da Silva eq. Rua Jorge Amado	
	BAIRRO: Jardim Planalto	ÁREA APLICAÇÃO: FOLHA: 01/01	
		ESCALA: Indicadas	DATA: OUT./2021