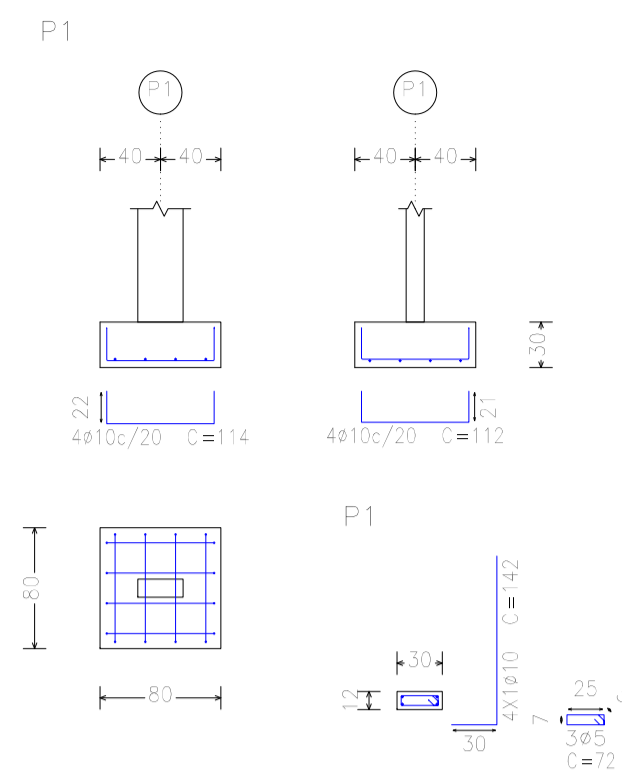
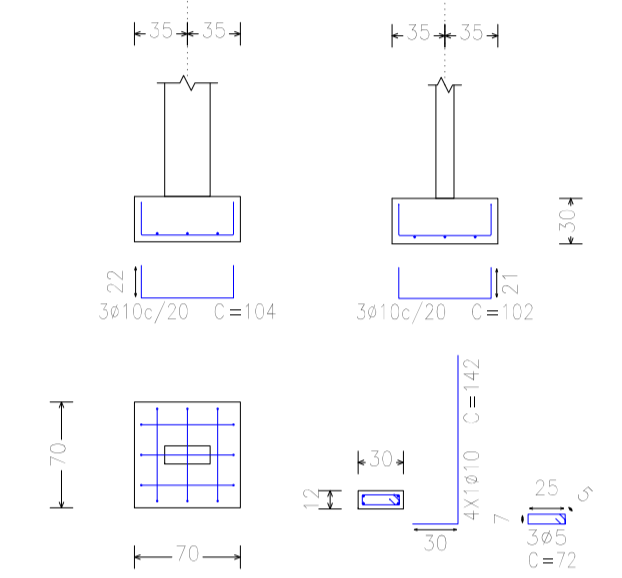


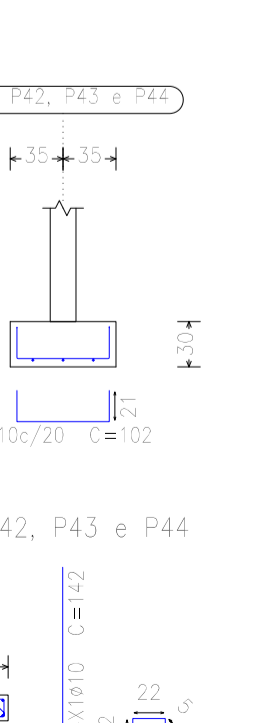
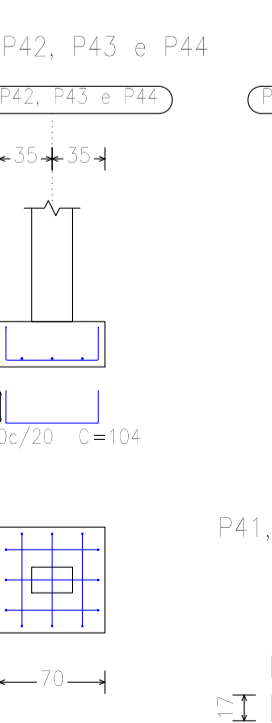
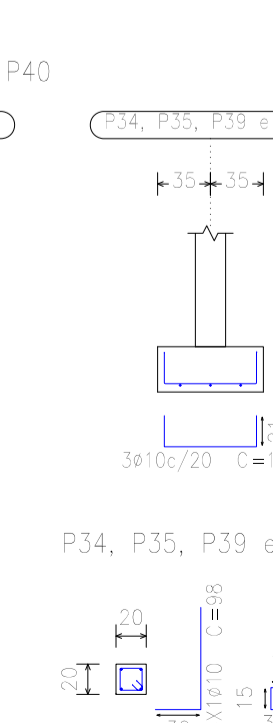
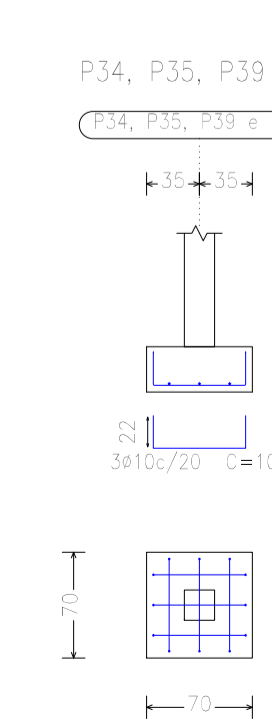
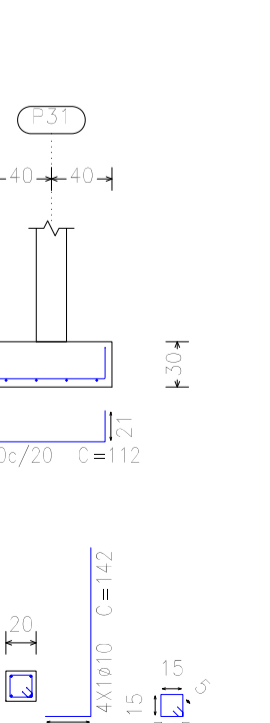
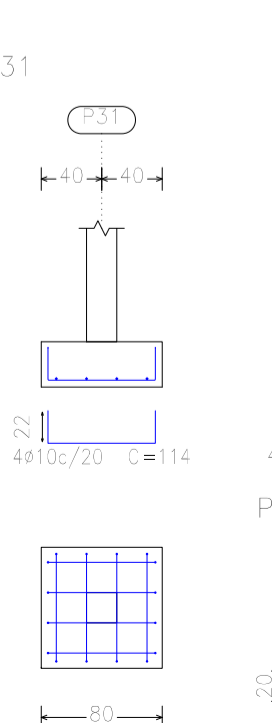
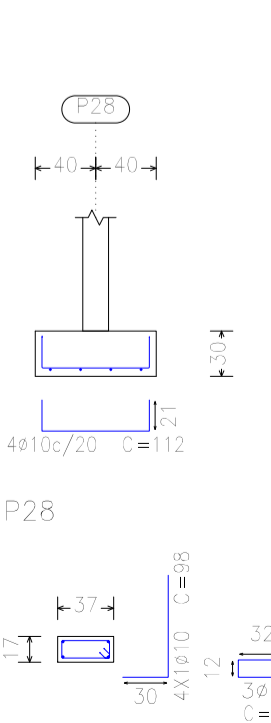
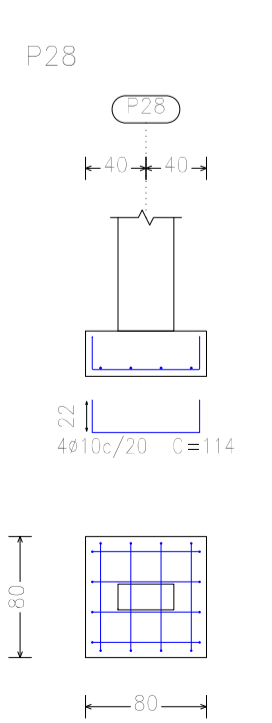
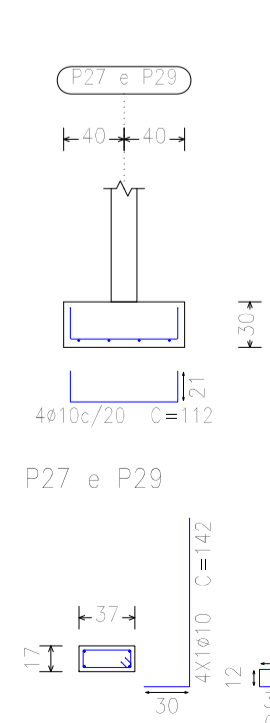
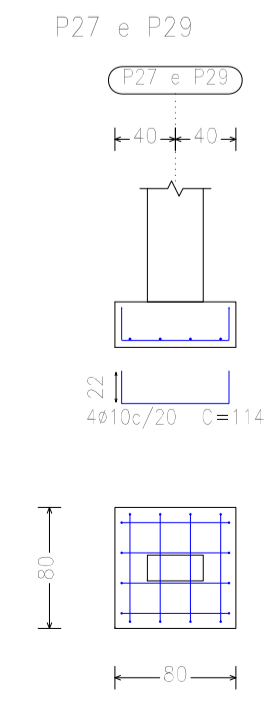
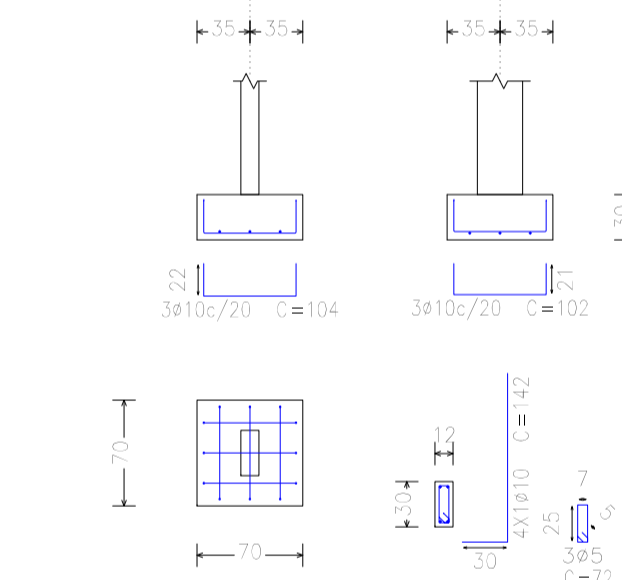
Fundação
Piso
Escala: 1:50



P2, P3, P5, P6, P7, P8, P10, P11, P12, P14, P15, P16, P17, P19, P20, P21, P24, P25, P26, P32 e P45



P4, P9, P13, P18, P22, P23, P30, P33, P36, P37, P38, P46, P47 e P48



Resumo Aço	Comp. total	Peso+10%	Total
Fundação	(m)	(kg)	
Detalhamento fundação			
CA-50	574,8	390	390
CA-60	105,7	16	16
Total			406

Fundação
Detalhamento fundação
Concreto: C20, em geral
Escala: 1:50

NOVO PROGRESSO

PROJETO ESTRUTURAL

ASSUNTO: LOCAÇÃO E DETALHAMENTO DA FUNDAÇÃO

PROPRIETÁRIO: PREFEITURA MUNICIPAL DE NOVO PROGRESSO

MUNICÍPIO - UF: NOVO PROGRESSO - PA

DESENHO: []

ÁREA AMPLIAÇÃO: []

RESPONSÁVEL TÉCNICO:

Arnaldo Morbeck Júnior
Engenheiro CREA

ESCALA: Indicadas

DATA: SET/2021