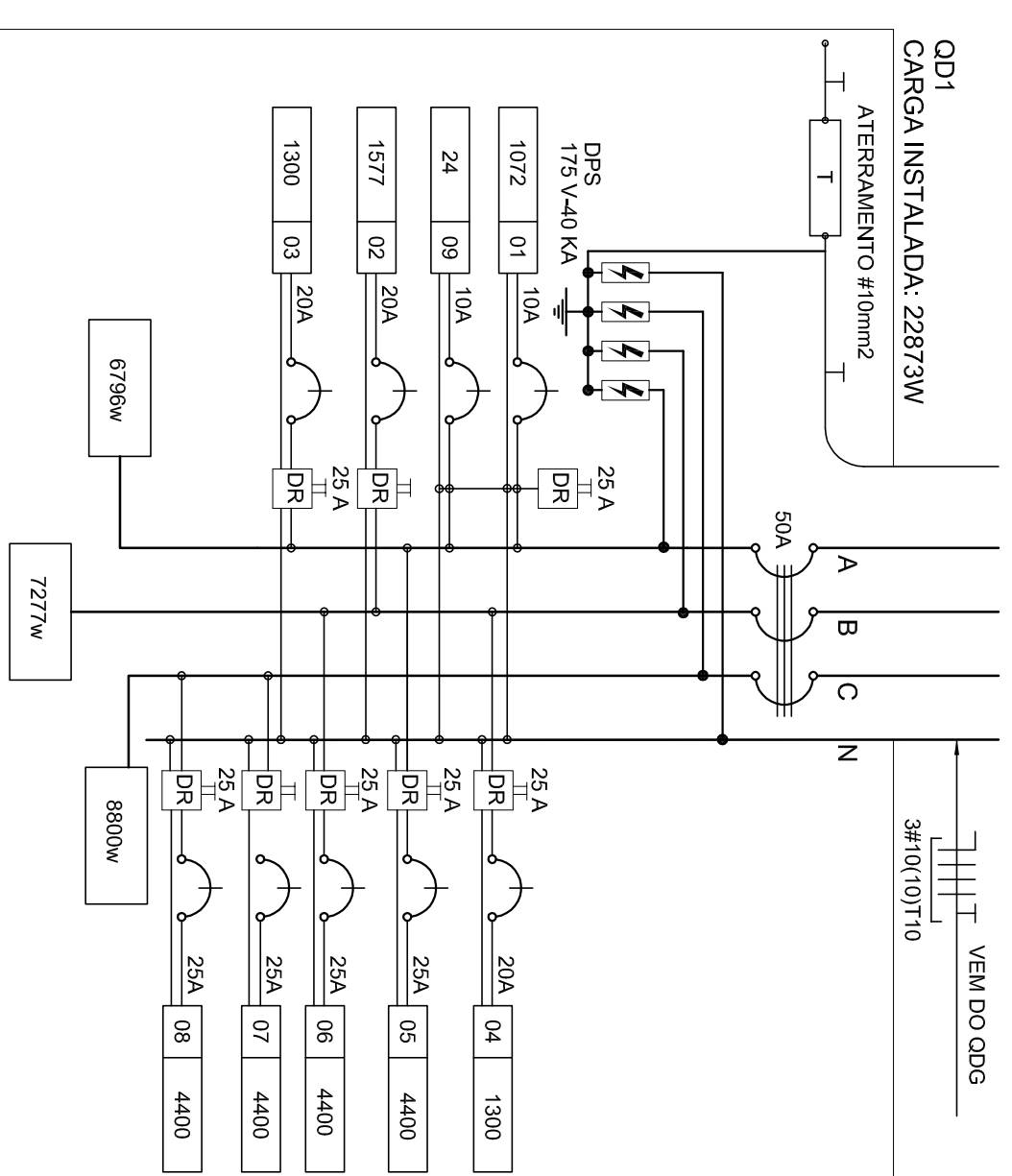


1 PLANTA BAIXA GERAL
ESCALA 1/200



3 DIAGRAMA MULTIFILAR - QD1
SEM ESCALA

QUADRO DE DISTRIBUIÇÃO DE LUZ E FORÇA - QD-1

CIRCUITO	LAMPADA (W)	TOMADAS (W)	TOTAL (W)	DISJ (A)	FIO (mm ²)	FASE (abc)	DESCRIÇÃO						
1	12	16	32	60	100	145	1300	4400	1072	10	2,5	A	ILUMINAÇÃO PRÉ ESCOLAS E VESTIÁRIOS MASC. E FEM.
2	12	20	4	1	1	1	1577	20	2,5	2,5	B	TOMADAS USO GERAL PRÉ ESCOLA E VEST.	
3	2	14	1	1	1	1	1300	20	2,5	2,5	C	PAR CONDICIONADO PRÉ ESCOLA	
4	2	1	1	1	1	1	1300	20	2,5	2,5	A	PAR CONDICIONADO PRÉ ESCOLA	
5	2	1	1	1	1	1	4400	25	4,0	4,0	B	CHUVEIRO BANHO MASCULINO	
6	2	1	1	1	1	1	4400	25	4,0	4,0	C	CHUVEIRO BANHO MASCULINO	
7	2	1	1	1	1	1	4400	25	4,0	4,0	A	CHUVEIRO BANHO FEMININO	
8	2	1	1	1	1	1	4400	25	4,0	4,0	B	CHUVEIRO BANHO FEMININO	
9	2	14	20	4	14	1	24	10	2,5	2,5	A	ILUMINAÇÃO DE EMERGENCIA	
TOTAL	2	14	20	4	14	1	22973	50	10,0	10,0	ABC		

2 QUADRO DE DISTRIBUIÇÃO DE LUZ E FORÇA - QD1
SEM ESCALA

LEGENDA

SÍMBOLO	DESCRIÇÃO	SÍMBOLO	DESCRIÇÃO
	CAIXA DE PASSAGEM OCTOGONAL NO TETO.		CAIXA DE PASSAGEM 20X20cm
	TOMADA NO TETO.		FIOS - NEUTRO, FASE, RETORNO e TERRA
	TOMADA MEDIA A 1.20 DO PISO.		ELETRODUTOS PELA LAJE OU PAREDE
	TOMADA ALTA A 2.20 DO PISO.		ELETRODUTOS PELO PISO
	INTERRUPTOR SIMPLES.		- TUBO QUE DESCE.
	INTERRUPTOR DUAS TECLAS.		- TUBO QUE SOBEE.
	INTERRUPTOR TRÊS TECLAS.		
	INTERRUPTOR TREE-WAY.		
	OD.F. QUADRO DE DISTRIBUIÇÃO DE LUZ E FORÇA		CAIXA DE PASSAGEM 4X4

- NOTAS IMPORTANTES
- 01 DEIXAR NO MÍNIMO 30cm DE FIO COM AS PONTAS ISOLADAS. PARA LIGAÇÃO DAS LUMINÁRIAS.
 - 02 ADEQUAÇÃO BASEADA NO PROJETO PADRÃO 2012
 - 03 TODOS OS FIOS E CABOS DEVERÃO TER ISOLAMENTO ANTI-CHAMA PARA TENSÕES NOMINAIS ENTRE 0,45KV A 0,75KV.
 - 04 TODA INSTALAÇÃO EXTERNA SERÁ FEITA COM O CABO SISTEMAX DA PRELLI OU SIMILARES.
 - 05 TODA TUBULAÇÃO NÃO COTADA TERÁ 3/4" DE DIÂMETRO
 06. TODA FIAÇÃO ESPECIFICADA NO QUADRO DE DISTRIBUIÇÃO GERAL
 07. TOMADAS REPRESENTADAS AO LADO DE INTERRUPTORES, PODEM, CONFORME NECESSIDADE, SEREM INSTALADAS NA MESMA CAIXA DE PASSAGEM.
 08. TODA A TUBULAÇÃO INTERNA SERÁ DO TIPO PVC RÍGIDO ROSCÁVEL, OU PVC + CONDULETES.
 09. PARA A CONEXÃO ENTRE TUBOS E CAIXAS UTILIZAR BUCHAS E ARRUELAS.
 10. TODO CIRCUITO ACOMPANHA FIO TERRA
 11. SEMPRE QUE POSSÍVEL, PASSAR OS ELETRODUTOS SOBRE A LAJE.

FNDE *Fundo Nacional de Desenvolvimento da Educação* Ministério da Educação

GOVERNO FEDERAL
BRASIL
PÁTRIA EDUCADORA

PROJETO PADRÃO - FNDE

PROPRIETÁRIO: _____

ENDEREÇO: _____

MUNICÍPIO - UF: _____

PROPRIETÁRIO _____

RESP. TÉCNICO _____ CREA _____

AUTOR DO PROJETO _____ CAU _____

DUFO _____ CREA _____

OBSERVAÇÕES: _____

PROGRAMA PROINFÂNCIA - PROJ. AMPLIAÇÃO TIPO B

INSTALAÇÃO ELÉTRICA

COORDENAÇÃO: _____

CGEST - Coordenação Geral de Infraestrutura Educacional

PLANTA BAIXA, RAMAIS E DIAGRAMA MULTIFILAR

TENSÃO 220V

REVISÃO R.00

ESCALA 1/50

DATA EMISSÃO JULHO/2015

FRANCHA 02/02

FORMATO A3(99x1420)