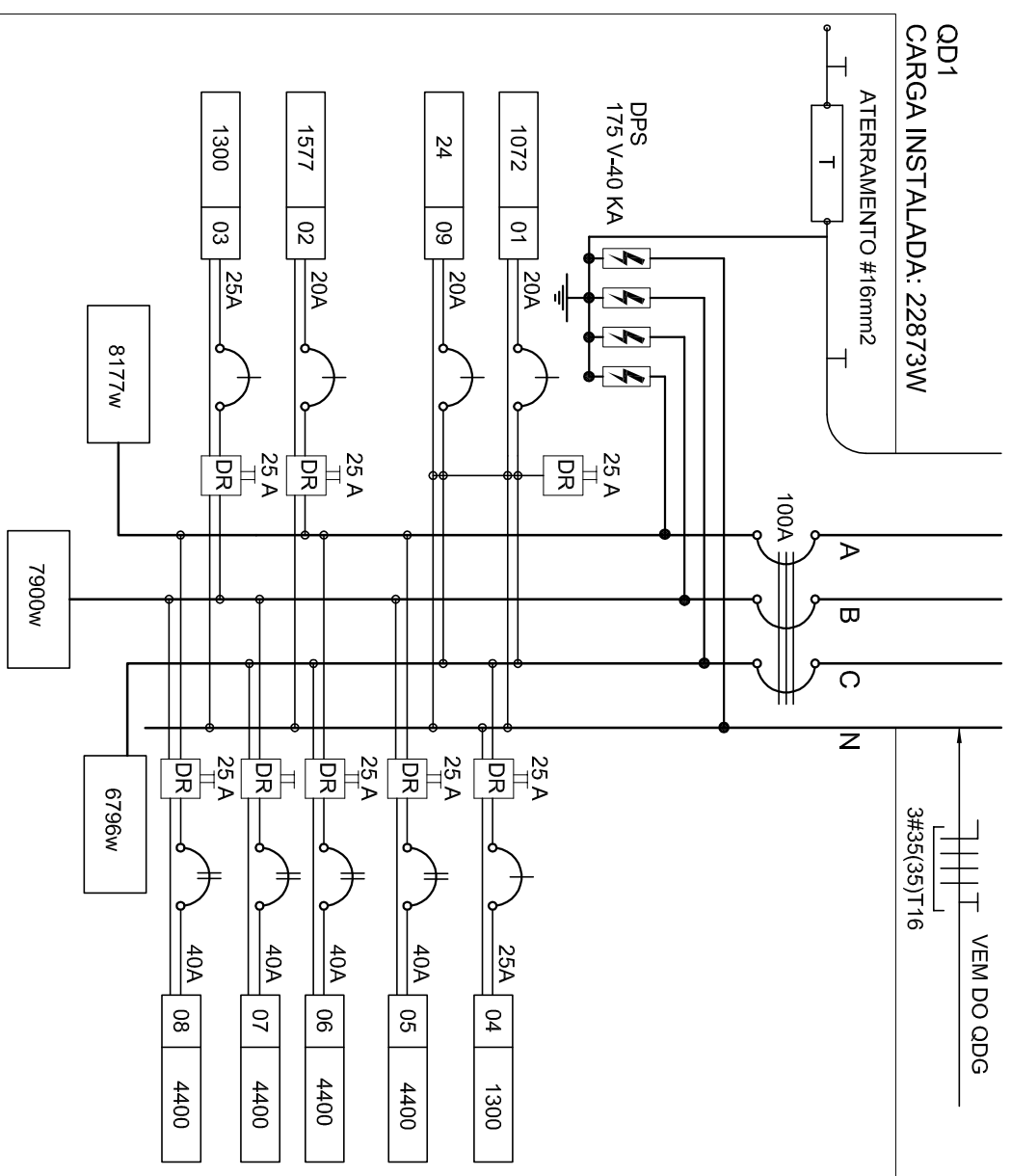


1 PLANTA BAIXA GERAL
ESCALA 1/200



3 DIAGRAMA MULTIFILAR - QD1
SEM ESCALA

QUADRO DE DISTRIBUIÇÃO DE LUZ E FORÇA - QD-1

CIRCUITO	LAMPADA (W)	TOMADAS (W)	TOTAL (W)	DISJ. (A)	FIÔ (mm²)	FASE (ph)	DESCRIÇÃO
1	12	16	28	20	2,5	C	LUMINAÇÃO PRÉ ESCOLA E VESTIBULOS MASC E FEM
2	20	4	24	20	2,5	A	TOMADA USU GERAL PRÉ ESCOLA MEST
3	1	14	15	4,0	4,0	B	PAR CONDICIONADO PRÉ ESCOLA
4			1300	25	4,0	C	PAR CONDICIONADO PRÉ ESCOLA
5			400	40	6,0	A,B	CHUVEIRO BANHO MASCULINO
6			4400	40	6,0	A,C	CHUVEIRO BANHO FEMININO
7			4400	40	6,0	B,C	CHUVEIRO BANHO FEMININO
8			4400	40	6,0	A	CHUVEIRO BANHO FEMININO
9			24	20	2,5	C	LUMINAÇÃO DE EMERGENCIA
TOTAL	214	20	22873	100	35,0	ABC	

2 QUADRO DE DISTRIBUIÇÃO DE LUZ E FORÇA - QD1
SEM ESCALA

LEGENDA

SÍMBOLO	DESCRIÇÃO	SÍMBOLO	DESCRIÇÃO
	CAIXA DE PASSAGEM OCTOGONAL NO TETO.		CAIXA DE PASSAGEM 20X20cm
	TOMADA NO TETO.		FIOS - NEUTRO FASE, RETORNO e TERRA
	TOMADA MEDIA A 1.20 DO PISO.		ELETRODUTOS PELA LAJE OU PAREDE
	TOMADA ALTA A 2.20 DO PISO.		ELETRODUTOS PELO PISO
	INTERRUPTOR SIMPLES.		- TUBO QUE DESCE.
	INTERRUPTOR DUAS TECLAS.		- TUBO QUE SOBEE.
	INTERRUPTOR TRÊS TECLAS.		
	INTERRUPTOR TRÊS TECLAS.		
	CAIXA DE PASSAGEM 4x4		

NOTAS IMPORTANTES

- 01 DEIXAR NO MÍNIMO 30cm DE FIO COM AS PONTAS ISOLADAS PARA LIGAÇÃO DAS LUMINÁRIAS.
- 02 ADEQUAÇÃO BASEADA NO PROJETO PADRÃO 2012
- 03 TODOS OS FIOS E CABOS DEVERÃO TER ISOLAMENTO ANTI-CHAMA PARA TENSÕES NOMINAIS ENTRE 0,48KV A 0,78KV.
- 04 TODA INSTALAÇÃO EXTERNA SERÁ FEITA COM O CABO SISTEMAX DA PIRELLI OU SIMILARES.
- 05 TODA TUBULAÇÃO NÃO COTADA TERÁ 3/4" DE DIÂMETRO
- 06: TODA FIAÇÃO ESTÁ ESPECIFICADA NO QUADRO DE DISTRIBUIÇÃO GERAL
- 07: TOMADAS REPRESENTADAS AO LADO DE INTERRUPTORES, PODEM CONFORME NECESSIDADE.
- 08: SEREM INSTALADAS NA MESMA CAIXA DE PASSAGEM.
- 09: TODA A TUBULAÇÃO INTERNA SERÁ DO TIPO PVC RÍGIDO ROSCÁVEL, OU PVC + CONDULETES.
- 10: PARA A CONEXÃO ENTRE TUBOS E CAIXAS UTILIZAR BUCHAS E ARRUELAS.
- 11: SEMPRE QUE POSSÍVEL, PASSAR OS ELETRODUTOS SOBRE A LAJE.

FNDE Fundo Nacional de Desenvolvimento da Educação
Ministério da Educação

GOVERNO FEDERAL
BRASIL
PÁTRIA EDUCADORA

PROJETO PADRÃO - FNDE

PROPRIETÁRIO: _____
 ENDEREÇO: _____
 MUNICÍPIO - UF: _____
 PROPRIETÁRIO: _____
 RESP. TÉCNICO: _____ CREA _____
 AUTOR DO PROJETO: _____ CAU _____
 D.LFO: _____ CREA _____

OBSERVAÇÕES: _____

PROGRAMA PROINFÂNCIA - PROJ. AMPLIAÇÃO TIPO B

INSTALAÇÃO ELÉTRICA

RAMAIS E DIAGRAMAS UNIFILARES
TENSÃO 110V

ELE

COORDENAÇÃO
CGEST - Coordenação Geral de Infraestrutura Educacional

REVISÃO R.00

ESCALA 1/50
DATA EMISSÃO JANEIRO/2016

FRANCHA 02/02

FORMATO A2(594X420)