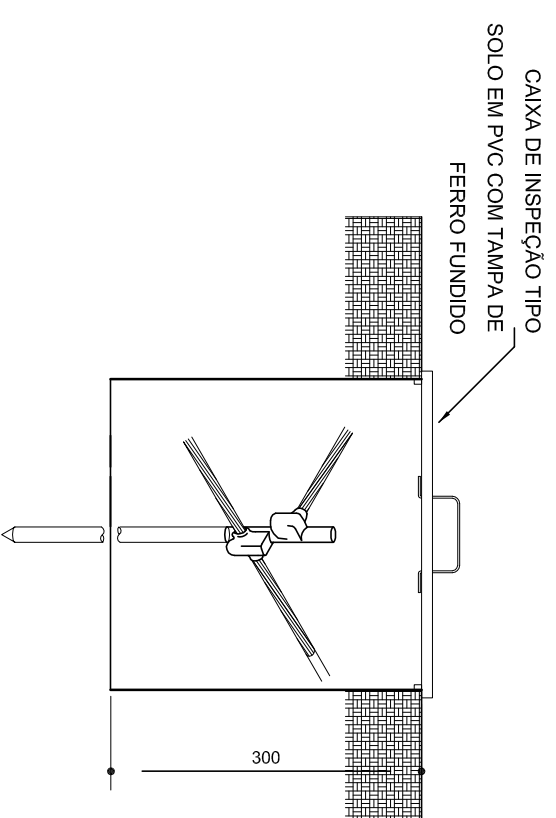
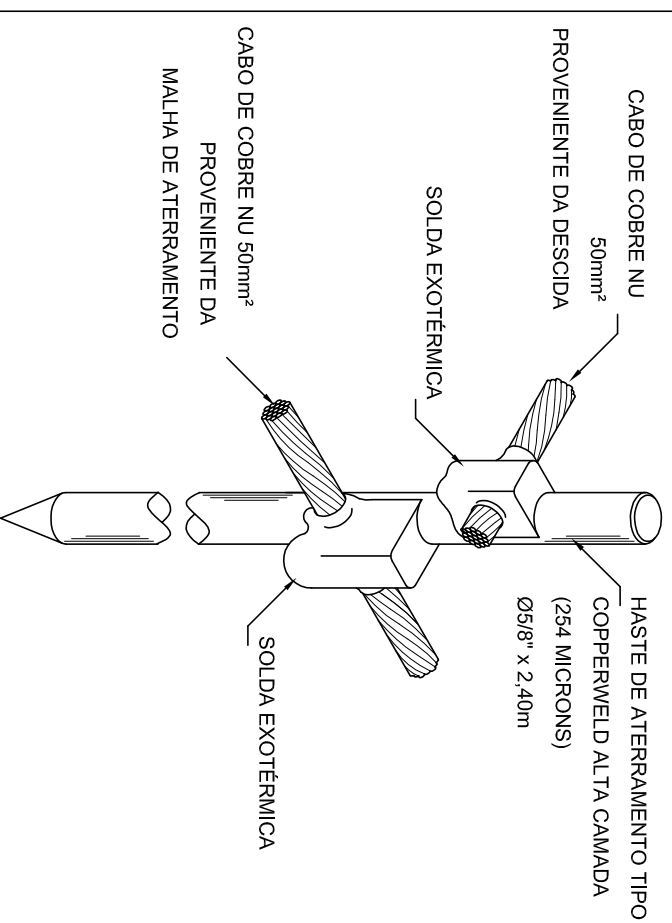


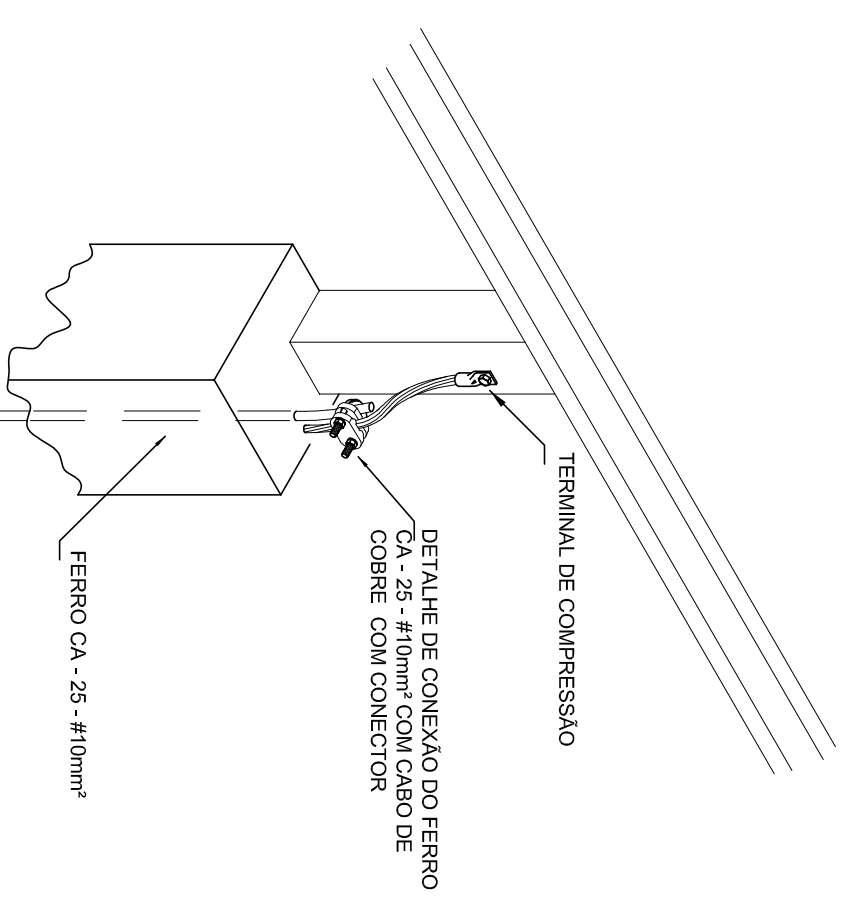
1 VALA PARA CABOS DE ATERRAMENTO
SEM ESCALA



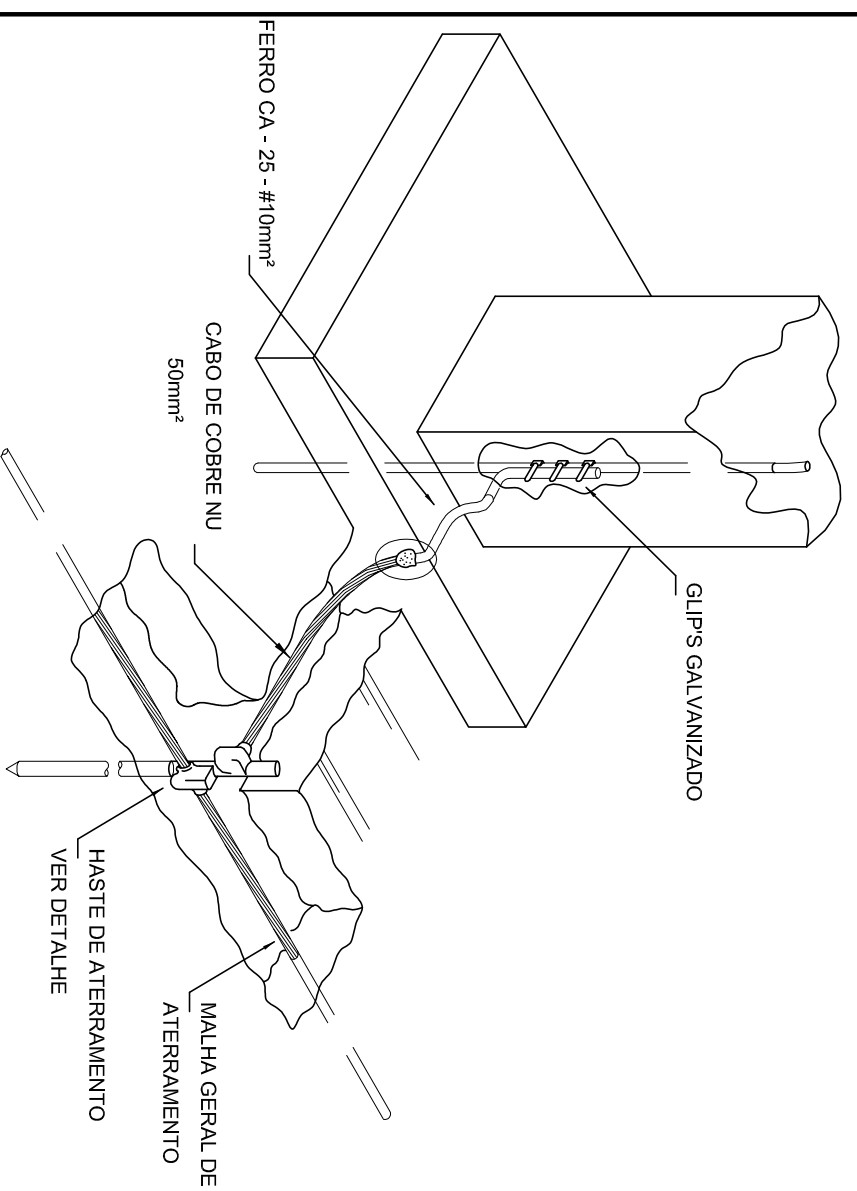
2 DET. - CAIXA DE INSPEÇÃO
SEM ESCALA



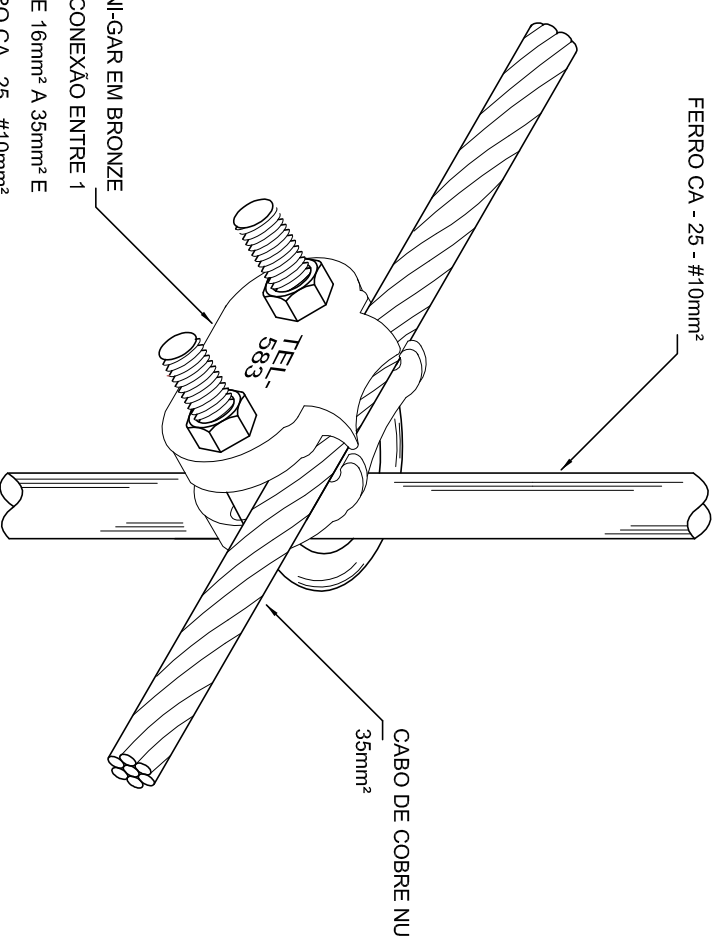
3 DET. - HASTE DE ATERRAMENTO
SEM ESCALA



4 DET. FIXAÇÃO ENTRE MALHA E O FERRO CA - 25 - #10mm² NA PLATIBANDA
SEM ESCALA



5 INTERLIGAÇÃO DO FERRO COM A CAPATAÇÃO
SEM ESCALA



6 DET. UNIÃO ENTRE MALHA DE COBRE NÚ E O FERRO CA - 25 - #10mm²
SEM ESCALA

FNDE Fundo Nacional de Desenvolvimento da Educação

Ministério da Educação

GOVERNO FEDERAL
BRASIL
PÁTRIA EDUCADORA

PROJETO PADRÃO - FNDE

PROPRIETÁRIO: _____

ENDEREÇO: _____

MUNICÍPIO - UF: _____

PROPRIETÁRIO _____

RESP. TÉCNICO _____

AUTOR DO PROJETO _____

DLFO _____

CREA _____

CAU _____

CREA _____

RA _____

OBSERVAÇÕES: _____

PROGRAMA PROINFÂNCIA - PROJ. AMPLIAÇÃO TIPO B
SISTEMA DE PROTEÇÃO CONTRA DESCARGA ATMOSFÉRICA

COORDENAÇÃO
GEST. - Coordenação
Geral de Infraestrutura
Educativa

DETALHES

EDA

REVISÃO
R.00

ESCALA
INDICADA

DATA EMISSÃO
JANEIRO/2016

FRANCHA
03/04

FORMATO
A2(594X420)