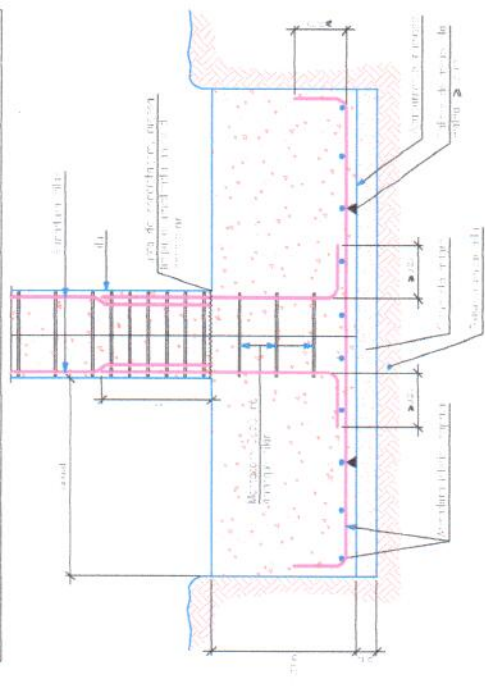


Observar que as fundações serão executadas em concreto armado.			

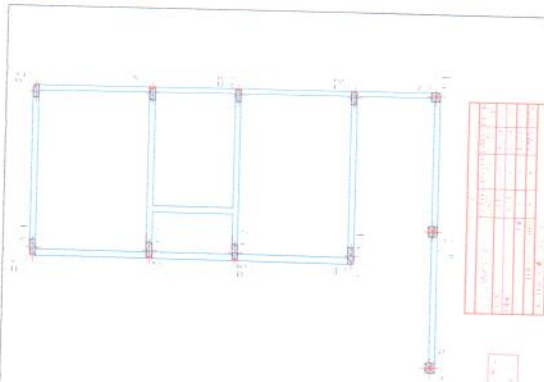
OBS: A FUNDAÇÃO SERÁ EXECUTADA NO NÍVEL DE -1,00 M EM RELAÇÃO AO NÍVEL NATURAL DO TERRENO

Sarjeta isolada.

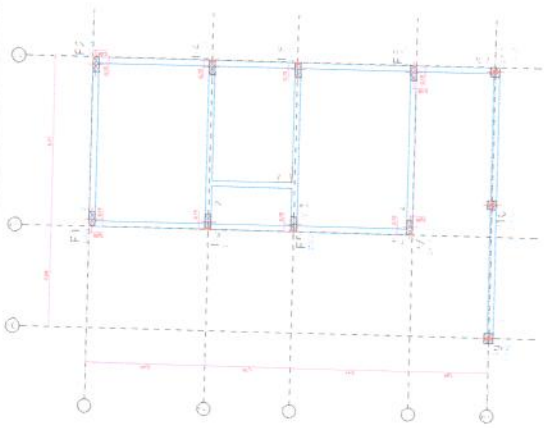


PROJETO ESTRUTURAL

	ASSINTE: LOCALIZAÇÃO E DETALHAMENTO DA FUNDAÇÃO	RESPONSÁVEL TÉCNICO:
	PROPRIETÁRIO: PREFEITURA MUNICIPAL DE NOVA PROGRESSO	
	MUNICÍPIO: UF	LOCAL
	ESTADO: PA	Bairro:
ÁREA APLICADA: 45,92 m²	ÁREA: 01/06	ESCALA: Indicadas
		DATA: Agosto/2021
		Arnaldo Morbeck Júnior CREA 050.218/01-0



Item	Descrição	Quantidade	Valor Unitário	Valor Total
1
2
3
4
5
6
7
8
9
10
11
12
13
14
15
16
17
18
19
20
21
22
23
24
25
26
27
28
29
30
31
32
33
34
35
36
37
38
39
40
41
42
43
44
45
46
47
48
49
50
51
52
53
54
55
56
57
58
59
60
61
62
63
64
65
66
67
68
69
70
71
72
73
74
75
76
77
78
79
80
81
82
83
84
85
86
87
88
89
90
91
92
93
94
95
96
97
98
99
100



PROJETO ESTRUTURAL

UNIVERSIDADE FEDERAL DO RIO DE JANEIRO

INSTITUTO NACIONAL DE ENGENHARIA CIVIL

LABORATÓRIO DE ENGENHARIA DE ESTRUTURAS

PROFESSOR: DR. CARLOS ALBERTO DE SOUZA

ALUNO: [Nome do Aluno]

DISCIPLINA: ENGENHARIA DE ESTRUTURAS

DATA: [Data]

PROFESSOR RESPONSÁVEL: [Nome do Professor]

PROFESSOR COADJUNTO: [Nome do Professor]

PROFESSOR AUXILIAR: [Nome do Professor]

PROFESSOR SUBSTITUTO: [Nome do Professor]

PROFESSOR TITULAR: [Nome do Professor]

PROFESSOR VISITANTE: [Nome do Professor]

PROFESSOR EMERITUS: [Nome do Professor]

PROFESSOR HONRARIUS: [Nome do Professor]

PROFESSOR DE CATEGORIA SUPERIOR: [Nome do Professor]

PROFESSOR DE CATEGORIA INFERIOR: [Nome do Professor]

PROFESSOR DE CATEGORIA INTERMEDIÁRIA: [Nome do Professor]

PROFESSOR DE CATEGORIA DEBILITADA: [Nome do Professor]

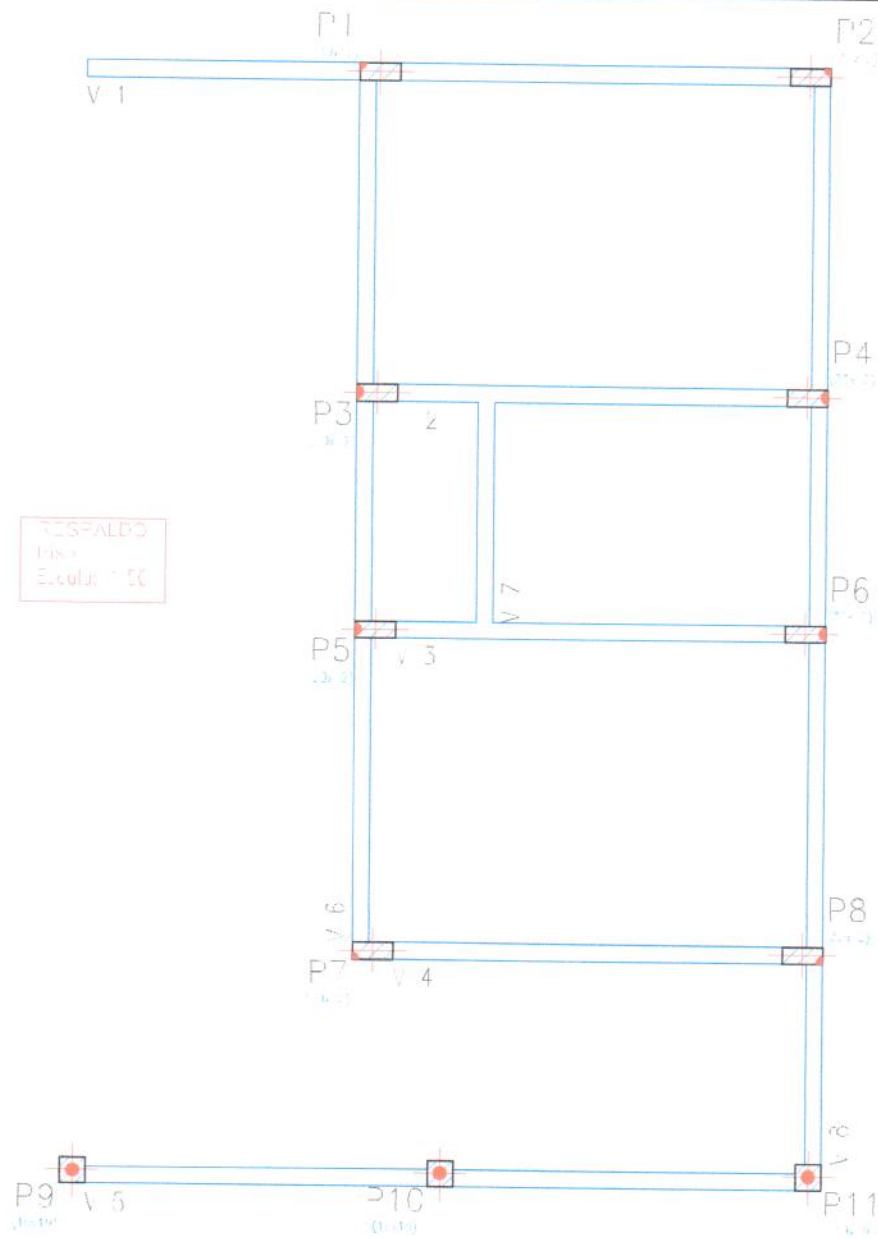
PROFESSOR DE CATEGORIA DEBILITADA COM SUPLENTE: [Nome do Professor]

PROFESSOR DE CATEGORIA DEBILITADA COM SUPLENTE EM LICENÇA: [Nome do Professor]

PROFESSOR DE CATEGORIA DEBILITADA COM SUPLENTE EM LICENÇA DE OUTRO PAÍS: [Nome do Professor]

PROFESSOR DE CATEGORIA DEBILITADA COM SUPLENTE EM LICENÇA DE OUTRO PAÍS EM LICENÇA DE OUTRO PAÍS: [Nome do Professor]

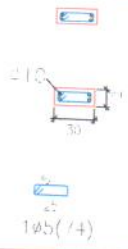
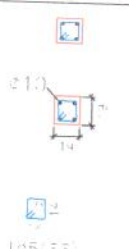
PROFESSOR DE CATEGORIA DEBILITADA COM SUPLENTE EM LICENÇA DE OUTRO PAÍS EM LICENÇA DE OUTRO PAÍS EM LICENÇA DE OUTRO PAÍS: [Nome do Professor]



RESFALDO				
Elemento	Comprimento (m)	Superfície (m ²)	Volume (m ³)	Peso (kg)
Vigas	26,27	4,07	1,50	28
Pilares	24,27	-	1,00	24
Total	-	4,07	2,50	52
Índice (por m ²)	-	-	0,583	29,53
Superfície total: 4,07 m ²				

PROJETO ESTRUTURAL


<p>20.12.1981 NOVO PROGRESSO LE Nº 5.700</p>	ASSUNTO: FÓRMA DAS VIGAS DE RESPALDO		RESPONSÁVEL TÉCNICO:	
	PROPRIETÁRIO: PREFEITURA MUNICIPAL DE NOVO PROGRESSO		Arinaldo Morbeck Júnior Engenheiro CIVIL CREA - 7043D-GO	
	MUNICÍPIO - UF: Novo Progresso - PA	LOCAL: Rua: Bairro:		
	DESENHO:		ÁREA AMPLIAÇÃO: 45,92 m ²	FOLHA: 04/06
				DATA: Agosto/2021

Pilar 1		Pilar 2	
			
Área: 4200 Elemento de Fundação: 4x4 C Estribos: 4x2		Área: 196 Elemento de Fundação: 4x4 C Estribos: 2x2	
Intervento (cm)	Nº	Intervento (cm)	Nº
0 a 40	25	0 a 40	25
0 a 100	8	0 a 100	8
Elemento de Fundação	3	Elemento de Fundação	3

Quadro de pilares
 - escala: 1:50
 Concreto: C20, em geral
 Aço das barras: CA-50 e CA-60
 Aço dos estribos: CA-50 e CA-60

Resumo Aço	Com. total (m)	Peso + 10% (kg)	Total
CA-50	233,5	158	158
CA-60	278,5	48	48
Total			206

PROJETO ESTRUTURAL

 20.12.1981 NOVO PROGRESSO I.E. Nº 5796	ASSUNTO: QUADRO DE PILARES		RESPONSÁVEL TÉCNICO:	
	PROPRIETÁRIO: PREFEITURA MUNICIPAL DE NOVO PROGRESSO		Arnaldo Morbeck Júnior Engenheiro Civil CREA - 7043-D-GO	
	MUNICÍPIO - UF: Novo Progresso - PA	LOCAL: Rua: Bairro:		
	DESENHO:			
ÁREA AMPLIAÇÃO: 45,92 m ²	FOLHA: 06/06	ESCALA: Indicadas	DATA: Agosto/2021	