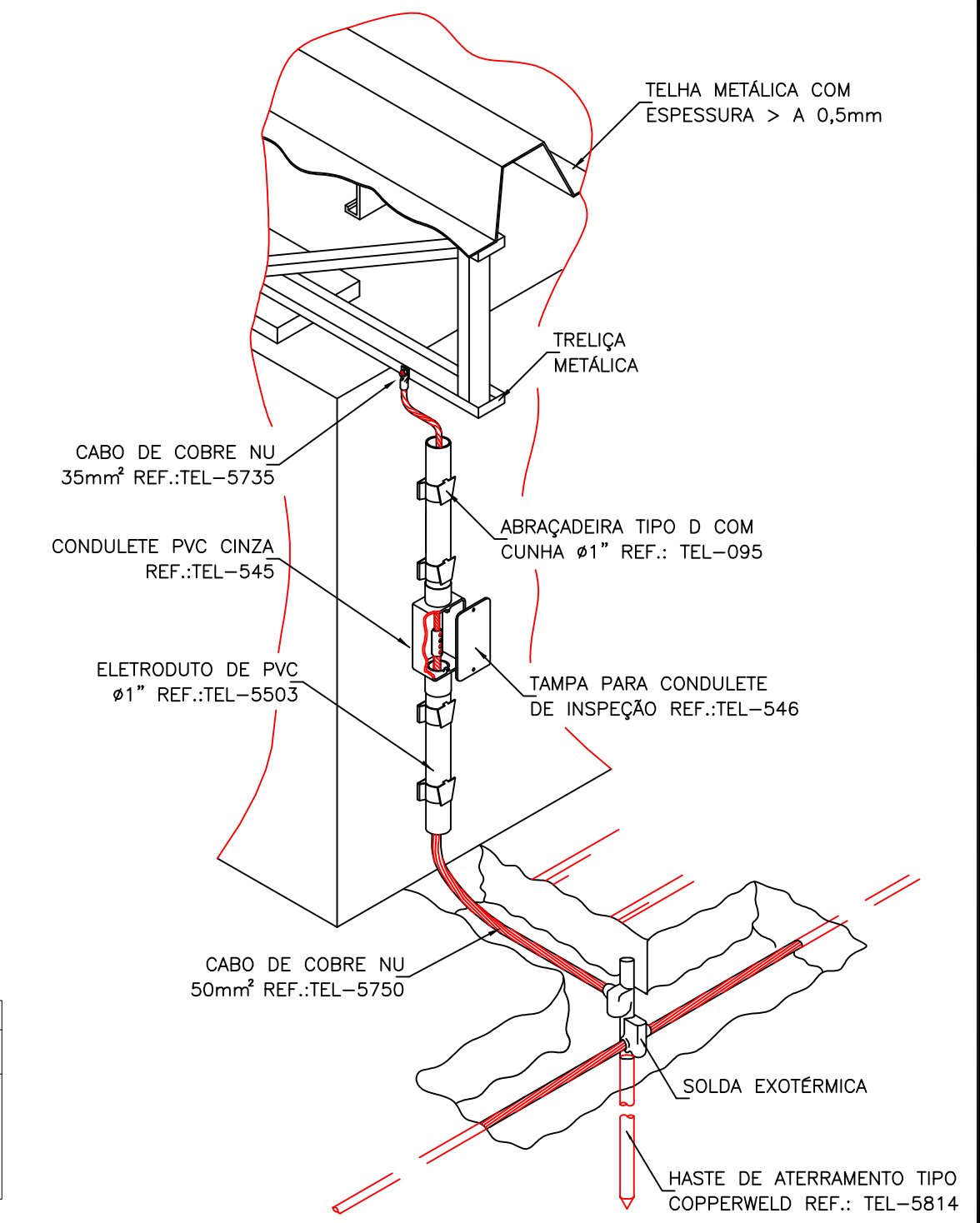


| Lista de Materiais | |
|--|---------|
| SPDA - Condutores | |
| Cabo de cobre NU - 7 fios 35mm ² | 70,00 m |
| Duto de Proteção Tubos de PVC de 1 1/2" x 3m | 18,83 m |
| Isolador simples | |
| Fix. horizontal - 100 mm | 10 pc |

| Lista de Materiais | |
|--|----------|
| SPDA - Aterramento | |
| Barramento de equipotencialização | |
| 9 terminais | 1 pc |
| Haste de aterramento - cobreada 3/4" x 3,00m | 14 pc |
| Caixa de inspeção - cimento | 14 pc |
| SPDA - Condutores | |
| Cabo de cobre NU - 7 fios 50mm ² | 177,56 m |

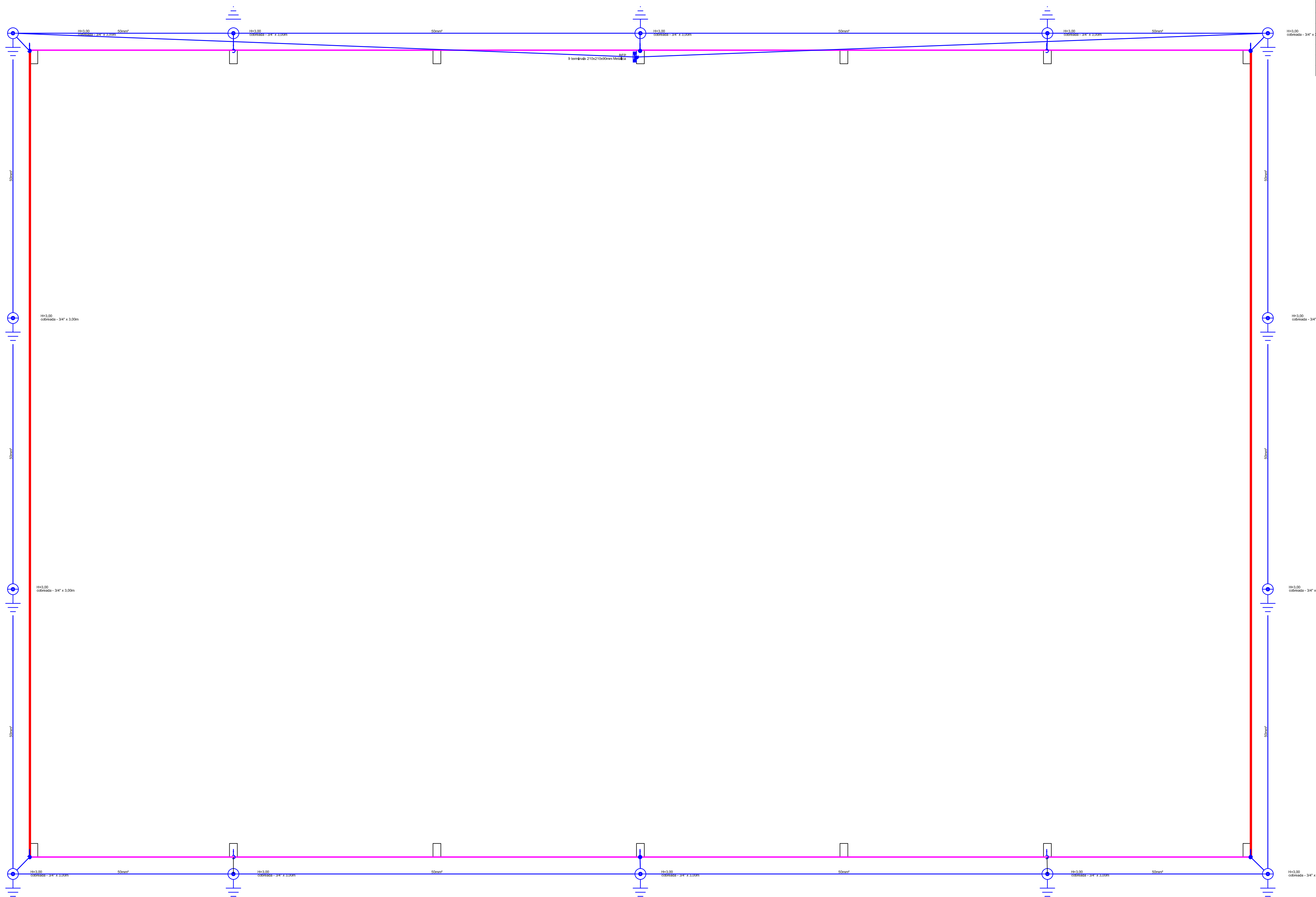
| Legenda | |
|---------|---|
| | BEP - 9 terminais 210x210x90mm Metálica |
| | cobreada - 3/4" x 3,00 m |

| Legenda das Indicações | |
|------------------------|---|
| BEP | Barramento de equipotencialização - 9 terminais 210x210x90mm Metálica |
| H=3,00 | Haste de aterramento - cobreada - 3/4" x 3,00m |



| Dados da edificação | | | | |
|--|--|--|--|--------------------------------------|
| Altura | 6,50 m | | | |
| Largura | 25,80 m | | | |
| Comprimento | 38,00 m | | | |
| Classificação de estruturas | | | | |
| Nível de proteção | | | | |
| Determinação da necessidade de proteção - Estrutura | | | | |
| Componentes de risco | R1 - vida humana (x 10 ⁻⁵) | R2 - serviço público (x 10 ⁻³) | R3 - patrimônio cultural (x 10 ⁻⁴) | R4 - econômico (x 10 ⁻³) |
| Ra | 0,01361 | - | - | - |
| Rb | 0,0066 | 0,0027 | 0 | 0,0054 |
| Rc | - | 0,272 | - | 0,027 |
| Rm | - | 49,21 | - | 4,92 |
| Ru | 0,13467 | - | - | - |
| Rv | 0,00734 | 0,027 | 0 | 0,054 |
| Rw | - | 0,269 | - | 0,027 |
| Rz | - | 26,93 | - | 2,69 |
| Total | 0,22242 | 76,69 | 0 | 7,67 |
| Necessidade de proteção | Não | Sim | Não | - |
| Avaliação de perdas do valor econômico - Estrutura | | | | |
| CT: Custo total da estrutura (Valores em \$) | 0 | | | |
| CL: Custo anual de perdas (Valores em \$) | 0 | | | |
| Número de descidas | | | | |
| Pavimento | Perímetro (m) | Espacamento (m) | Número de descidas | |
| terreno | 119,60 | 11,99 | 14 | |
| cobertura | 127,60 | Indefinido | 0 | |
| Seção das cordalhas | | | | |
| Material | Capitor (mm ²) | Descida (mm ²) | Aterramento (mm ²) | |
| Cobre | 35 | 35 | 50 | |
| Definições padrão NBR 5419/2015 em referência ao nível de proteção | | | | |
| Ângulo de proteção (método Franklin) | | | | |
| 77° a 62° | | | | |
| Largura máxima da malha (método Galbra de Faraday) | | | | |
| 15 m | | | | |
| Raio da esfera rolante (método Eletrogeométrico) | | | | |
| 45 m | | | | |
| Análise de cintamento | | | | |
| Pavimento | Nível (m) | Altura em relação ao solo (m) | | |
| terreno | 0,00 | 0,00 | | |
| cobertura | 6,50 | 6,55 | | |

1 Planta de Cobertura
Esc.: 1/75



2 Planta Baixa
Esc.: 1/75

PREFEITURA MUNICIPAL DE NOVO PROGRESSO
Travessa Belém, 768 - Jardim Europa - Novo Progresso - PA

| | | |
|--|---|----|
| Projeto SPDA (Sistema de Proteção Contra Descargas Atmosféricas) | | 07 |
| Obra: Quadra Poliesportiva Coberta End.: Av. São João Batista esq. Travessa Antônio Distrito: Riozinho das Arraias Cidade: Novo Progresso - PA | | |
| Data: Julho / 2019 Processo: 875342/2018/ME/CAIXA Área Terreno:.....1.750,00m ² Área da Quadra:.....856,80m ² | Escala: Indicada Proprietário: UBIRACI SOARES SILVA Prefeito Municipal CPF 638.703.872-72 Prefeitura Municipal de Novo Progresso | |
| Projeto: PA20190429598 | Autor do Projeto/Resp. Técnico: ARNALDO MORBEK JUNIOR Engenheiro Civil - CREA/GO - 7043/D Visto: 06/08/19 | |