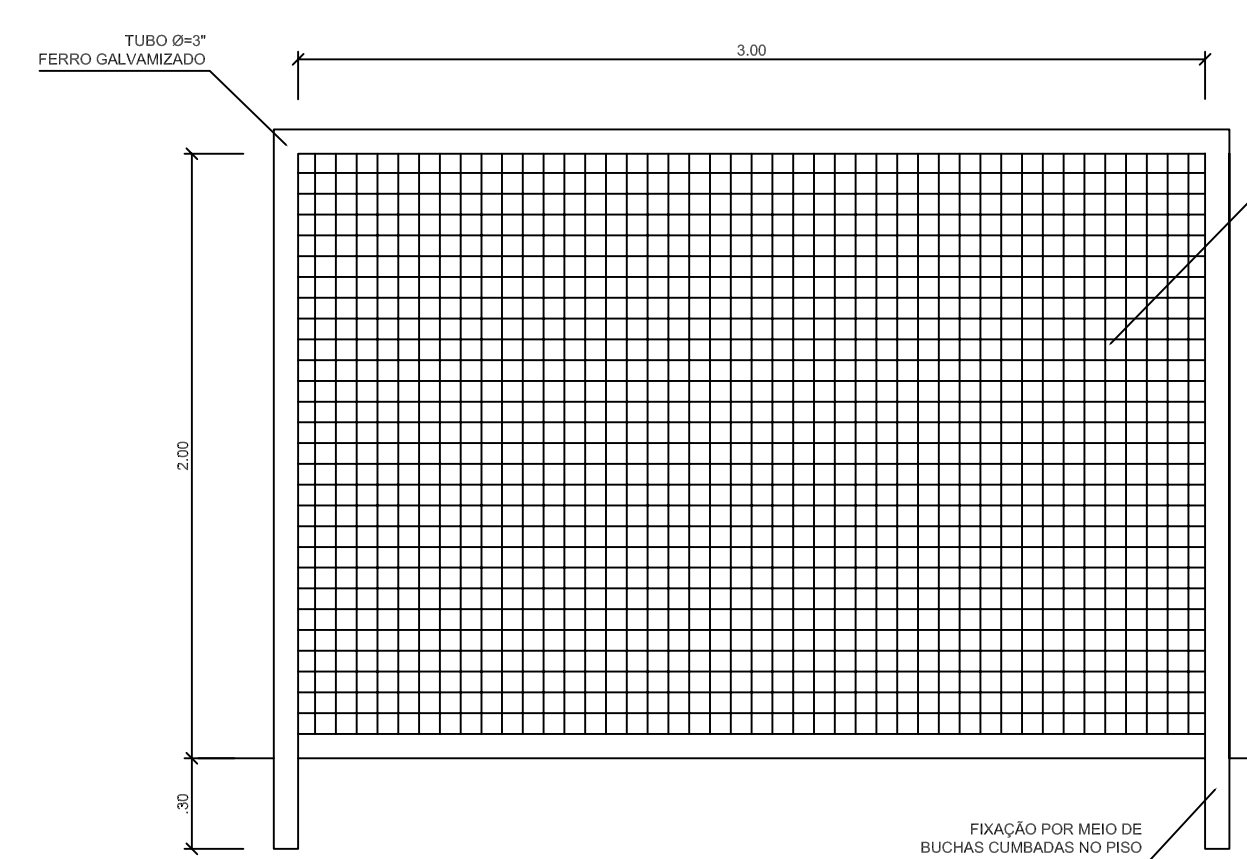
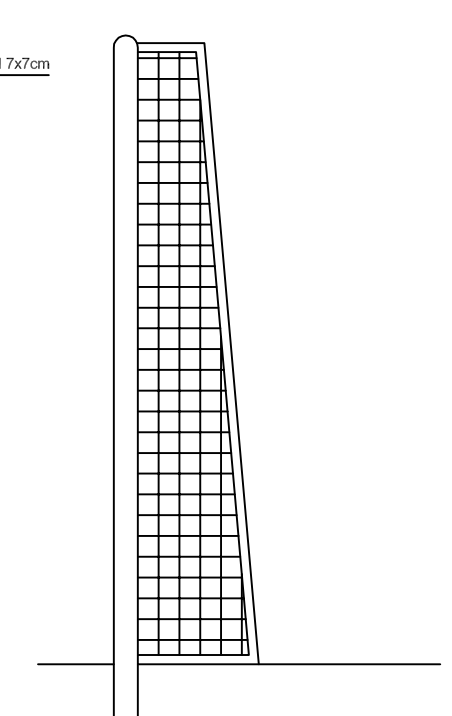


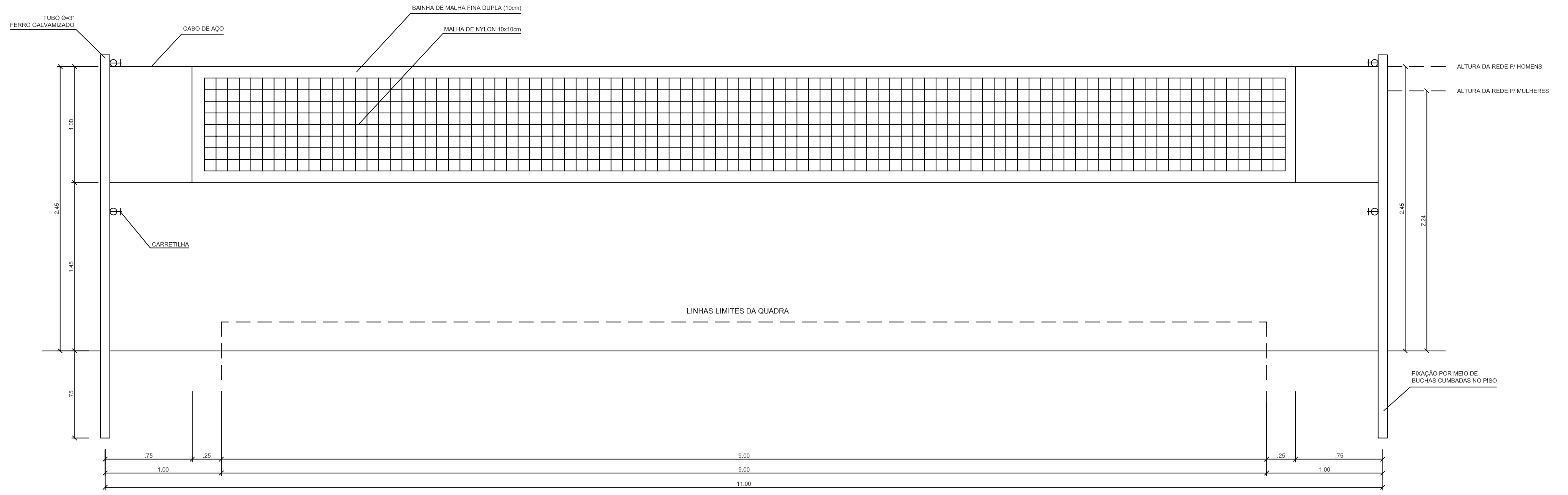
BALIZA FUTEBOL PLANTA
ESCALA 1:25



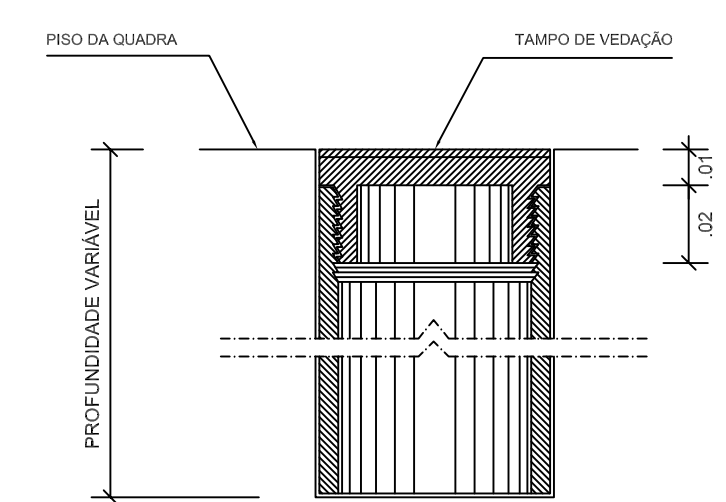
BALIZA FUTEBOL VISTA FRONTAL
ESCALA 1:25



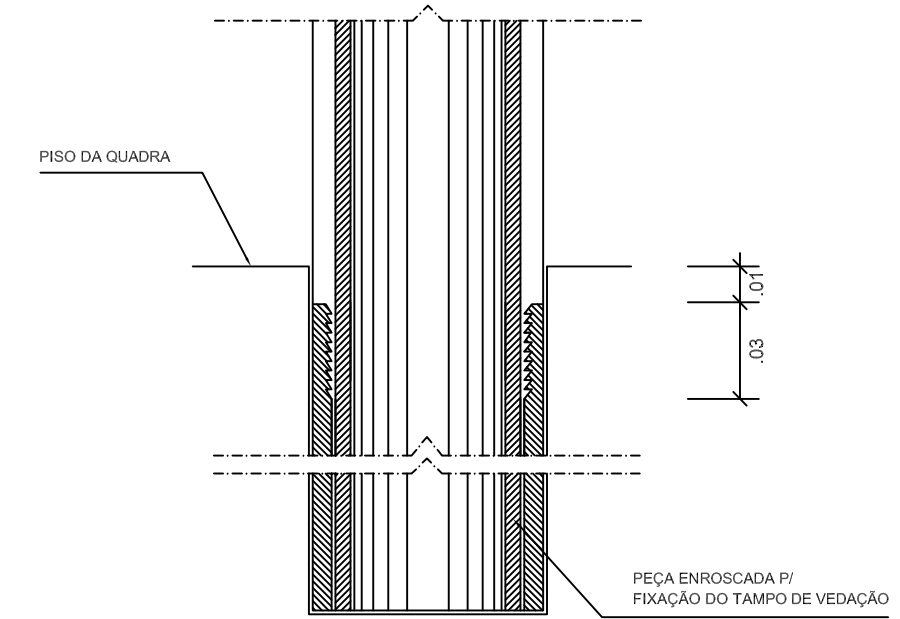
BALIZA FUTEBOL VISTA LATERAL
ESCALA 1:25



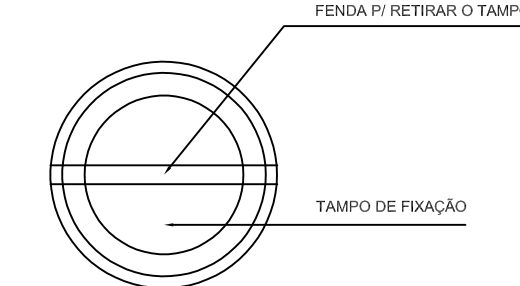
VISTA REDE DE VOLEIBOL
ESCALA 1:25



DETALHE D1 BUCHA C/ TAMPO
ESCALA 1:2



DETALHE D1 BUCHA C/ ELEMENTO
ESCALA 1:2



DETALHE D1 VISTA SUPERIOR
ESCALA 1:2

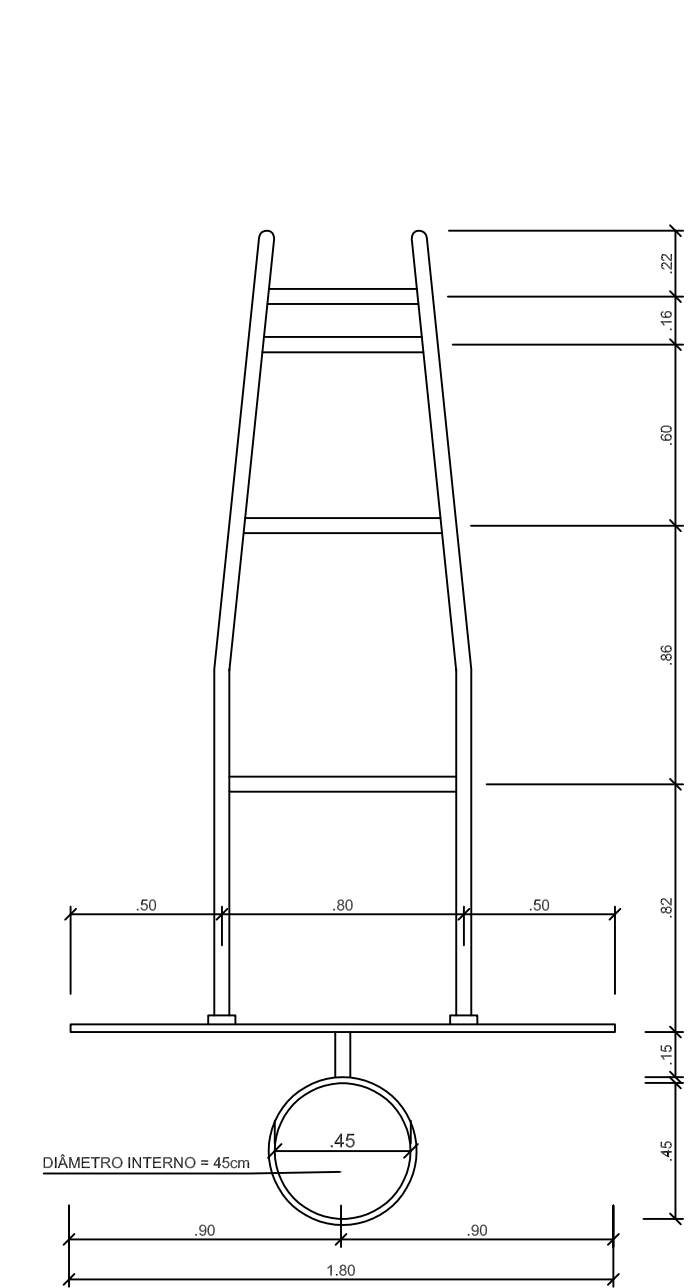


TABELA DE BASQUETEBOL VISTA SUPERIOR
ESCALA 1:25

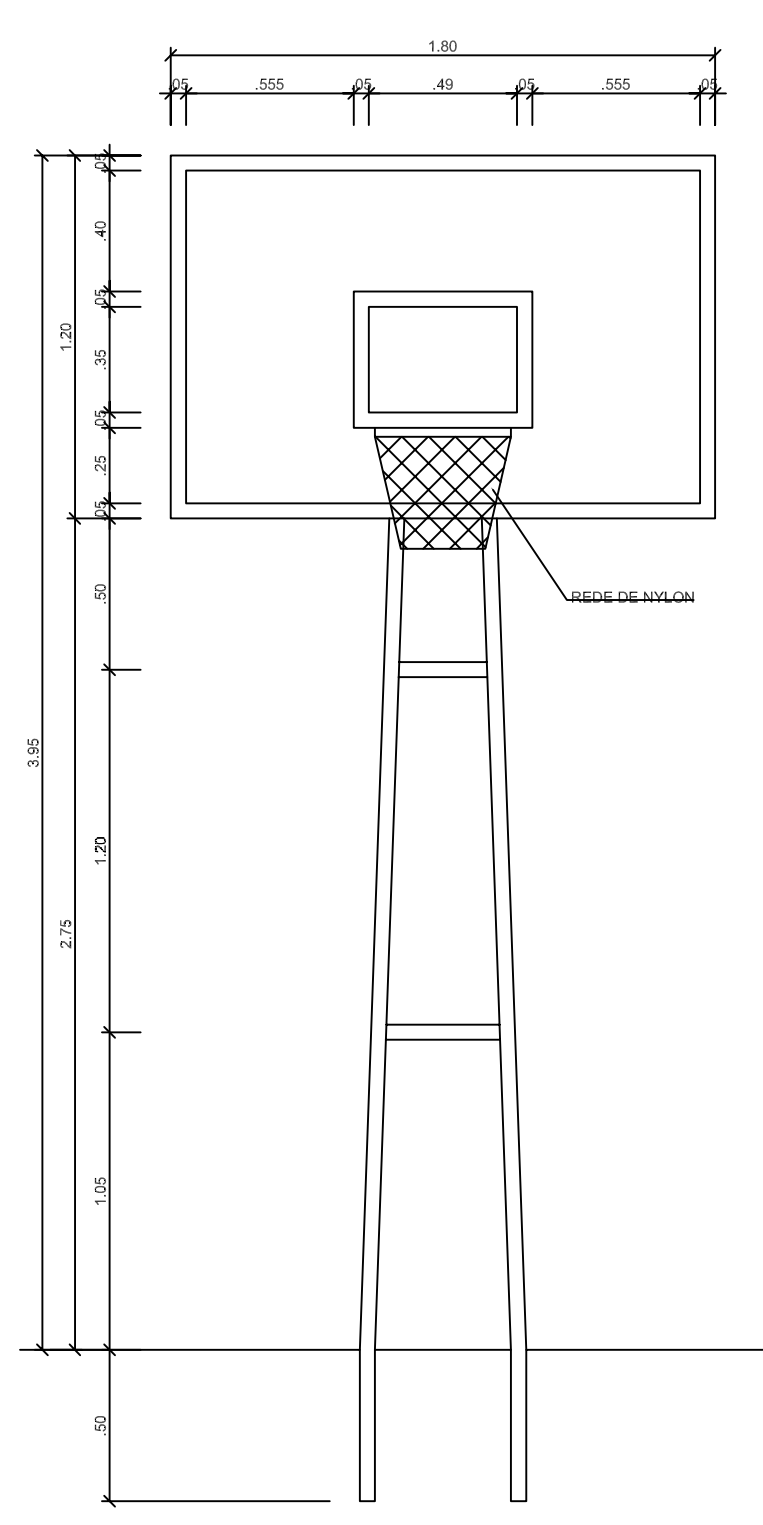


TABELA DE BASQUETEBOL VISTA FRONTAL
ESCALA 1:25

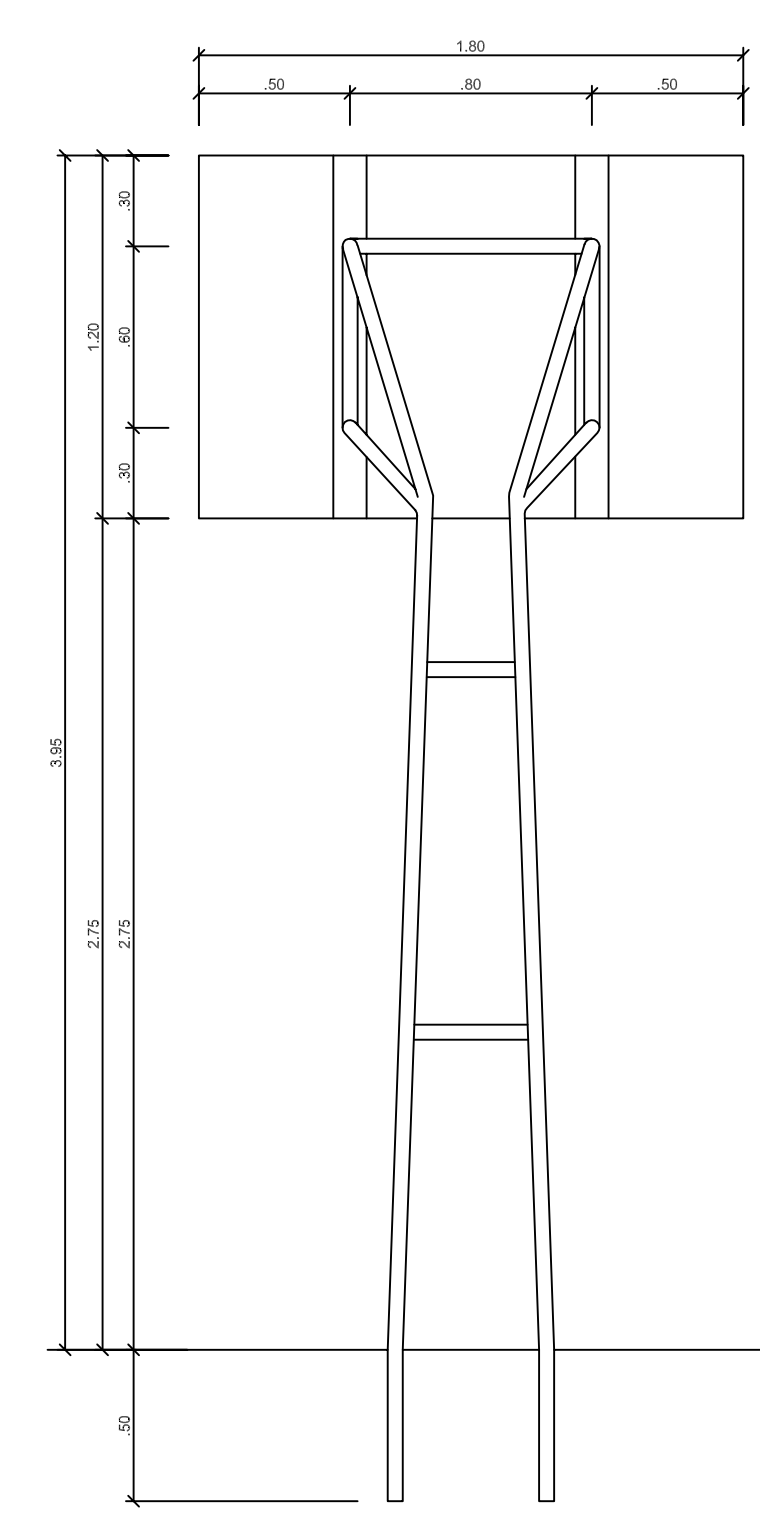


TABELA DE BASQUETEBOL VISTA POSTERIOR
ESCALA 1:25

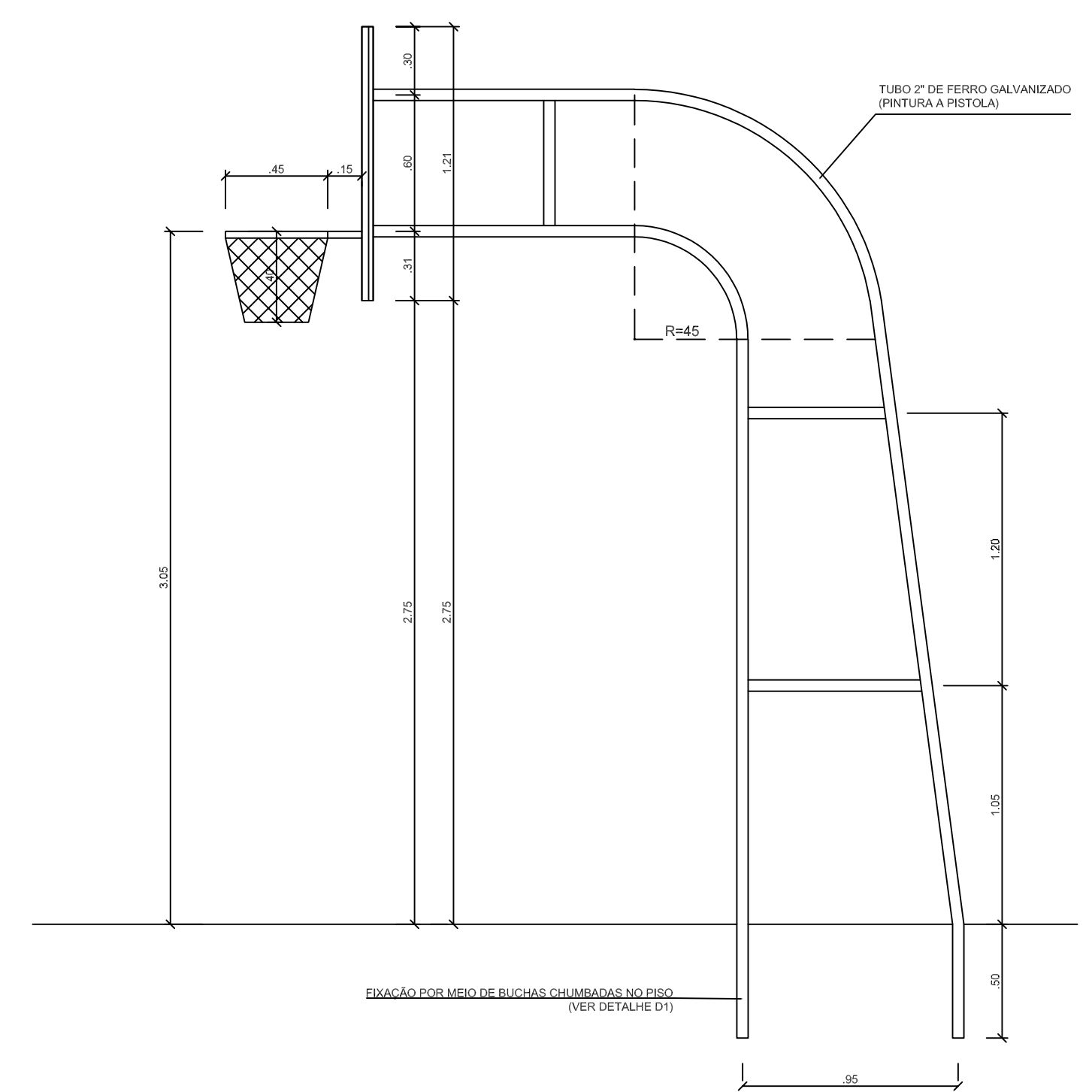


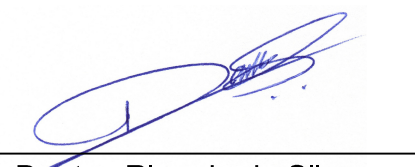


TABELA DE BASQUETEBOL VISTA LATERAL
ESCALA 1:25

 PREFEITURA MUNICIPAL DE NOVO PROGRESSO Travessa Belém, 768 - Jardim Europa - Novo Progresso - PA	
Projeto Arquitetônico (Detalhes)	N° Folha 03
Obra: Quadra Poliesportiva Coberta End.: Av. São João Batista esq. Travessa Antônio Distrito: Riozinho das Arraias Cidade: Novo Progresso - PA	
Data: Julho / 2019	Escala: Indicada
Convênio: 875342/2018/ME/CAIXA	Proprietário:  UBIRACI SOARES SILVA Prefeito Municipal CPF 658.703.872-72
Áreas: Área Terreno:.....1.750,00m ² Área da Quadra:.....856,80m ²	Prefeitura Municipal de Novo Progresso Autor do Projeto/Resp. Técnico:
RRT: 8775591	 Daniel Ricardo da Silva Arquiteto - OAB/PA CAU - A428324
Aprovação:	