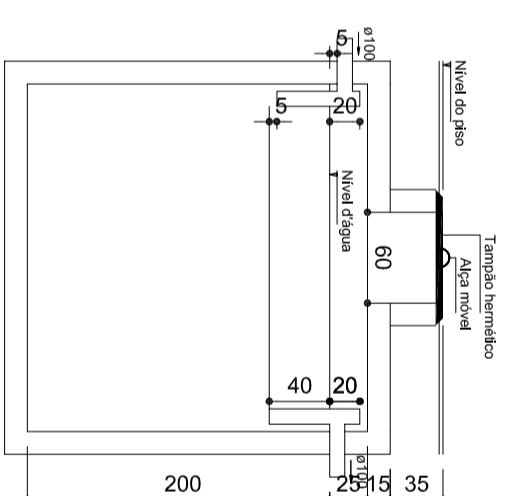
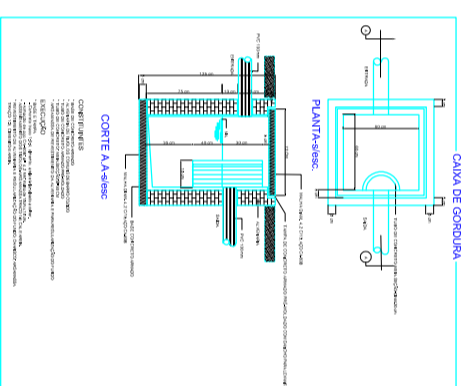
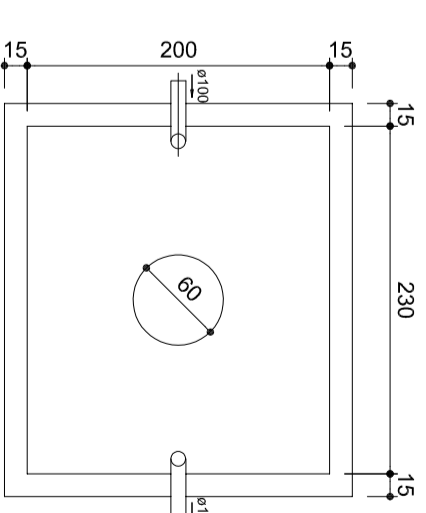


Detalhe SISTEMA SANITÁRIO
escala 1:50

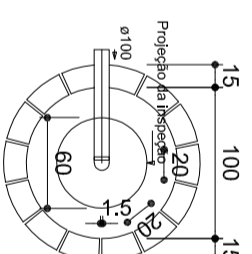
Legenda	
	Bideteiro
	Caixa Sanitosa
	Caixa de arala lavatal simples
	Caixas Inspecão Espiao Simples
	Caixas de Cozinha
	Curva 90 curva-calana
	Joelho 45
	Junção simples
	Lavatório de Uso Geral
	Mictório de Caixa de Descarga DN 50mm
	Plata de Cozinha Residencial com Sela 50mm
	Ranetas de Ventilação
	Redução excêntrica superior
	Te 45
	Vaso Sanitário c/ 100"



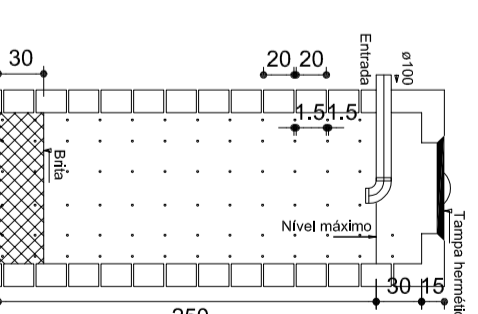
TANQUE SÉPTICO
CORTE - ESC. 1:50



TANQUE SÉPTICO
PLANTA BAIXA - ESC. 1:50



SUMIDOURO
PLANTA BAIXA - ESC. 1:50



SUMIDOURO
CORTE - ESC. 1:50

PROJETO SANITÁRIO

ASSUNTO:	PLANTA BAIXA E DETALHES	RESPONSÁVEL TÉCNICO:	
PROPRIETÁRIO:	GRAS		
MUNICÍPIO - UF:	NOVO PROGRESSO - PA	LOCAL:	Castello Branco, Q.:236, L.: 05
DESENHADOR:		Bairro:	Santa Luzia
ÁREA AMPLIAÇÃO:	01/01	ESCALA:	Indicadas
		DATA:	Abri/2021
			Arnaldo Morbeck Junior Engenheiro Civil CREA: 7149/2010