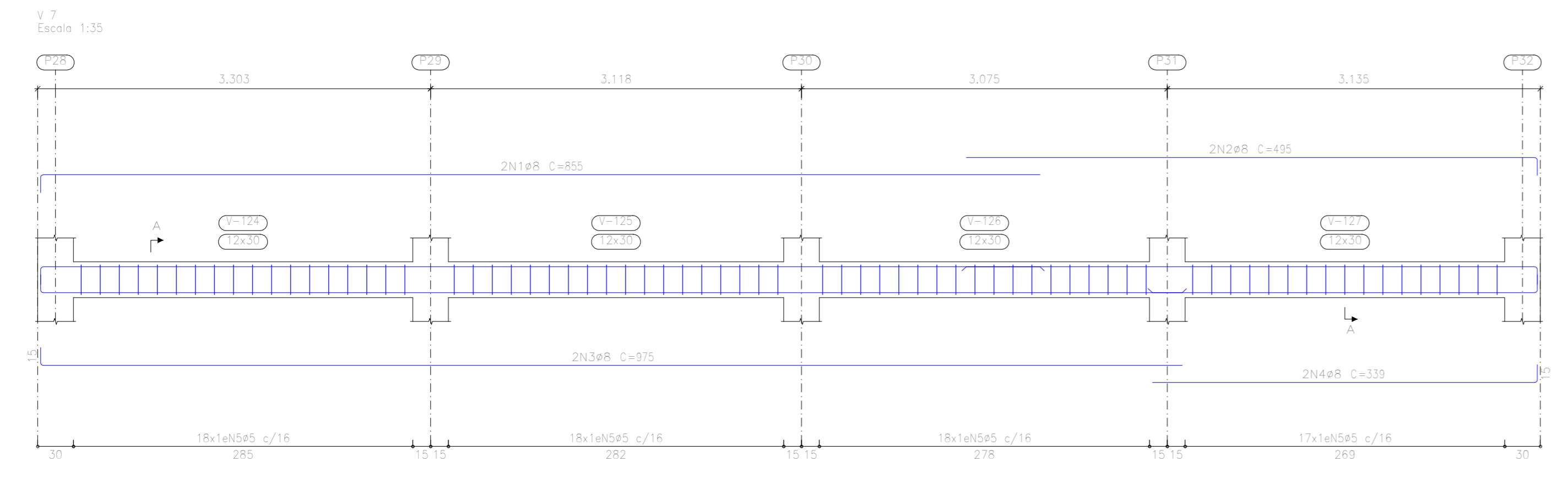
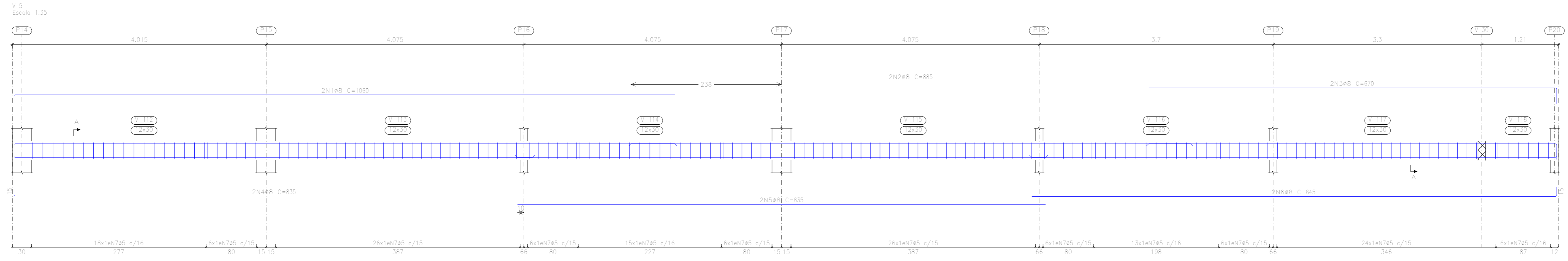
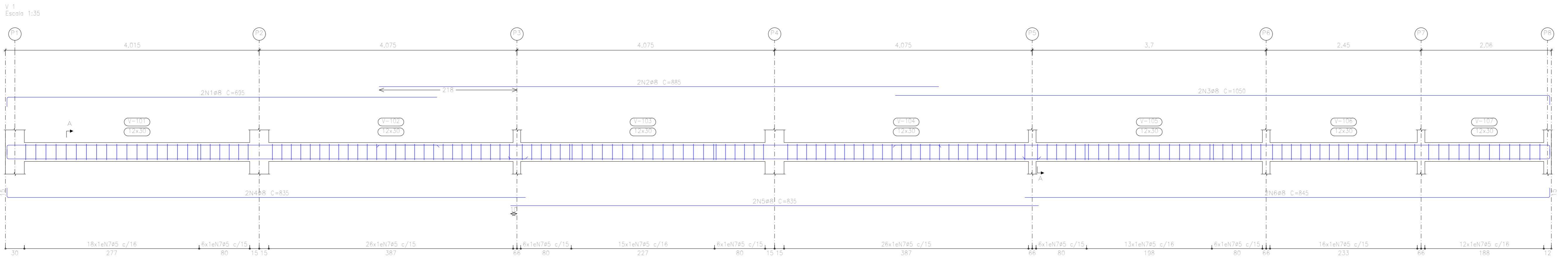
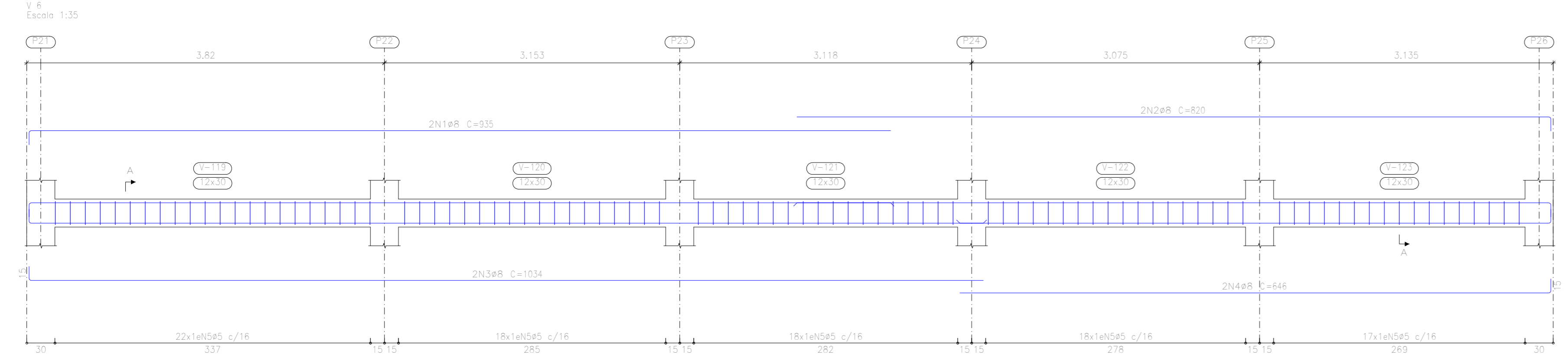
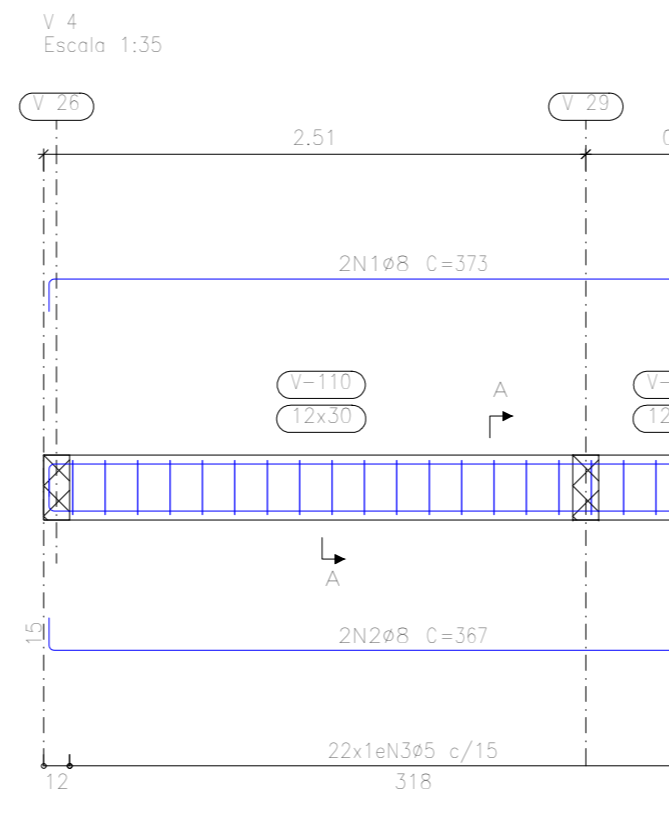
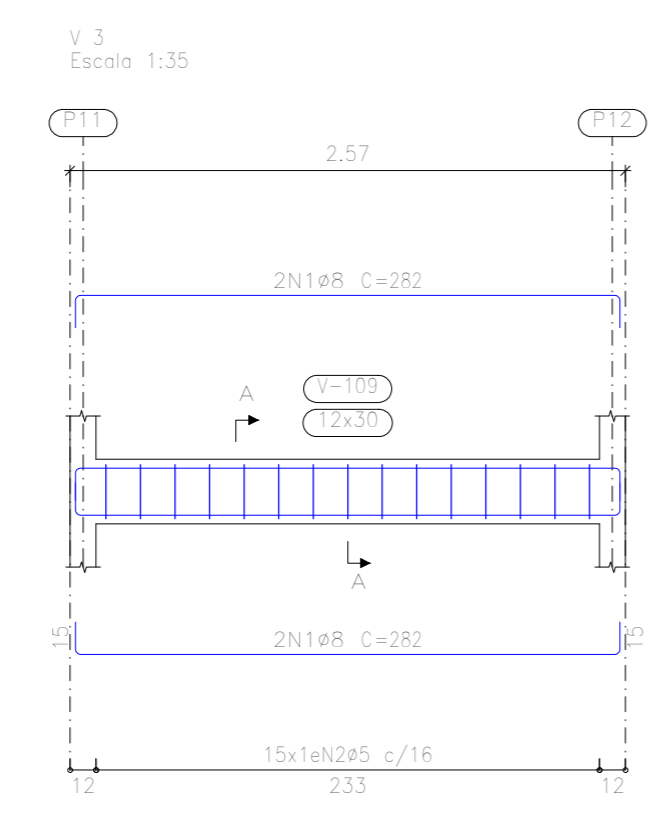
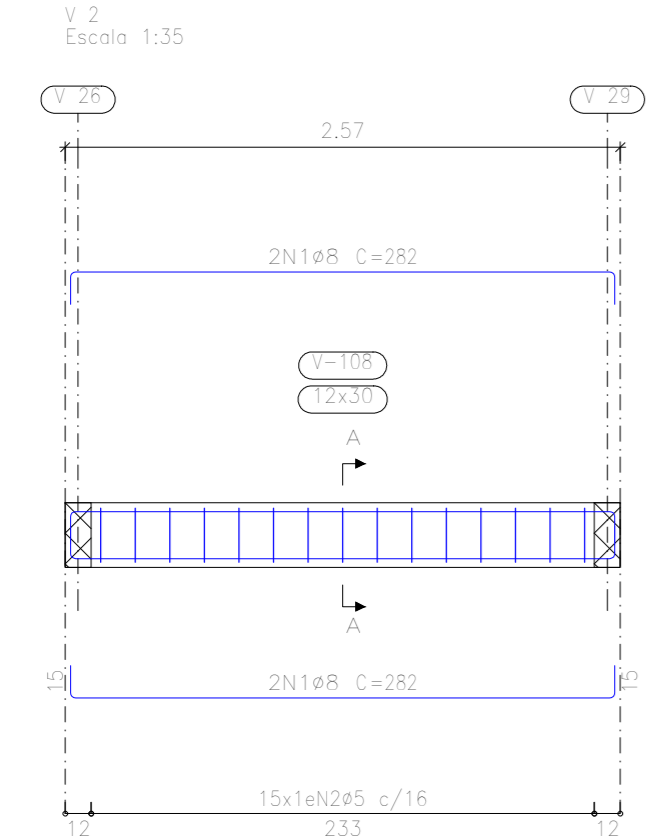


**BALDRAME**  
 Desenho de vigas  
 Concreto: C20, em geral  
 Aço das barras: CA-50 e CA-60  
 Aço dos estribos: CA-50 e CA-60  
 Escala vigas: 1:35  
 Escala seções: 1:35

Elemento	Pos.	Diam.	Q.	Esquema (cm)	Comp. (cm)	Tot. (cm)	CA-50 (kg)	CA-60 (kg)
V 1	1	øR	2		695	1390	5,5	
	2	øR	2		885	1770	7,8	
	3	øR	2		1050	2100	8,3	
	4	øR	2		835	1670	6,6	
	5	øR	2		835	1670	6,6	
	6	øR	2		845	1690	6,7	
	7	øS	15ø		72	112,32		17,6
Total+100%							44,8	19,4
V 2	1	øR	4		282	1128	4,5	
	2	øS	15ø		72	1080		1,7
Total+100%							5,0	1,9
V 3	1	øR	4		282	1128	4,5	
	2	øS	15ø		72	1080		1,7
Total+100%							5,0	1,9
V 4	1	øR	2		373	746	2,9	
	2	øR	2		367	734	2,9	
	3	øS	22ø		72	158,4		2,5
Total+100%							6,4	2,8
V 5	1	øR	2		1060	2120	8,4	
	2	øR	2		935	1870	7,4	
	3	øR	2		670	1340	5,3	
	4	øR	2		835	1670	6,6	
	5	øR	2		835	1670	6,6	
	6	øR	2		845	1690	6,7	
	7	øS	15ø		72	113,76		17,9
Total+100%							44,7	19,7
V 6	1	øR	2		935	1870	7,4	
	2	øR	2		820	1640	6,5	
	3	øR	2		1034	2068	8,2	
	4	øR	2		646	1292	5,1	
	5	øS	93ø		72	669,6		10,5
Total+100%							29,9	11,6
V 7	1	øR	2		855	1710	6,8	
	2	øR	2		495	990	3,9	
	3	øR	2		975	1950	7,7	
	4	øR	2		339	678	2,7	
	5	øS	71ø		72	511,2		8,0
Total+100%							23,2	8,8
øS:							0,0	86,1
øR:							159,0	0,0
Total:							159,0	86,1



**PROJETO ESTRUTURAL**

	ASSINTE: VIGAS BALDRAME PARTE 01 - VIGAS 01 A 07	RESPONSÁVEL TÉCNICO:
	PROPRIETÁRIO: E.M.E.F. Prof. Mario Dagostin	<b>Araldo Morbeck Júnior</b> Engenheiro Civil CREA - 19435-0/0
	MUNICÍPIO - UF: Novo Progresso - PA	
	LOCAL: Rua: El Salvador, Q.:305 Bairro: Jardim América	
DESIGNO:	ÁREA APLICAÇÃO:	FOLHA: 03/10
		ESCALA: Indicadas
		DATA: Março/2021