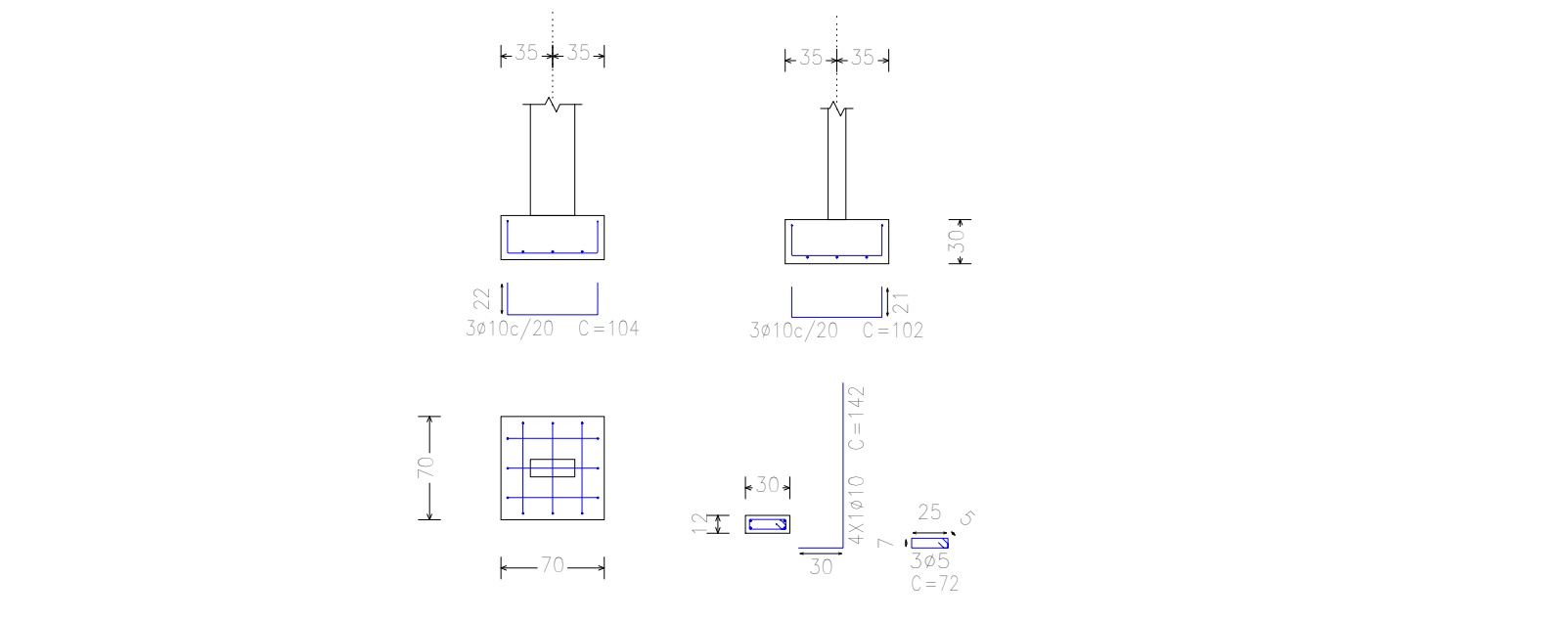
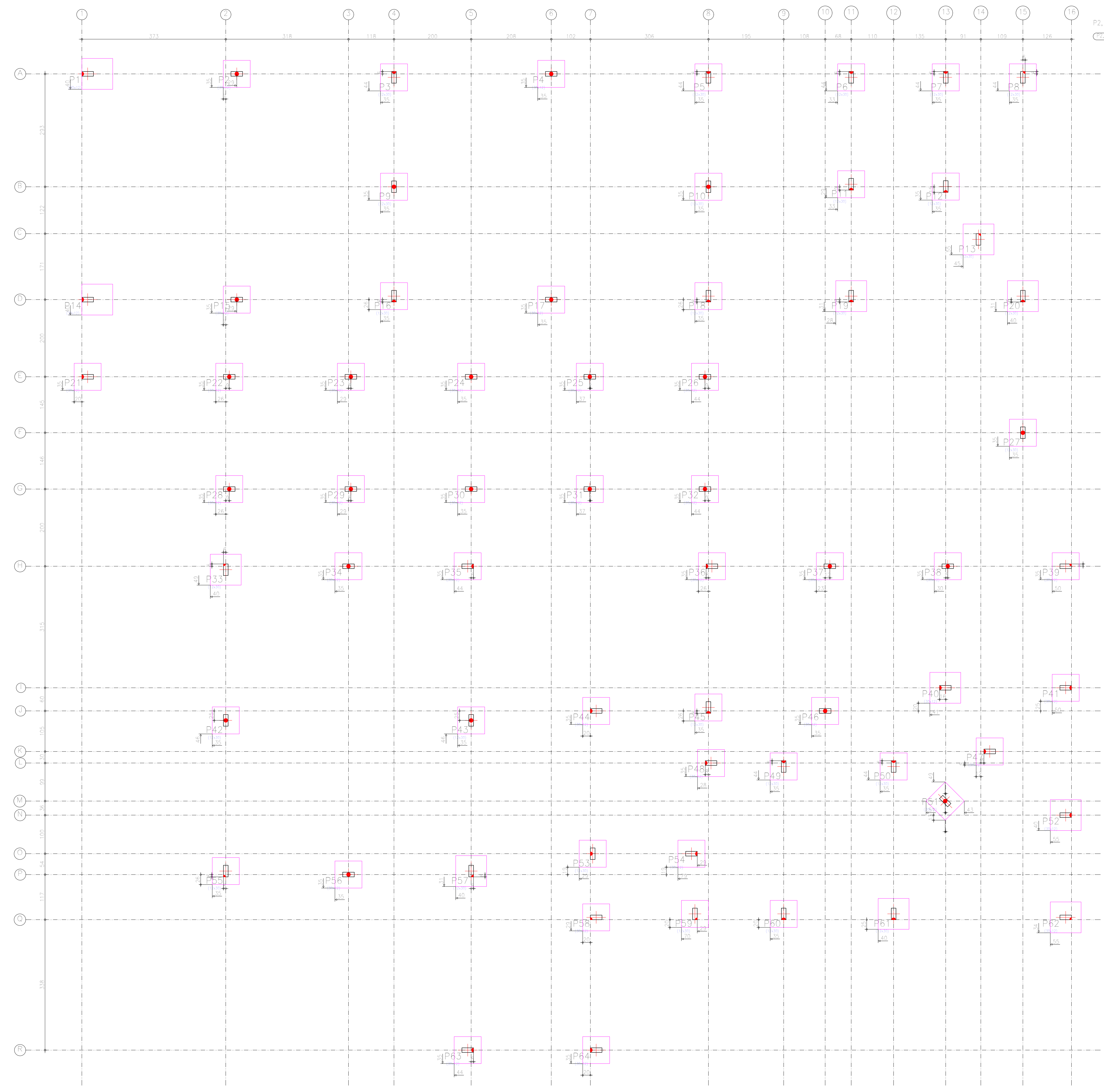
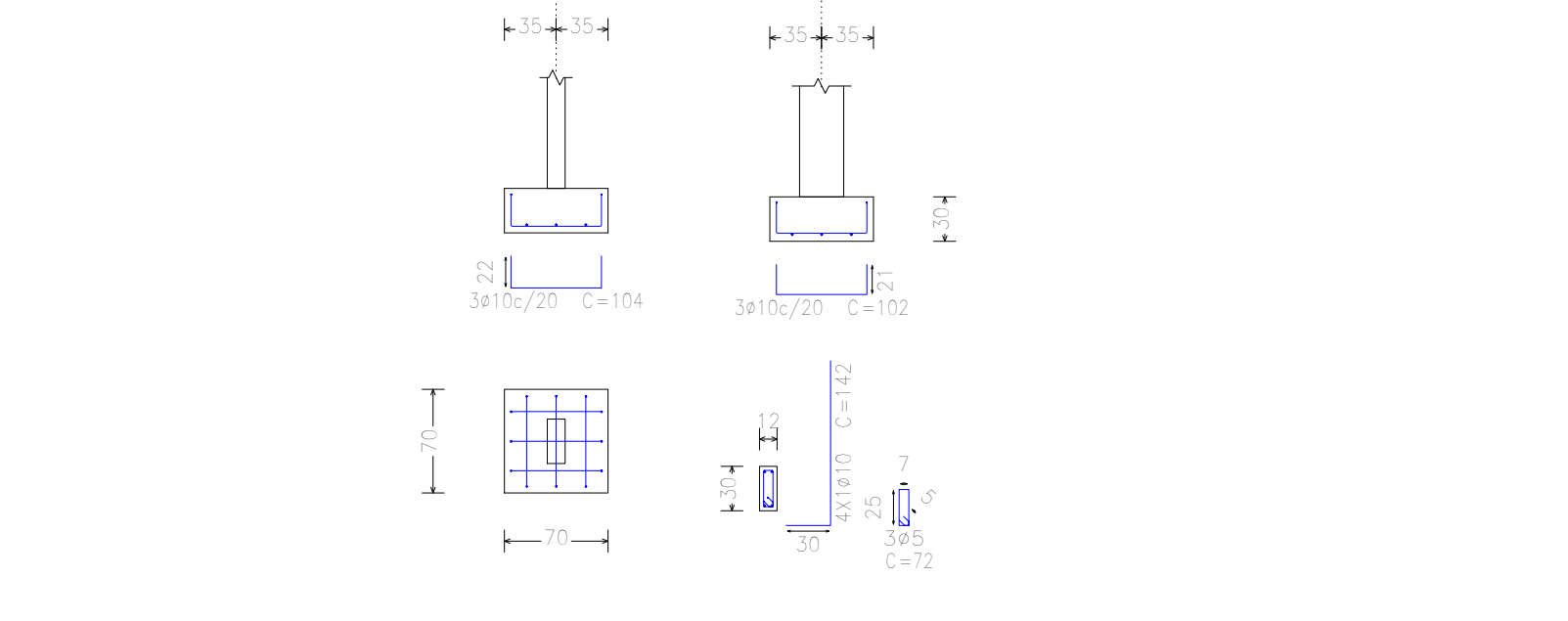


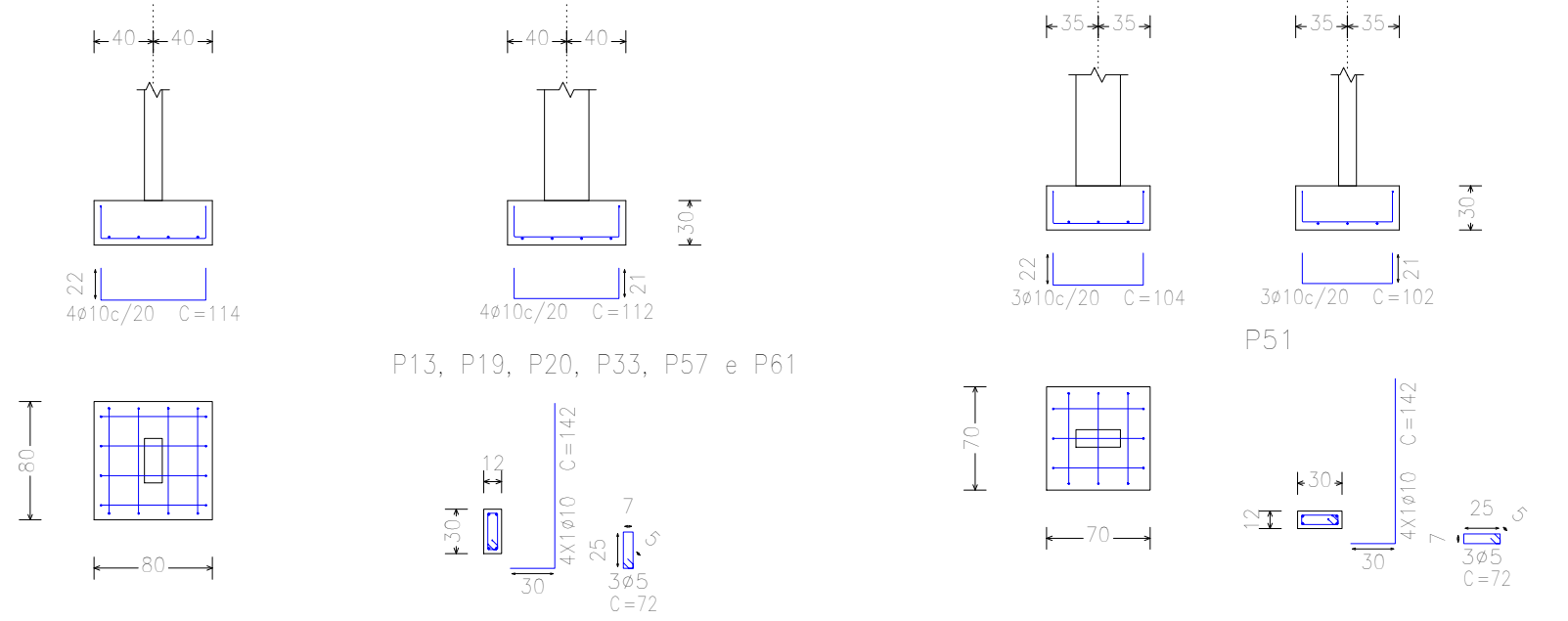
P2, P4, P15, P17, P21, P22, P23, P24, P25, P26, P28, P29, P30, P31, P32, P34, P35, P36, P37, P38, P39, P41, P44, P46, P47, P48, P54, P56, P58, P63 e P64
 P2, P4, P15, P17, P21, P22, P23, P24, P25, P26, P28, P29, P30, P31, P32, P34, P35, P36, P37, P38, P39, P41, P44, P46, P47, P48, P54, P56, P58, P63 e P64



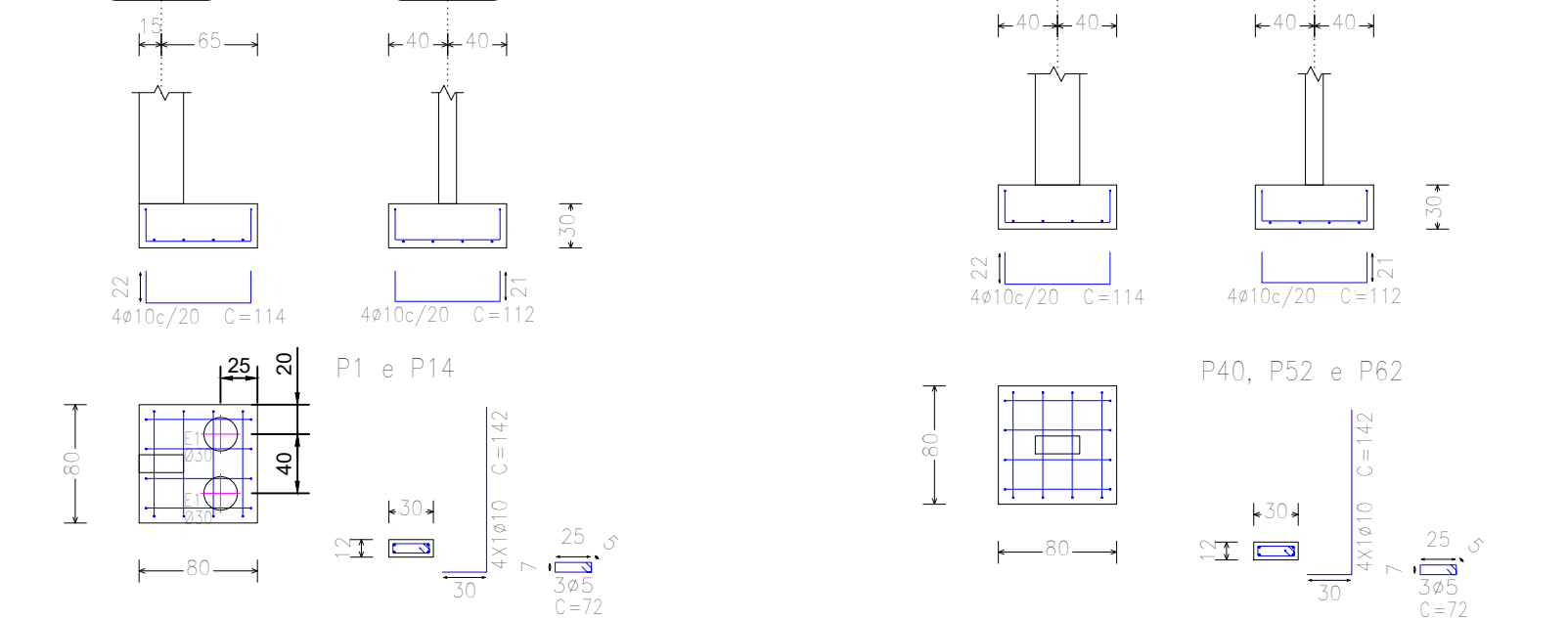
P3, P5, P6, P7, P8, P9, P10, P11, P12, P16, P18, P19, P27, P42, P43, P45, P49, P50, P53, P55, P59 e P60
 P3, P5, P6, P7, P8, P9, P10, P11, P12, P16, P18, P19, P27, P42, P43, P45, P49, P50, P53, P55, P59 e P60



P13, P19, P20, P33, P57 e P61
 P13, P19, P20, P33, P57 e P61

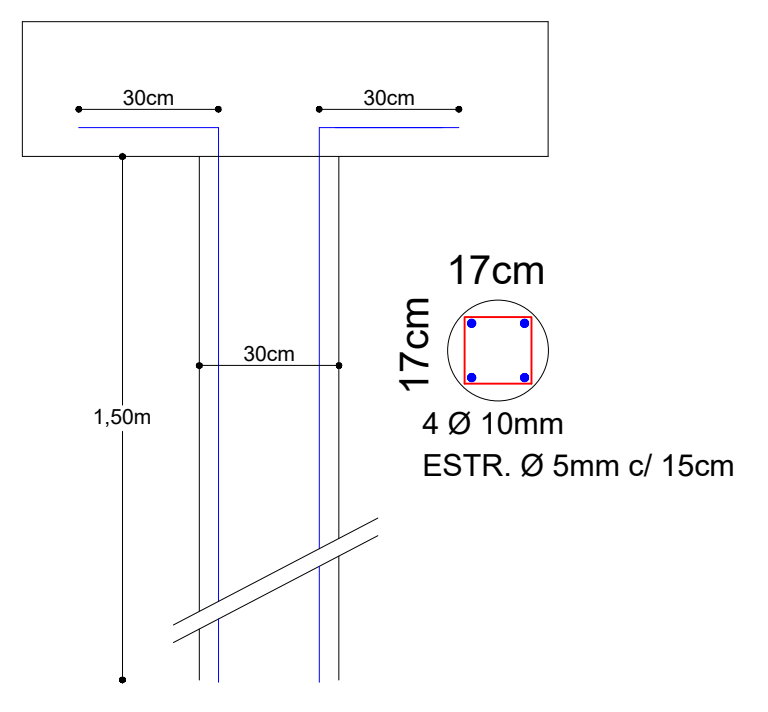


P1 and P14
 P1 and P14



Resumo Aço Fundação			
Detalhamento fundação	Comp. total (m)	Peso+10% (kg)	Total
CA-50 Ø10	790,5	536	536
CA-60 Ø5	138,2	24	24
Total			560

ESTACA E1 Ø 30cm
 PROFUNDIDADE 1,50m



PROJETO ESTRUTURAL

ASSUNTO: LOCAÇÃO E DETALHAMENTO DA FUNDAÇÃO

PROPRIETÁRIO: E.M.E.F. Prof. Mario Dagostin

MUNICÍPIO - UF: Novo Progresso - PA LOCAL: Bairro: Jardim América

RESPONSÁVEL TÉCNICO: Arnaldo Morbeck Júnior

ÁREA APLICADA: FUNDAÇÃO

FOLHA: 01/10

ESCALA: Indicadas

DATA: Março/2021