

Telha Metálica Ondulada
Inc.: 20%

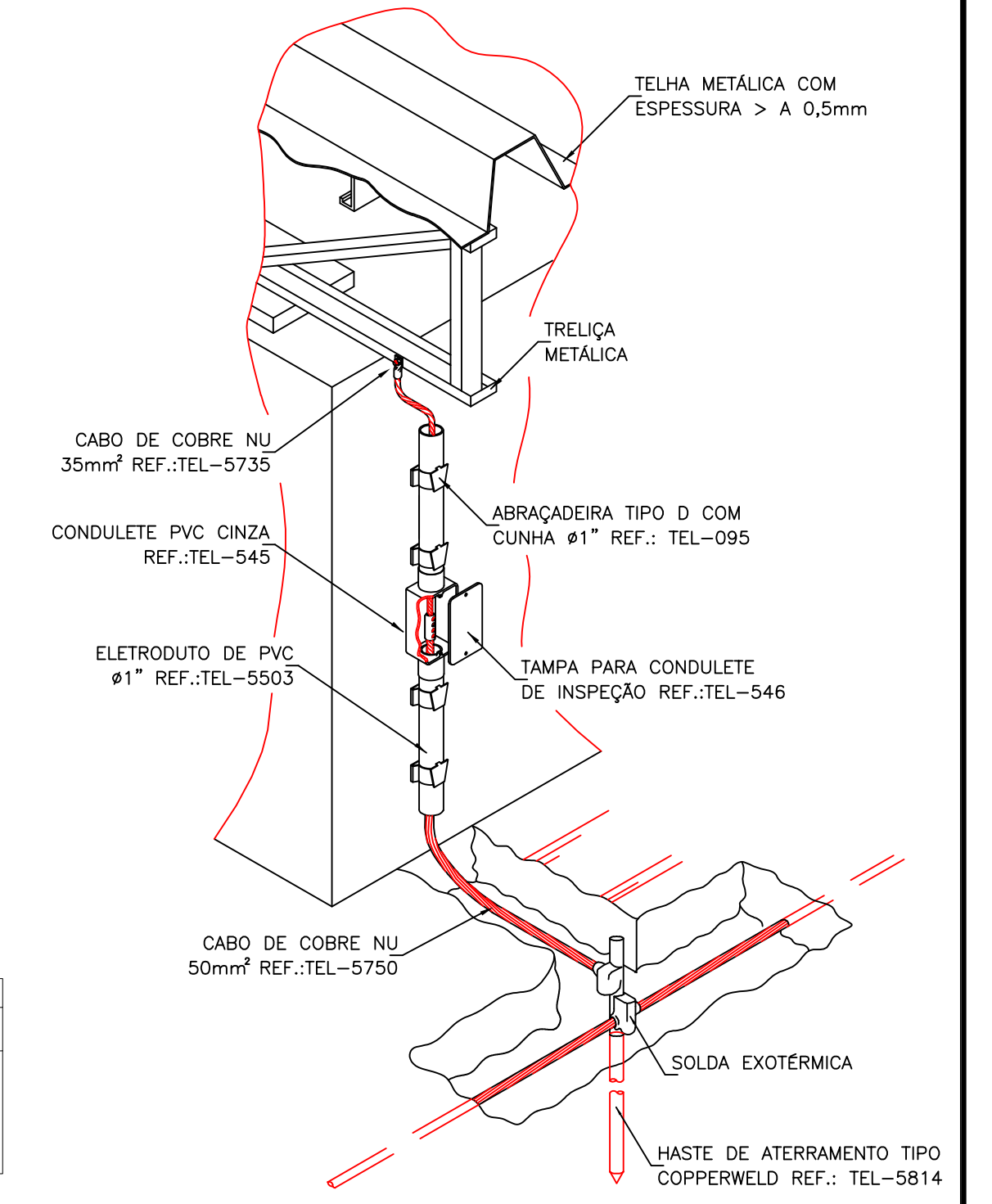
Telha Metálica Ondulada
Inc.: 20%

Lista de Materiais	
SPDA - Condutores	
Cabo de cobre nu - 7 fios	70,00 m
35mm ²	
Duto de Proteção	18,83 m
Tubos de PVC de 1 1/2" x 3m	
Isolador simples	10 pc
Flx. horizontal - 100 mm	

Lista de Materiais	
SPDA - Aterramento	
Barramento de equipotencialização	1 pc
9 terminais	
Haste de aterramento - cobreada	14 pc
3/4" x 3,00m	
Caixa de inspeção - cimento	14 pc
SPDA - Condutores	
Cabo de cobre nu - 7 fios	177,96 m
50mm ²	

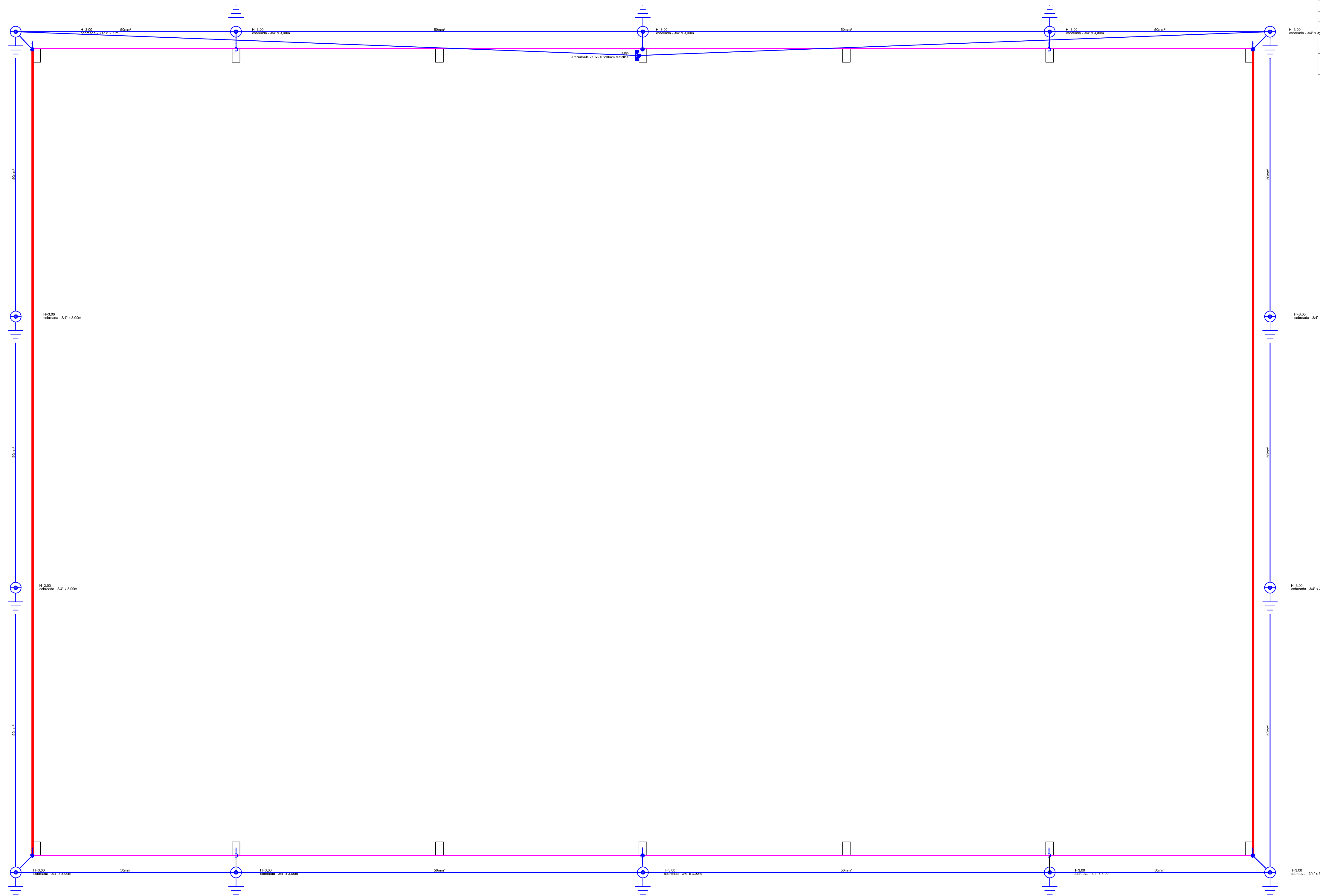
Legenda	
	BEP - 9 terminais 210x210x90mm Metalica
	cobreada - 3/4" x 3,00 m

Legenda das indicações	
BEP	Barramento de equipotencialização - 9 terminais 210x210x90mm Metalica
H=3,00	Haste de aterramento - cobreada - 3/4" x 3,00m



Dados da edificação				
Altura	6,50 m			
Comprimento	38,00 m			
Classificação de estruturas	III			
Determinação da necessidade de proteção - Estrutura				
Nível de proteção				
Componetes de risco				
Ra	0,01361	-	-	-
Rb	0,0068	0,00027	0	0,00054
Rc	-	0,272	-	0,027
Rd	-	49,21	-	4,92
Re	0,13467	-	-	-
Rf	0,06734	0,0027	0	0,0054
Rg	-	26,93	-	2,69
Rh	-	76,69	0	7,67
Total	0,22242	76,69	0	7,67
Necessidade de proteção	Não	Sim	Não	-
Avaliação de perdas do valor econômico - Estrutura				
CT: Custo total da estrutura (Valores em \$)	0			
CL: Custo anual de perdas (Valores em \$)	0			
Número de descidas				
Pavimento	Perímetro (m)	Espaçamento (m)	Número de descidas	
terreo	119,60	11,99	14	
cobertura	127,60	Indefinido	0	
Seção das cordalhas				
Material	Capitor (mm ²)	Descida (mm ²)	Aterramento (mm ²)	
Cobre	35	35	50	
Definições padrão NBR 5419:2015 em referência ao nível de proteção				
Ângulo de proteção (método Franklin)				
77° a 62°				
Largura máxima da malha (método Galvani de Faraday)				
15 m				
Raio da esfera rolante (método Eletrogeométrico)				
45 m				
Anéis de cintamento				
Pavimento	Nível (m)	Altura em relação ao solo (m)		
terreo	0,00	0,00		
cobertura	6,50	6,50		

1 Planta de Cobertura
Esc.: 1/75



2 Planta Baixa
Esc.: 1/75

PREFEITURA MUNICIPAL DE NOVO PROGRESSO
Travessa Belém, 768 - Jardim Europa - Novo Progresso - PA

Projeto SPDA (Sistema de Proteção Contra Descargas Atmosféricas)		07
Obra: Quadra Poliesportiva Coberta End.: Rua dos Ipês esquina com Rua Sol Nascente Quadra 13, Lote 01 Bairro: Dist. Vila Isol - Km 1000 Cidade: Novo Progresso - PA		
Data: Agosto / 2018 Proprietário: 875342/2018/ME/CAIXA Área do Terreno:.....5.040,00m ² Área da Quadra:.....856,80m ²	Escala: Indicada Prefeitura Municipal de Novo Progresso	
Autor do Projeto/Resp. Técnico: ARNALDO MORBEK JUNIOR Engenheiro Civil - CRENGO - 70430 Voto - 8606 PA		