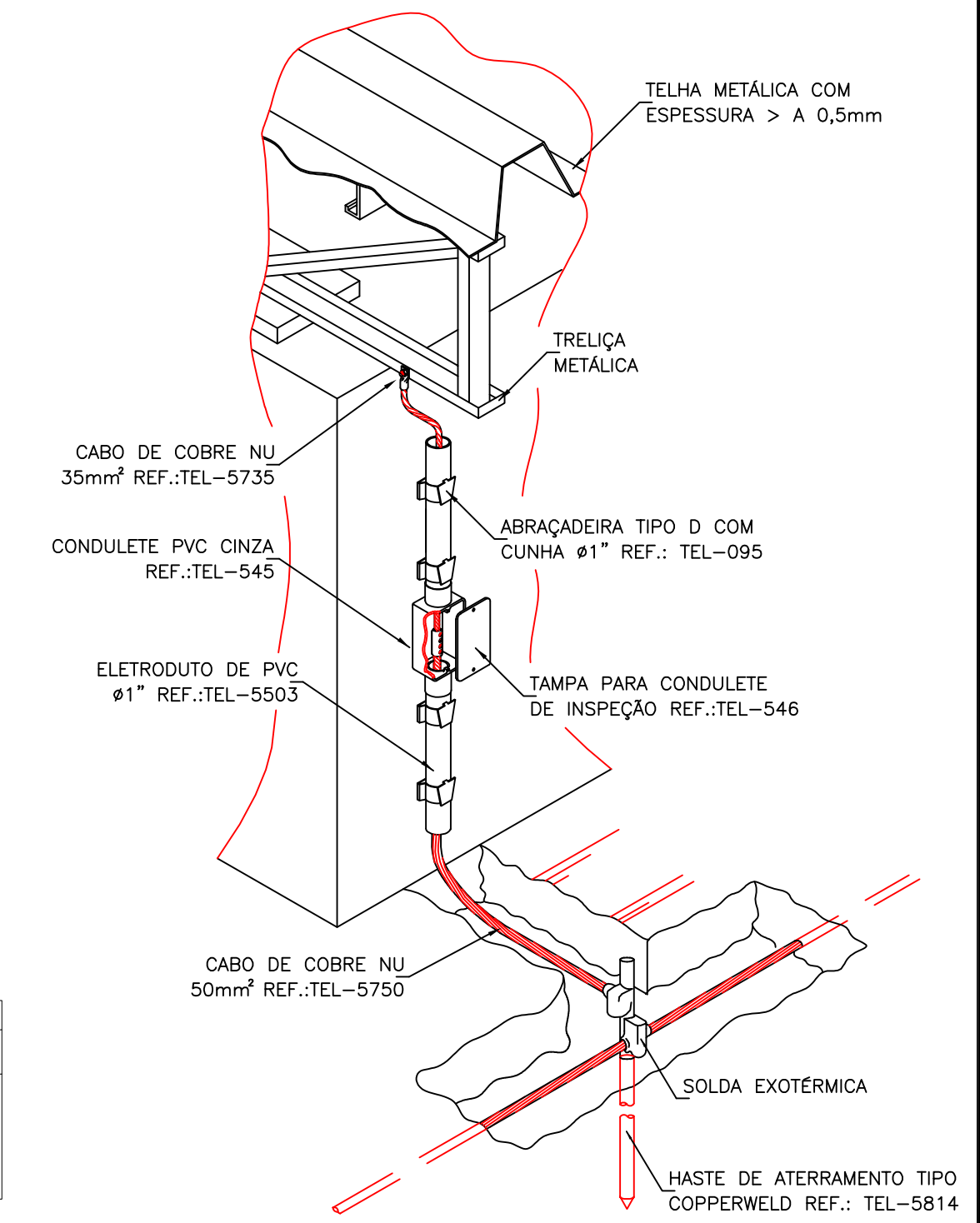


Lista de Materiais	
SPDA - Condutores	
Cabo de cobre NU - 7 fios 35mm ²	70,00 m
Duto de Proteção Tubos de PVC de 1 1/2" x 3m	18,83 m
Isolador simples	10 pc
Fix. horizontal - 100 mm	10 pc

Lista de Materiais	
SPDA - Aterramento	
Barramento de equipotencialização	1 pc
9 terminais	14 pc
Haste de aterramento - cobreada 3/4" x 3,00m	14 pc
Caixa de inspeção - cimento	14 pc
SPDA - Condutores	
Cabo de cobre NU - 7 fios 50mm ²	177,56 m

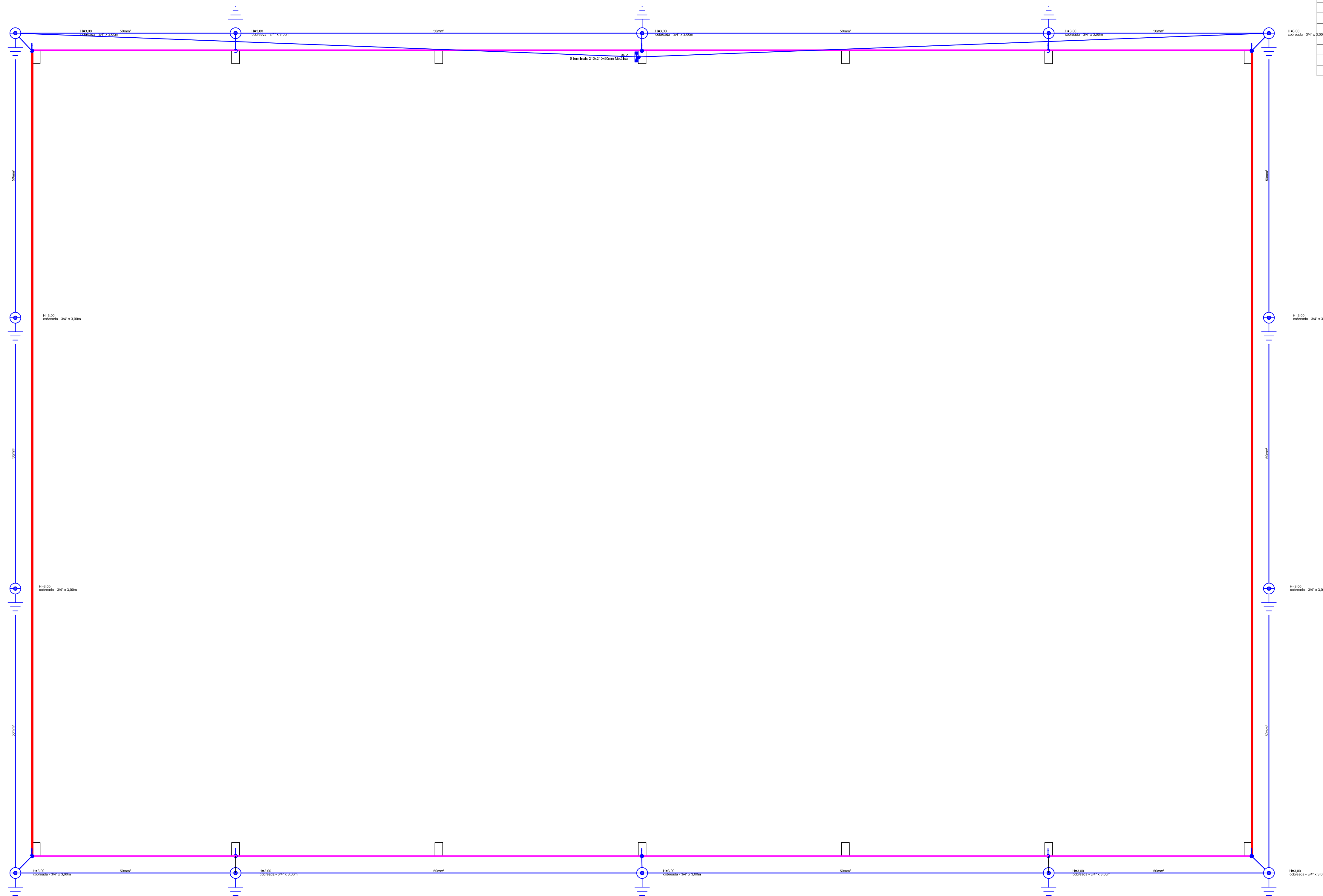
Legenda	
	BEP - 9 terminais 210x210x90mm Metálica
	cobreada - 3/4" x 3,00 m

Legenda das Indicações	
BEP	Barramento de equipotencialização - 9 terminais 210x210x90mm Metálica
H=3,00	Haste de aterramento - cobreada - 3/4" x 3,00m



Dados da edificação				
Altura	6,50 m			
Largura	25,80 m			
Comprimento	38,00 m			
Classificação de estruturas				
Nível de proteção				
III				
Determinação da necessidade de proteção - Estrutura				
Componentes de risco	R1 - vida humana (x 10 ⁻⁵)	R2 - serviço público (x 10 ⁻³)	R3 - patrimônio cultural (x 10 ⁻⁴)	R4 - econômico (x 10 ⁻³)
Ra	0,01361	-	-	-
Rb	0,00669	0,00027	0	0,00054
Rc	-	0,272	-	0,027
Rm	-	49,21	-	4,92
Ru	0,13467	-	-	-
Rv	0,00734	0,00227	0	0,0054
Rw	-	0,269	-	0,027
Rz	-	26,93	-	2,69
Total	0,22242	76,69	0	7,67
Necessidade de proteção	Não	Sim	Não	-
Avaliação de perdas do valor econômico - Estrutura				
CT: Custo total da estrutura (Valores em \$)	0			
CL: Custo anual de perdas (Valores em \$)	0			
Número de descidas				
Pavimento	Perímetro (m)	Espaçamento (m)	Número de descidas	
terreno	119,60	11,99	14	
cobertura	127,60	Indefinido	0	
Seção das cordalhas				
Material	Capitor (mm ²)	Descida (mm ²)	Aterramento (mm ²)	
Cobre	35	35	50	
Definições padrão NBR 5419/2015 em referência ao nível de proteção				
Ângulo de proteção (método Franklin)				
77° a 62°				
Largura máxima da malha (método Galbra de Faraday)				
15 m				
Raio da esfera rolante (método Eletrogeométrico)				
45 m				
Análise de clintamento				
Pavimento	Nível (m)	Altura em relação ao solo (m)		
terreno	0,00	0,00		
cobertura	6,50	6,55		

1 Planta de Cobertura
Esc.: 1/75



2 Planta Baixa
Esc.: 1/75

PREFEITURA MUNICIPAL DE NOVO PROGRESSO
Travessa Belém, 768 - Jardim Europa - Novo Progresso - PA

Projeto SPDA (Sistema de Proteção Contra Descargas Atmosféricas)		07	
Obra: Quadra Poliesportiva Coberta End.: Av. São João Batista esq. Travessa Antônio Distrito: Riozinho das Arraias Cidade: Novo Progresso - PA			
data:	Julho / 2019	estado:	Indicada
comênio:	875342/2018/ME/CAIXA	proprietário:	
area:	Área Terreno:.....1.750,00m ²		
	Área da Quadra:.....856,80m ²		Prefeitura Municipal de Novo Progresso
proj:	PA20190429598	autor do projeto/resp. técnico:	 ARNALDO MORBEK JUNIOR Engenheiro Civil - CREAAO - 7043/D Valeo: 8668 PA
aprovado:			