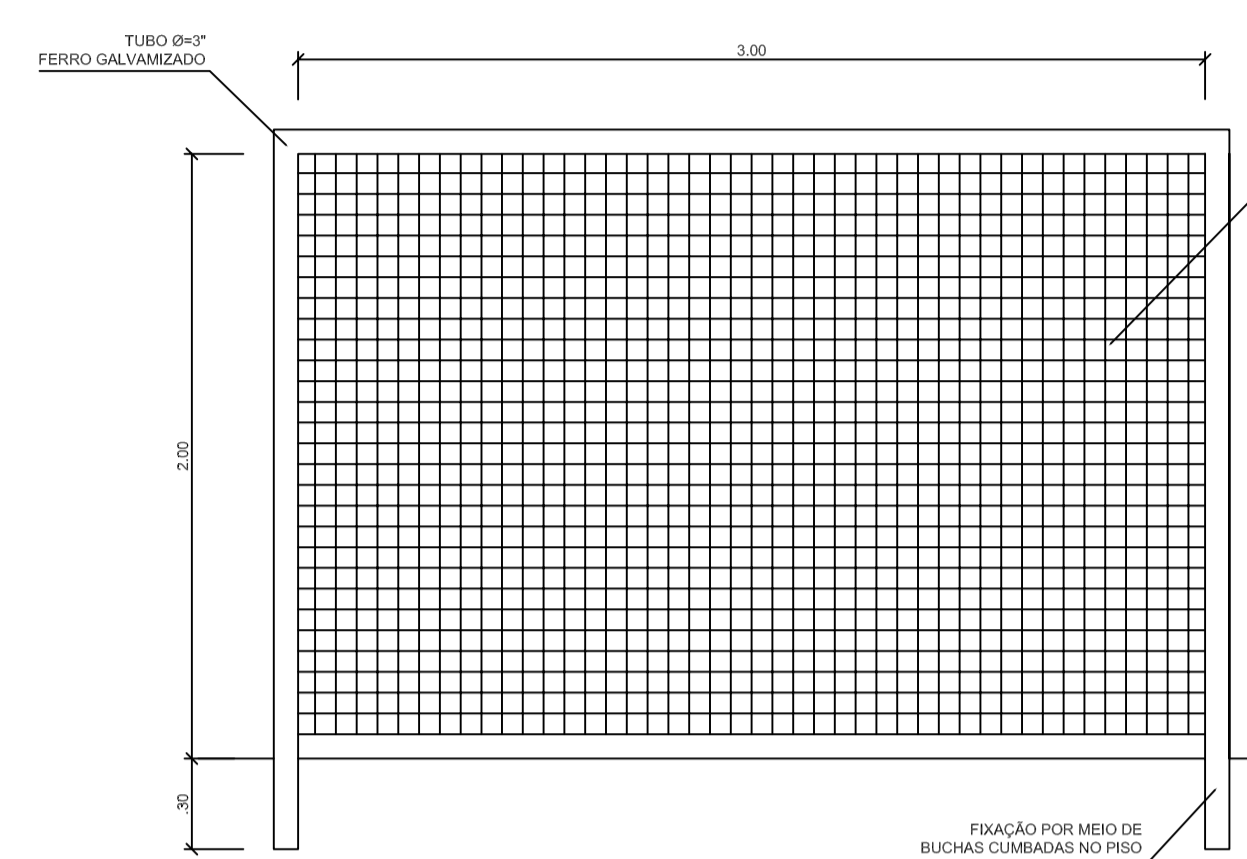
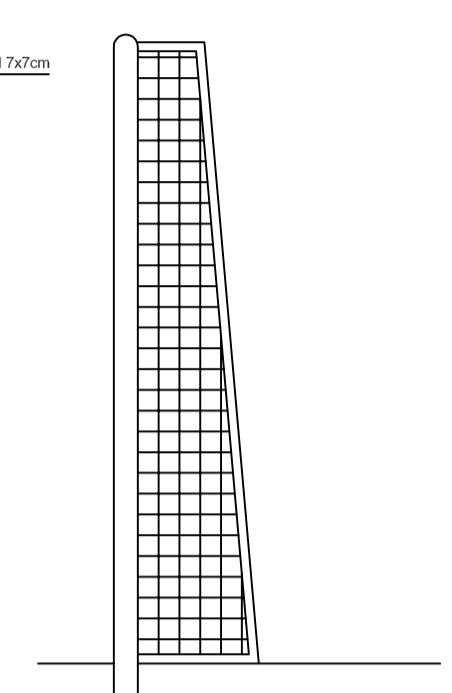


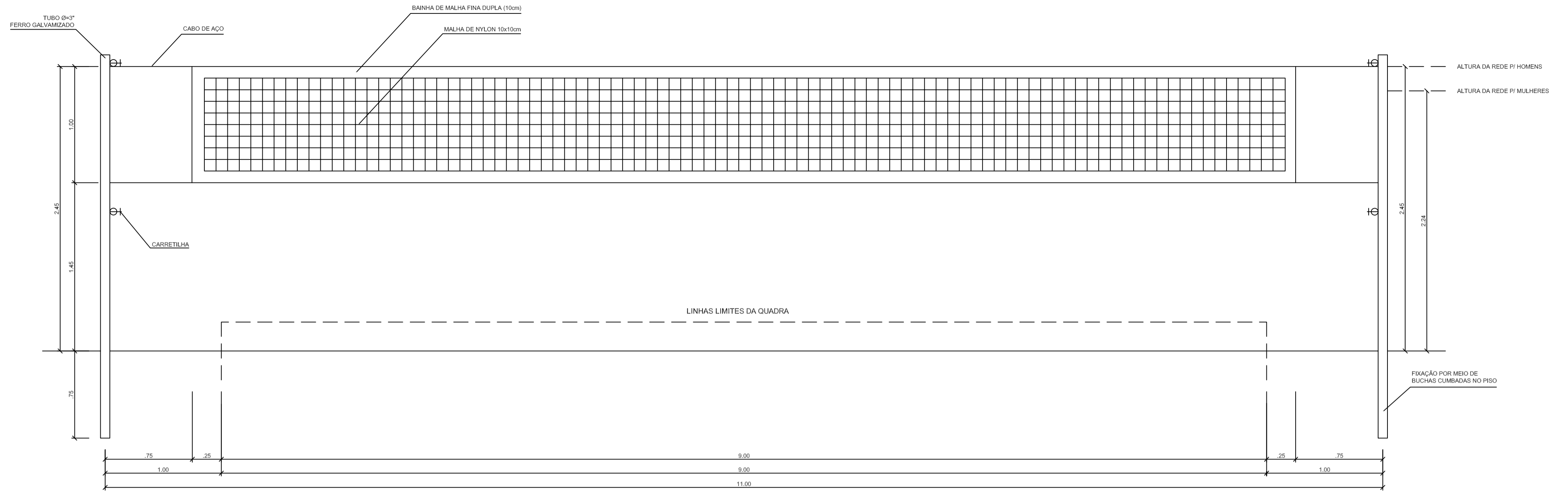
**BALIZA FUTEBOL PLANTA**  
ESCALA 1:25



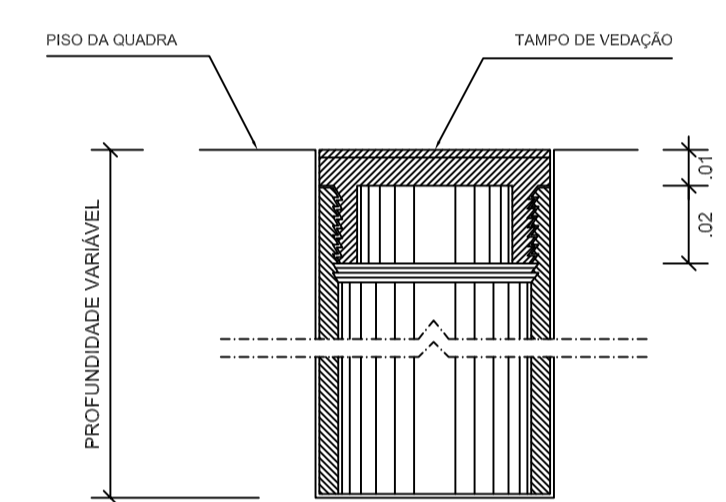
**BALIZA FUTEBOL VISTA FRONTAL**  
ESCALA 1:25



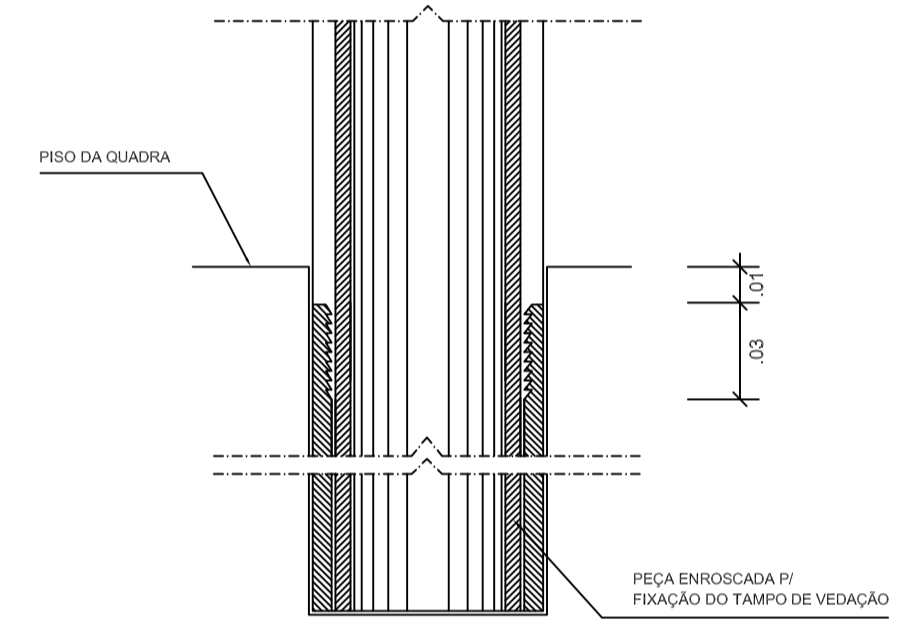
**BALIZA FUTEBOL VISTA LATERAL**  
ESCALA 1:25



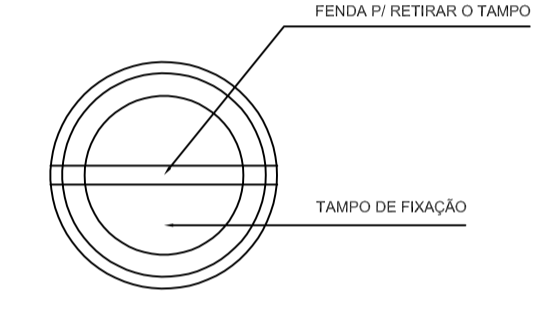
**VISTA REDE DE VOLEIBOL**  
ESCALA 1:25



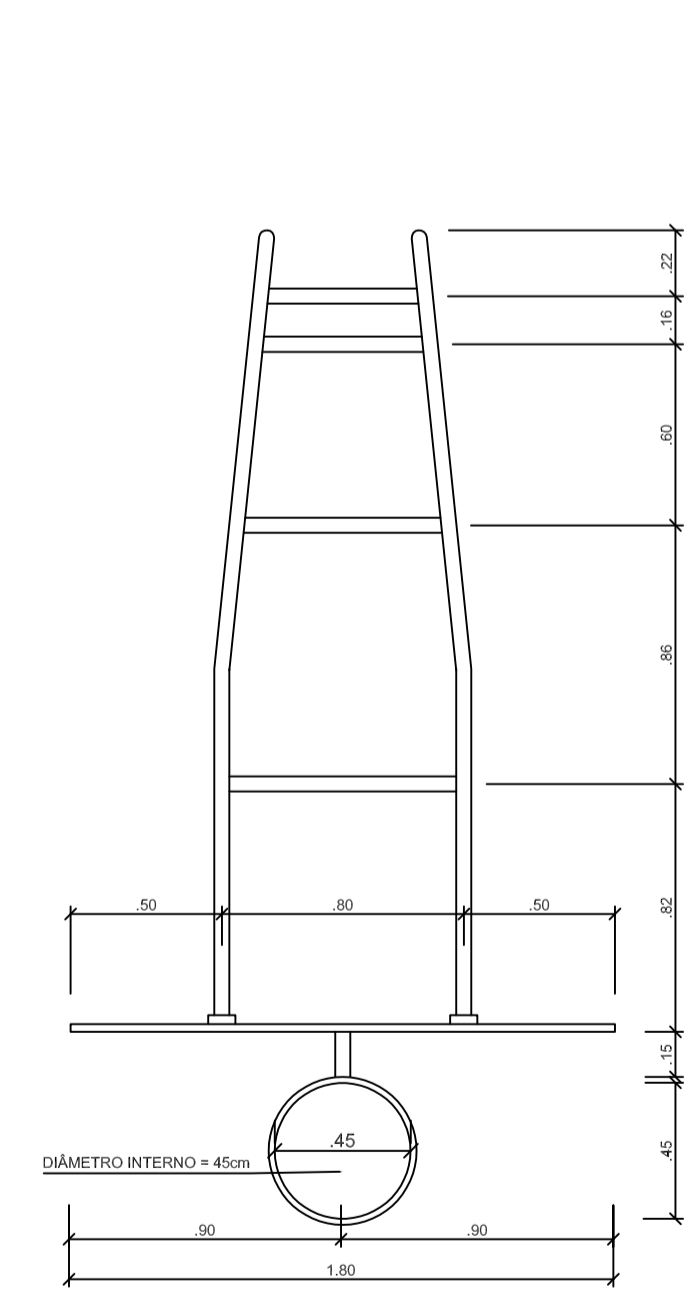
**DETALHE D1 BUCHA C/ TAMPO**  
ESCALA 1:2



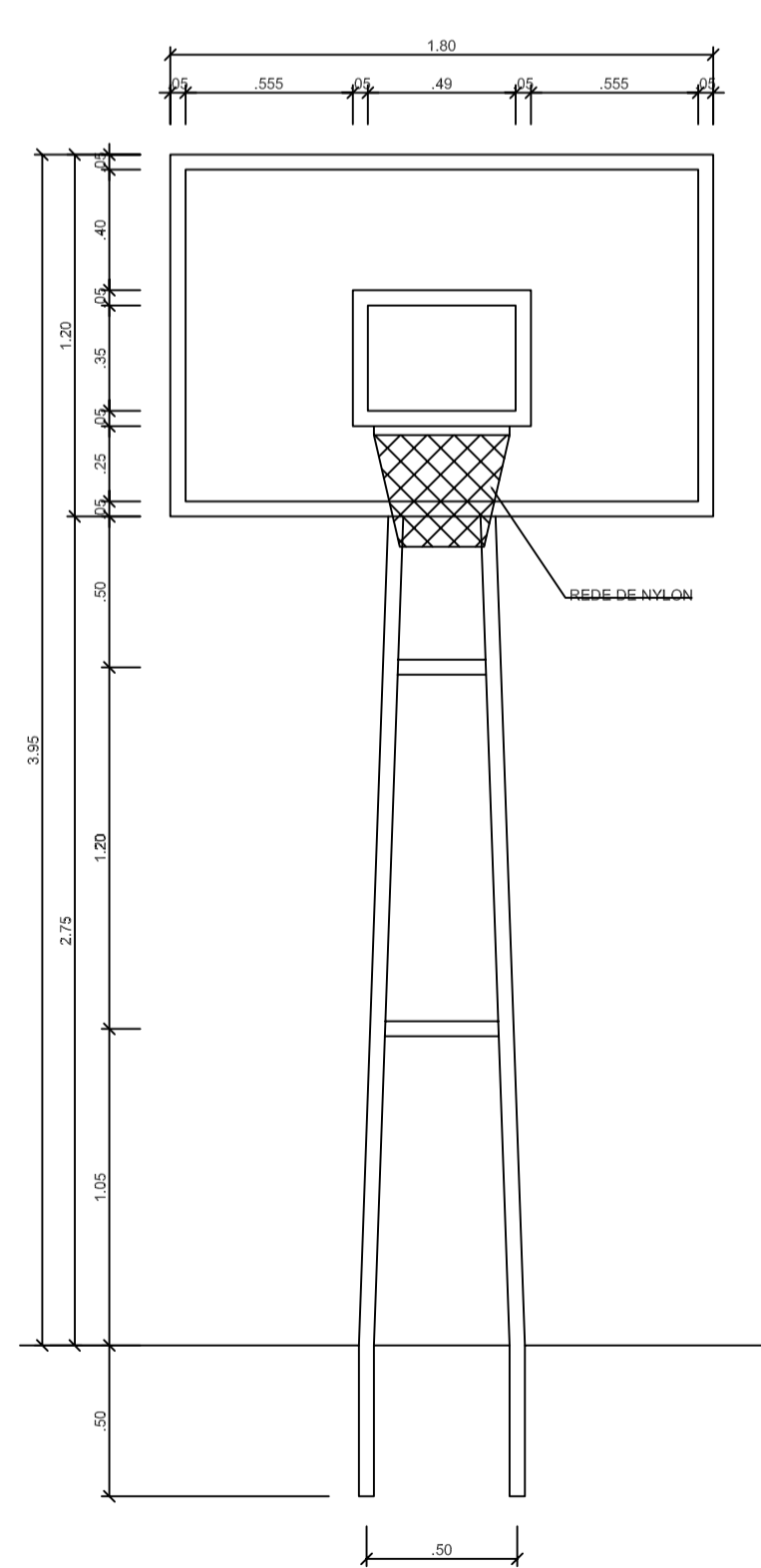
**DETALHE D1 BUCHA C/ ELEMENTO**  
ESCALA 1:2



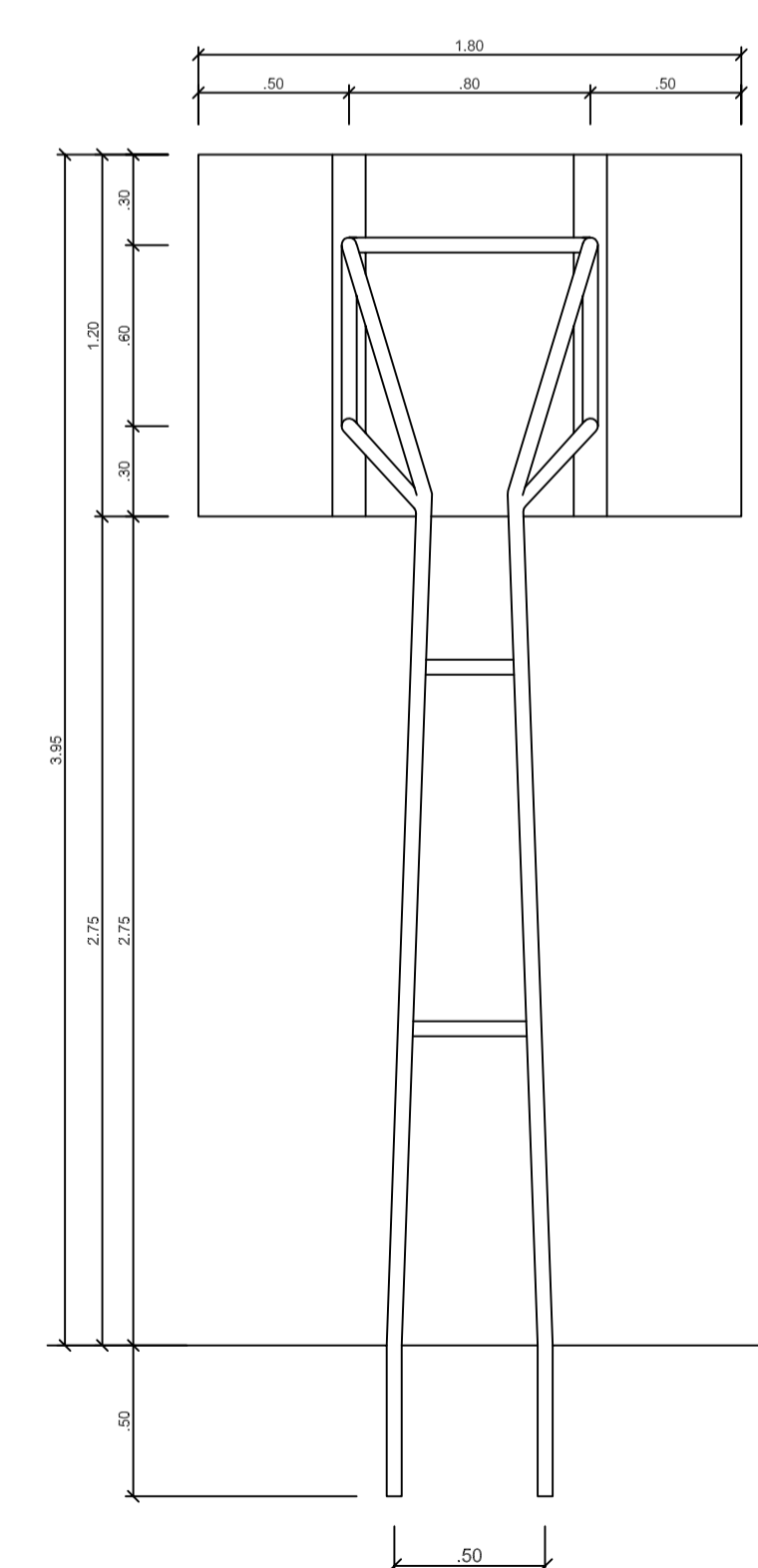
**DETALHE D1 VISTA SUPERIOR**  
ESCALA 1:2



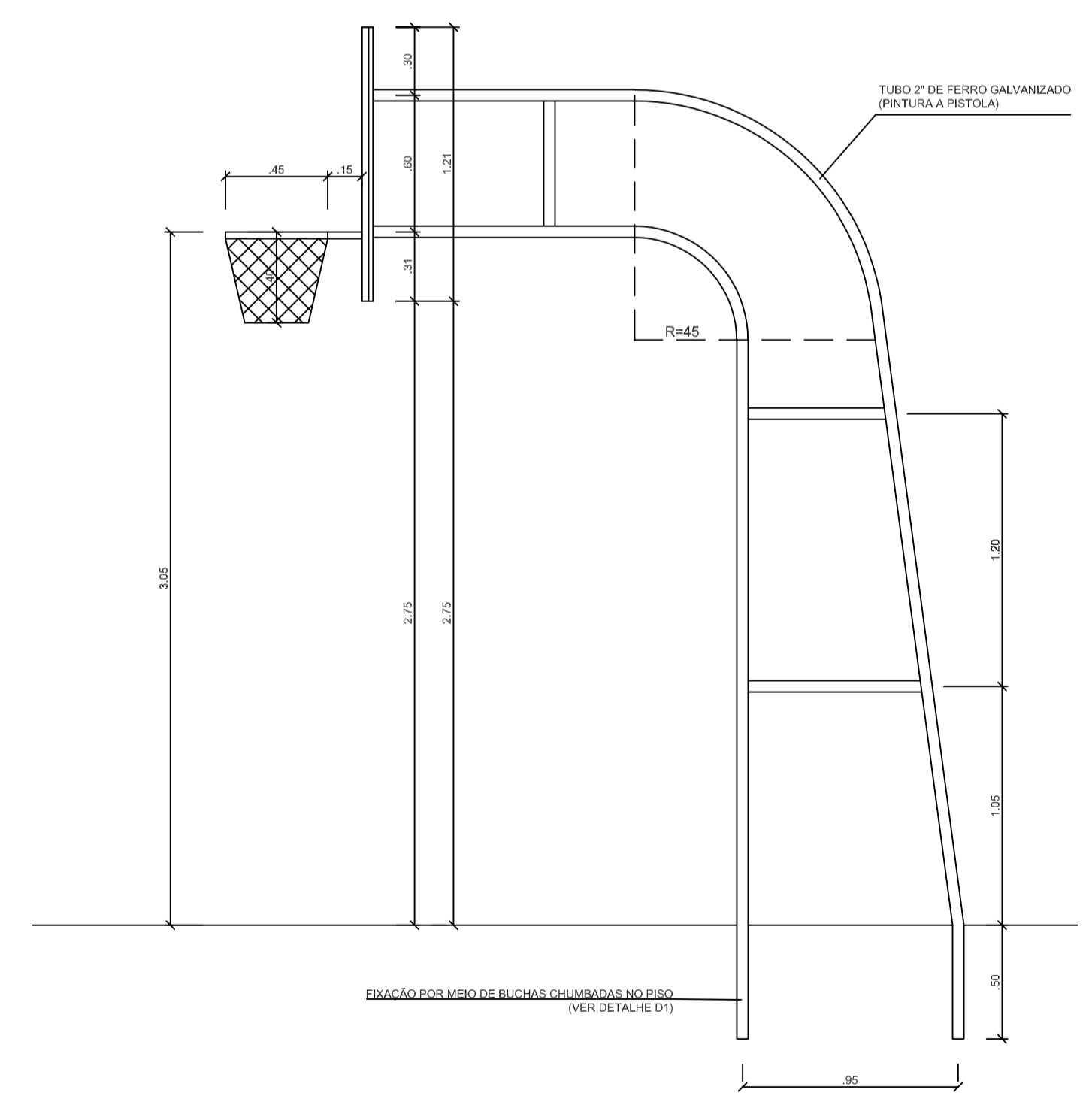
**TABELA DE BASQUETEBOL VISTA SUPERIOR**  
ESCALA 1:25




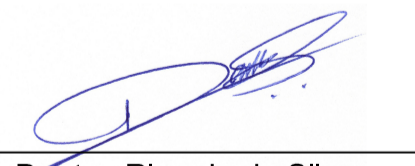
**TABELA DE BASQUETEBOL VISTA FRONTAL**  
ESCALA 1:25



**TABELA DE BASQUETEBOL VISTA POSTERIOR**  
ESCALA 1:25



**TABELA DE BASQUETEBOL VISTA LATERAL**  
ESCALA 1:25

 <p><b>PREFEITURA MUNICIPAL DE NOVO PROGRESSO</b> Travessa Belém, 768 - Jardim Europa - Novo Progresso -PA</p>	
<p><b>Projeto Arquitetônico</b> (Detalhes)</p>	<p>Nº Folha <b>03</b></p>
<p><b>Obra: Quadra Poliesportiva Coberta</b> <b>End.: Rua dos Ipês esquina com Rua Sol Nascente</b> <b>Quadra 13, Lote 01</b> <b>Bairro: Dist. Vila Isol - Km 1000</b> <b>Cidade: Novo Progresso - PA</b></p>	
<p>Data: Agosto / 2018</p>	<p>Escala: Indicada</p>
<p>Convênio: 875342/2018/ME/CAIXA</p>	<p>Proprietário: Prefeitura Municipal de Novo Progresso</p>
<p>Áreas: Área do Terreno:.....5.040,00m² Área da Quadra:.....856,80m²</p>	<p>Autor do Projeto/Resp. Técnico:  Daniel Ricardo da Silva Arquiteto - OAB/PA CAU - A428324</p>
<p>RRT: 8775554</p>	<p>Aprovação:</p>