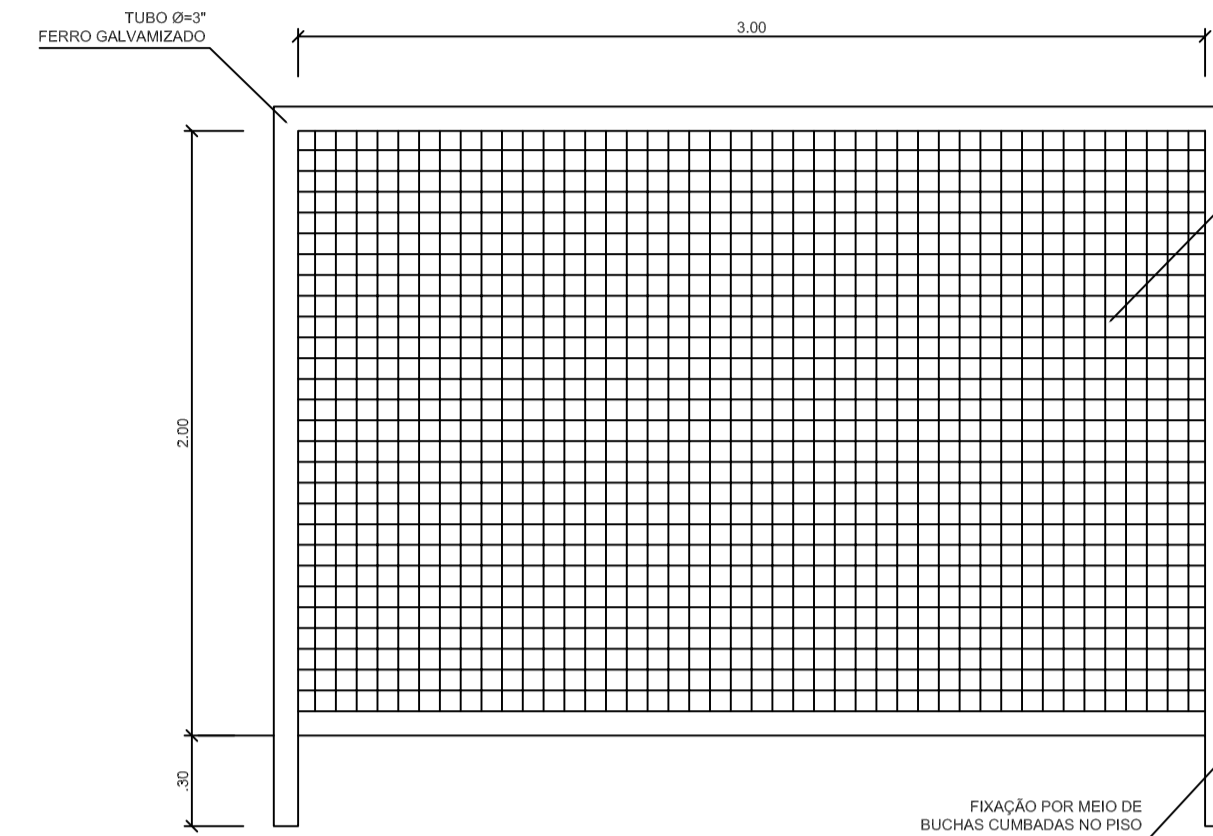
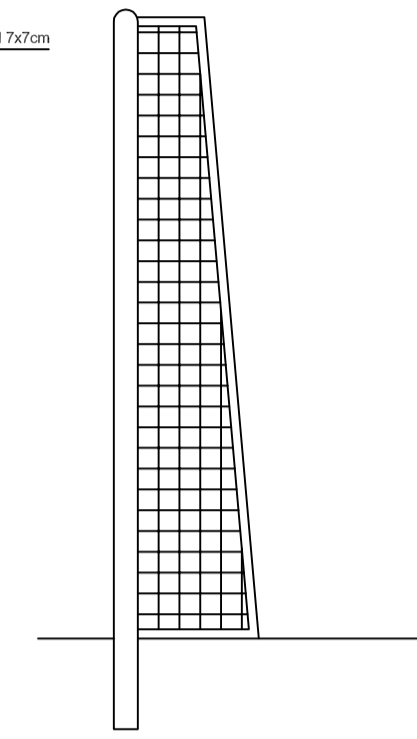


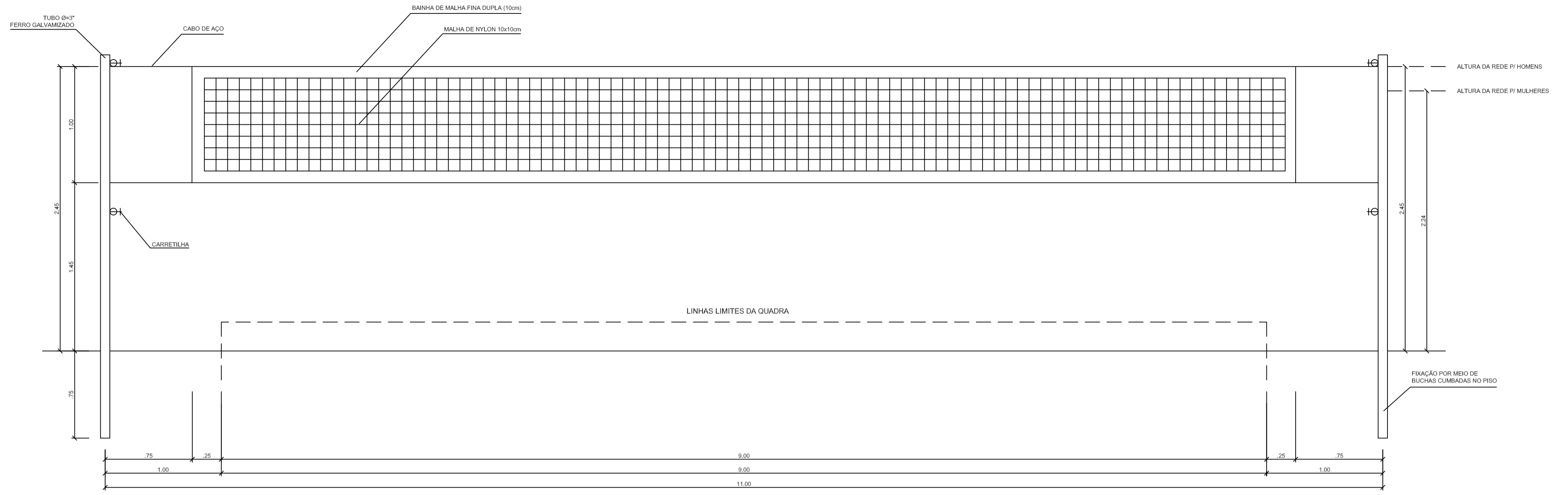
BALIZA FUTEBOL PLANTA
ESCALA 1:25



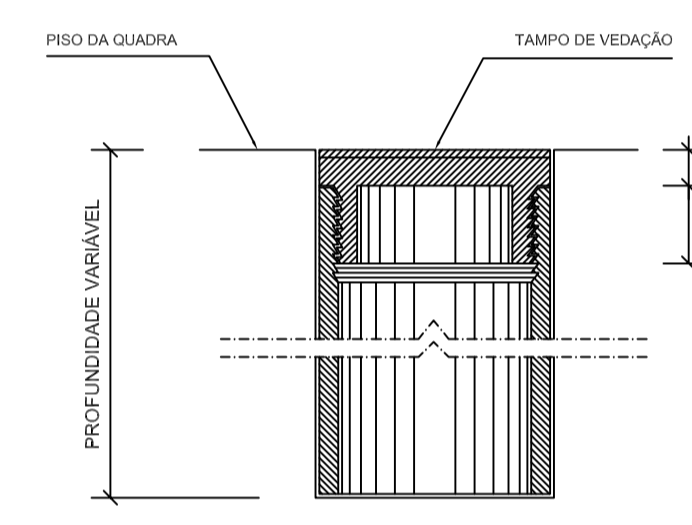
BALIZA FUTEBOL VISTA FRONTAL
ESCALA 1:25



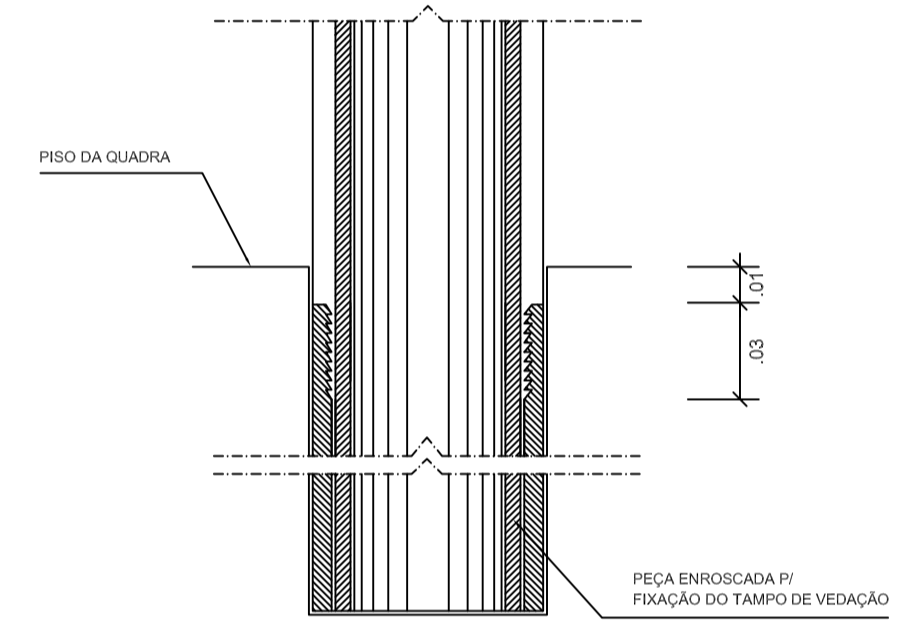
BALIZA FUTEBOL VISTA LATERAL
ESCALA 1:25



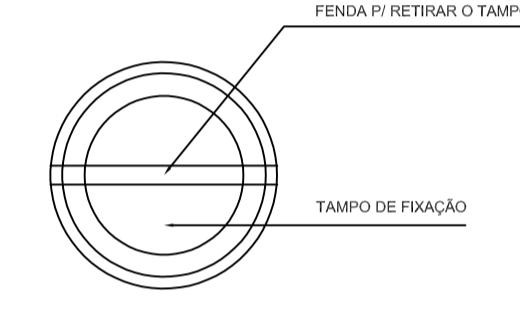
VISTA REDE DE VOLEIBOL
ESCALA 1:25



DETALHE D1 BUCHA C/ TAMPO
ESCALA 1:2



DETALHE D1 BUCHA C/ ELEMENTO
ESCALA 1:2



DETALHE D1 VISTA SUPERIOR
ESCALA 1:2

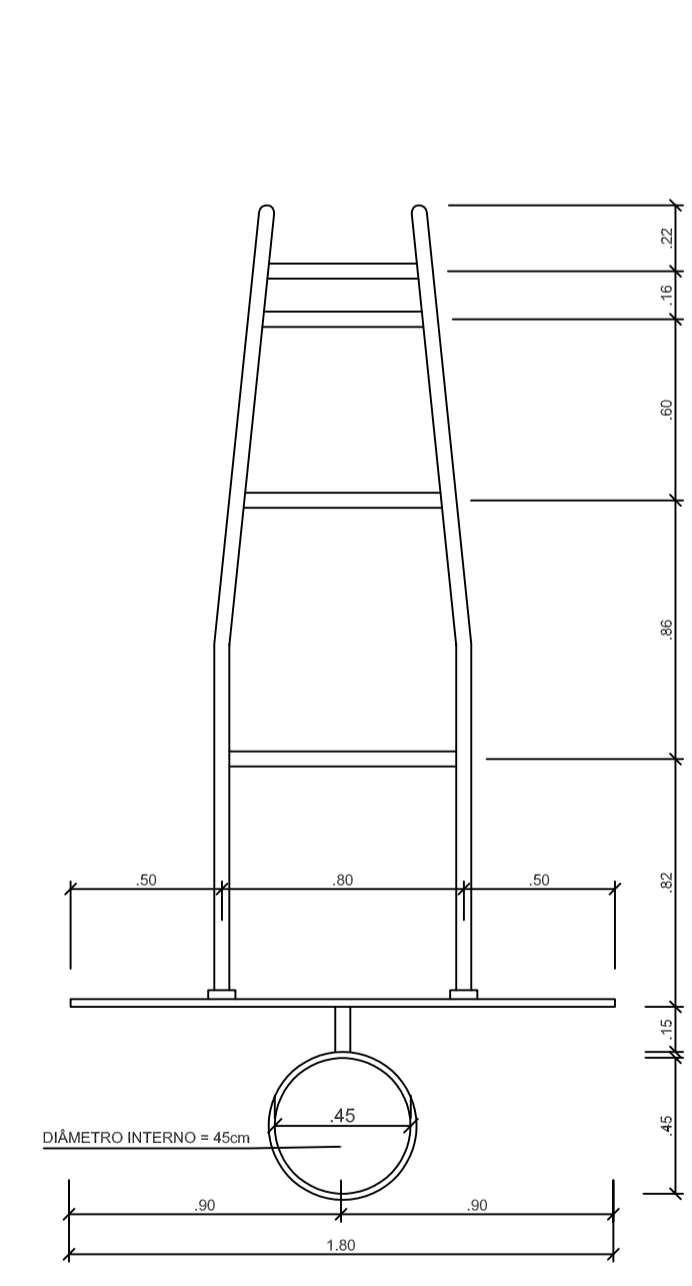


TABELA DE BASQUETEBOL VISTA SUPERIOR
ESCALA 1:25

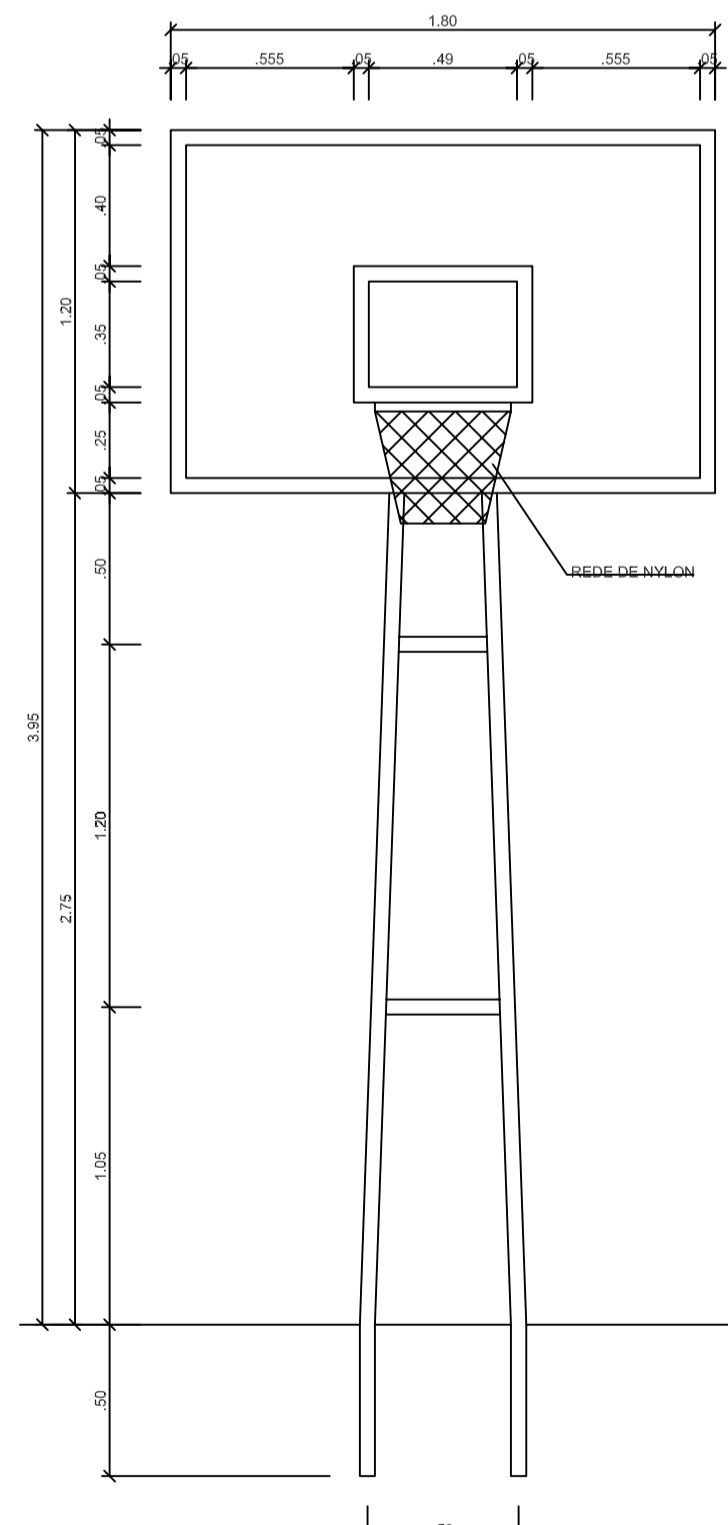


TABELA DE BASQUETEBOL VISTA FRONTAL
ESCALA 1:25

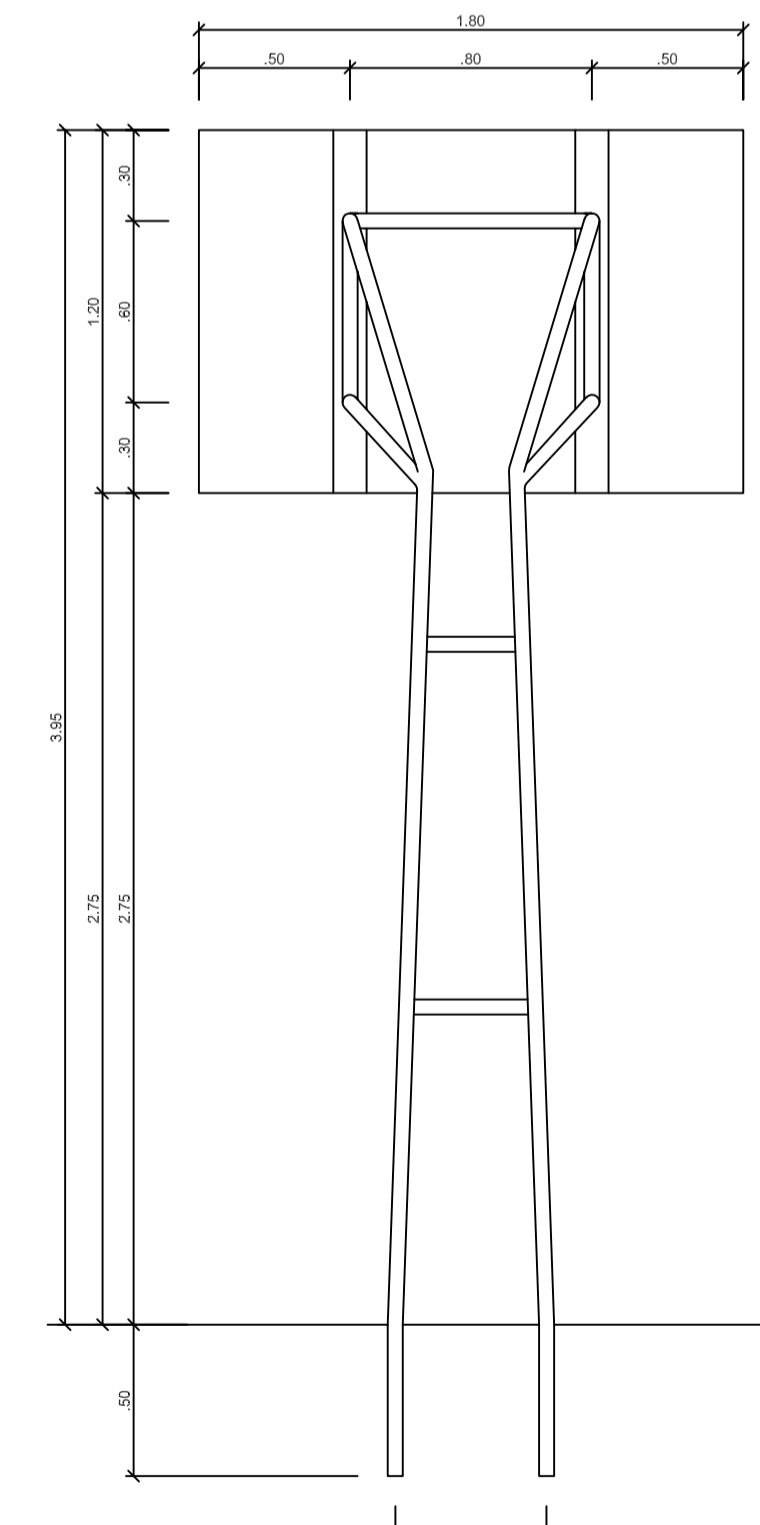


TABELA DE BASQUETEBOL VISTA POSTERIOR
ESCALA 1:25

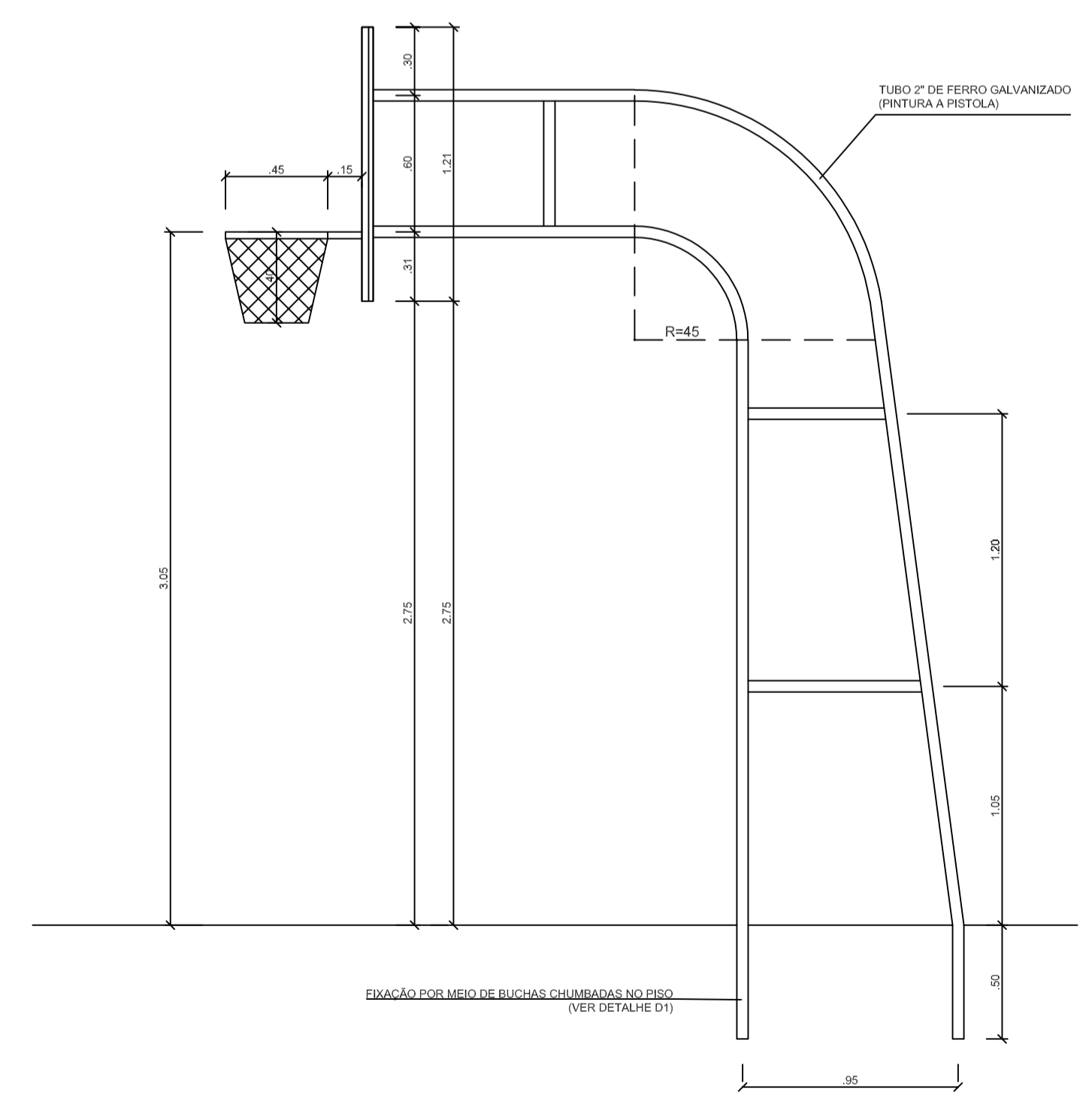



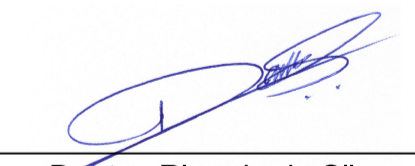
TABELA DE BASQUETEBOL VISTA LATERAL
ESCALA 1:25



PREFEITURA MUNICIPAL DE NOVO PROGRESSO
Travessa Belém, 768 - Jardim Europa - Novo Progresso -PA

Projeto Arquitetônico (Detalhes)	Nº Folha 03
--	------------------------------

Obra: Quadra Poliesportiva Coberta
End.: Av. São João Batista esq. Travessa Antônio
Distrito: Riozinho das Arraias
Cidade: Novo Progresso - PA

Data: Julho / 2019	Escala: Indicada
Convênio: 875342/2018/ME/CAIXA	Proprietário:
Áreas: Área Terreno:.....1.750,00m²	Prefeitura Municipal de Novo Progresso
Área da Quadra:.....856,80m²	Autor do Projeto/Resp. Técnico:
RRT: 8775591	 Daniel Ricardo da Silva Arquiteto - OAB/PA CAU - A428324
Aprovação:	